

Преобразователь частоты PD310 PROMPOWER

Руководство по эксплуатации



PROM POWER

Введение

Данное руководство пользователя содержит информацию, необходимую для настройки и безопасной эксплуатации преобразователей частоты PD310.

В интересах выполнения политики непрерывного развития и усовершенствования издатель оставляет за собой право вносить изменения в содержание данного руководства без предварительного оповещения пользователей.

Никакую часть данного руководства нельзя воспроизводить или пересылать любыми средствами, электронными или механическими, путем фотокопирования, магнитной записи или в системах хранения и вызова информации без предварительного получения разрешения в письменной форме от издателя.

Таблица ревизий

Ревизия	Дата	Описание изменений
1.0	18.09.2023	Первая ревизия документа
1.1	05.02.2024	Добавлена информация по настройке протокола Modbus RTU. Исправлены ошибки и неточности.
1.2	25.07.2024	Добавлена информация по моделям на 690В, IP54. Добавлено описание функций дискретных и аналоговых входов/выходов. Исправлены ошибки и неточности.

Оглавление

1	Техника безопасности	7
1.1	Электрическая безопасность	7
1.2	Проектирование и безопасность персонала	7
1.3	Доступ к устройству	8
1.4	Противопожарная безопасность	8
1.5	Соответствие нормам и правилам	9
1.6	Электродвигатель	9
1.7	Настройка преобразователя частоты	9
1.8	Непреднамеренный запуск	10
1.9	Управление механическим тормозом	10
1.10	Обслуживание	10
2	Сведения об изделии	11
2.1	Введение	11
2.2	Заказной номер	12
2.3	Описание шильдика	13
2.4	Модельный ряд	13
2.5	Перегрузочная способность	17
2.6	Режимы работы	18
2.7	Опциональные платы и компоненты	19
3	Механическая установка	21
3.1	Техника безопасности	21
3.2	Планирование установки	21
3.3	Способы монтажа и размеры	22

3.4	Выбор и компоновка электрического шкафа	33
4	Электрическая установка.....	38
4.1	Общие положения	38
4.2	Требования к сетевому электропитанию	39
4.3	Расположение электрических клемм	41
4.4	Электромагнитная совместимость (ЭМС).....	56
4.5	Клеммы управления	60
4.6	Подключение сигнальных кабелей к клеммам платы управления.....	65
4.7	Установка опциональных плат.....	71
5	Приступаем к работе	73
5.1	Работа с кнопочной панелью	73
5.2	Изменение режима работы.....	76
5.3	Сброс на заводские настройки	77
5.4	Быстрый ввод в эксплуатацию	77
5.5	Описание функций дискретных и аналоговых входов/выходов	83
6	Диагностика и устранение неисправностей.....	101
6.1	Коды ошибок.....	102
6.2	Маскирование ошибок.....	113
6.3	История ошибок.....	114
7	Техническое обслуживание	116
7.1	Подготовка к техобслуживанию.....	116
7.2	Обслуживание	116
7.3	Замена вентилятора охлаждения.....	118
7.4	Хранение.....	118

8	Технические характеристики	119
8.1	Зависимость выходного тока от частоты ШИМ.....	119
8.2	Рассеиваемая мощность и метод охлаждения.....	120
8.3	Требования к сетевому электропитанию	123
8.4	ЭМС фильтр, ток утечки.....	123
8.5	Температура, влажность и высота над уровнем моря.....	124
8.6	Класс защиты.....	124
8.7	Защита от коррозионных газов.....	124
8.8	Вибрация.....	124
8.9	Число запусков в час (прерыванием питания).....	124
8.10	Время запуска.....	125
8.11	Выходная частота, точность поддержания частоты.....	125
8.12	Максимальная длина кабеля двигателя	125
8.13	Минимальное сопротивление тормозного резистора	126
9	Дополнительные устройства	128
9.1	Быстродействующие предохранители, контакторы и автоматические выключатели.....	128
9.2	Сетевые дроссели, моторные дроссели, синус фильтры	131
9.3	Внешние ЭМС фильтры.....	132
9.4	Тормозные резисторы.....	134
10	Список параметров.....	136
10.1	Структура параметров	136
10.2	Список параметров.....	138
11	Управление по протоколу Modbus RTU.....	193
11.1	Электрические подключения	195

11.2	Настройка конфигурационных параметров MODBUS RTU.....	197
11.3	Адресация параметров	198
11.4	Коды поддерживаемых функций	202
11.5	Метод проверки CRC	205
12	Программное обеспечение для настройки	206

1 Техника безопасности

В Главе 1 Техника безопасности содержится общая информация о мерах техники безопасности. Необходимо строго соблюдать все требования предостережений, и использовать информацию, приведенную в данном руководстве, при работе и проектировании систем с использованием преобразователей частоты PD310.

Условные обозначения:



Опасность!

Указывает на потенциально опасную ситуацию, при которой существует риск серьезных травм обслуживающего персонала.



Внимание!

Указывает на потенциально опасную ситуацию, при которой существует риск повреждения преобразователя частоты или другого оборудования.

1.1 Электрическая безопасность

Преобразователи частоты серии PD310 изготовлены и спроектированы с учетом всех требований, предъявляемых к обеспечению безопасности обслуживающего персонала, однако в преобразователе частоты используются напряжения, которые могут вызвать поражение электрическим током. Несоблюдение правил техники безопасности может привести к травмам и повреждению оборудования.

1.2 Проектирование и безопасность персонала

Проектирование, монтаж, ввод в эксплуатацию и техническое обслуживание установки или системы должны выполняться квалифицированным персоналом, имеющим необходимую подготовку и опыт. Квалифицированным считается персонал, который прошел обучение по определенной программе, знакомый с устройством и принципами работы оборудования и действующими в электроэнергетической отрасли нормами. Перед работой с преобразователем частоты PD310 персонал должен ознакомиться с содержанием настоящего руководства.

Преобразователь частоты использует высокие напряжения и токи (в том числе и постоянный ток) и несет в себе высокий уровень накопленной электрической

энергии в конденсаторах шины постоянного тока даже после выключения питания. Эти высокие напряжения потенциально смертельно опасны. Для выполнения работ с преобразователем частоты, после отключения сетевого питания, следует дождаться полного разряда конденсаторов звена постоянного тока, но не менее 10 минут.

Ни одну из функций электропривода нельзя использовать для обеспечения безопасности персонала. Электронные схемы управления не изолируют сетевое напряжение от выхода преобразователя частоты.

Оценка рисков безопасности установки или системы, в которой используется преобразователь частоты, должна проводиться пользователем или системным интегратором/проектировщиком. В частности, при оценке безопасности должны быть рассмотрены последствия отказа или отключения преобразователя частоты во время нормальной работы, а также то, приведет ли это к безопасной остановке без ущерба для установки, соседнего оборудования и оператора/пользователя установки. Для любого применения, в котором поломка электропривода или его системы управления может привести к повреждению, ущербу или травме, необходимо провести анализ степени риска и при необходимости принять специальные меры для снижения риска, например, установить устройства защиты от превышения скорости для случая выхода из строя системы управления скоростью или безотказный механический тормоз для случая отказа системы торможения двигателем.

Системный интегратор/проектировщик должен обеспечить безопасность всей системы и разработать ее в соответствии с действующими стандартами безопасности. Компания PROMPOWER и авторизованные дистрибьюторы могут предоставить рекомендации по работе с преобразователем частоты для обеспечения его долговременной и безопасной эксплуатации.

1.3 Доступ к устройству

Доступ к преобразователю частоты должен быть открыт только уполномоченному персоналу. Необходимо соблюдать все действующие местные нормы и правила техники безопасности.

1.4 Противопожарная безопасность

Корпус электропривода не классифицирован как огнестойкий. В случае необходимости, следует предусмотреть отдельный огнестойкий корпус, в который будет смонтирован преобразователь частоты.

1.5 Соответствие нормам и правилам

Конечный пользователь отвечает за соответствие требований всех действующих локальных норм и правил, например, национальным правилам устройства электроустановок, нормам предотвращения несчастных случаев и правилам электромагнитной совместимости (ЭМС). Особое внимание следует уделить площади поперечного сечения силовых кабелей, выбору предохранителей и других средств защиты, а также подключению защитного заземления.

В данном руководстве пользователя приведены рекомендации по подбору вспомогательного оборудования, выбору кабелей, предохранителей и автоматических выключателей.

1.6 Электродвигатель

Проверьте, что электродвигатель выбран и установлен согласно рекомендациям изготовителя. Проверьте, что вал двигателя не поврежден.

Стандартные асинхронные электродвигатели с короткозамкнутым ротором предназначены для работы на одной скорости.

Если предполагается использовать преобразователь частоты для управления электродвигателем на скоростях выше номинальной, то настоятельно рекомендуется прежде всего проконсультироваться о такой возможности с изготовителем электродвигателя.

В случае использования электродвигателей с самовентиляцией, при работе на низких скоростях ухудшается их охлаждение. Это может привести к перегреву и выходу из строя электродвигателя. Рекомендуется оснащать электродвигатель встроенным защитным датчиком температуры. Для возможности работы на низкой скорости вращения с номинальным моментом, необходимо установить вентилятор принудительного охлаждения.

1.7 Настройка преобразователя частоты

Настройку параметров преобразователя частоты разрешается выполнять только квалифицированным специалистам.

Некоторые параметры сильно влияют на работу преобразователя частоты. Их нельзя изменять без подробного изучения влияния на управляемую систему. Следует предпринять специальные меры для защиты от нежелательных изменений этих параметров из-за ошибки или небрежности.

1.8 Непреднамеренный запуск

Если преобразователь частоты подключен к силовому питающему напряжению, электродвигатель может начать работать в любое время. В преобразователе частоты реализованы различные способы подачи команды запуска. Необходимо внимательно изучить данное руководство и предпринять все необходимые меры для защиты от непреднамеренного запуска.

1.9 Управление механическим тормозом

В преобразователе частоты PD310 предусмотрены функции управления внешним механическим тормозом, установленным на электродвигателе. Хотя аппаратура и программное обеспечение спроектированы по самым строгим стандартам качества и надежности, они не предназначены для обеспечения безопасности, т.е. отказ или поломка могут привести к опасности травмирования. Если некорректное растормаживание приводного механизма может привести к травме, то необходимо установить независимые сертифицированные защитные и растормаживающие устройства.

1.10 Обслуживание

К работам по техническому обслуживанию преобразователя частоты допускается персонал, имеющий надлежащую квалификацию.

Перед проведением технического обслуживания преобразователя частоты необходимо подключить провод заземления, установить защитное ограждение и вывесить предупредительные таблички об опасном напряжении.

Преобразователь частоты следует устанавливать в соответствующих условиях и обеспечить к нему доступ для проведения технического обслуживания.

2 Сведения об изделии

2.1 Введение

PD310 – это серия преобразователей частоты (ПЧ) низкого напряжения, предназначенных для работы в составе электроприводов, к которым предъявляются повышенные требования к динамическим свойствам и диапазону регулирования скорости.

Отличительными особенностями PD310 являются:

- Широкий диапазон мощности – от 0,75 кВт до 1000 кВт;
- Разнообразие опциональных плат обратной связи по скорости и коммуникационных интерфейсов для гибкой интеграции в существующие системы АСУ ТП;
- Высокопроизводительная система управления, обеспечивающая широкий диапазон скоростей вращения приводного электродвигателя и быстрый отклик на изменение момента (диапазон регулирования скорости не менее 1000 при работе с датчиком скорости);
- Многообразие встроенных функциональных возможностей, позволяющих гибко настраивать электропривод под индивидуальную задачу;
- Встроенные защитные функции (от короткого замыкания на выходе ПЧ, от потери входной/выходной фазы, от перенапряжения, от пониженного напряжения, от потери сигнала обратной связи и др.).

2.2 Заказной номер

① ② ③ ④ ⑤ ⑥ PD310 - A 4 022 B L	
<p>1 Серия PD310</p>	<p>4 Номинальная мощность 004: 0,4 кВт ⋮ 900: 90 кВт ⋮ 100K: 1000 кВт</p>
<p>2 Степень защиты A: IP20 D: IP54</p>	<p>5 Встроенный тормозной транзистор B: Есть (для ПЧ от 30 кВт до 110 кВт) До 22 кВт встроен по умолчанию</p>
<p>3 Номинальное напряжение B: 1ф, 230 В AC 2: 3ф, 230 В AC 4: 3ф, 400 В AC 7: 3ф, 690 В AC</p>	<p>6 Встроенный дроссель звена постоянного тока L: Есть (для ПЧ от 30 кВт до 110 кВт) От 132 кВт встроен по умолчанию</p>

Рисунок 2-1 Код модели PD310

2.3 Описание шильдика

Входное напряжение

Входная частота

Диапазон выходной частоты

Диапазон выходного напряжения

Серийный номер

Версия программного обеспечения

Версия аппаратного обеспечения

Дата производства

Модель: PD310-A4022B

 Вход: 3ф, 380±15% В, 50/60 Гц

 Выход: 0 В – U_{вх} (0 – 600 Гц)

 Номинальный ток (А): 5.1

 Мощность (кВт): 2.2

 SN: 01010193GBSD23030001

 PD310-A4022B

 Вес нетто: 1.2 кг S/W: 01.01

 Вес брутто: 1.5 кг H/W: 01.01

 Габариты: 275*150*240 мм

 Степень защиты: IP20

 Сделано в КНР

 07.2023

www.prompower.com

Рисунок 2-2 Описание шильдика

2.4 Модельный ряд

Преобразователь частоты PD310 имеет 2 набора номинальных параметров для нормального и тяжелого режимов работы.

Нормальный режим	Тяжелый режим
<p>Для применений, в которых используются асинхронные двигатели с самовентиляцией (IC411) с небольшой возможной перегрузкой и не требуется полный крутящий момент на низких скоростях (вентиляторы, насосы).</p> <p>Для асинхронных двигателей с самовентиляцией (IC411) нужна дополнительная защита от перегрузок из-за снижения эффективности вентилятора при низких скоростях вращения.</p>	<p>Для применений с постоянным крутящим моментом, где нужна большая перегрузочная способность или полный момент на низких скоростях (например, грузоподъемные механизмы, конвейеры, мельницы и др.).</p>

Выбор перегрузочной способности для выбранного режима работы производится настройкой параметра A4-02. По умолчанию выбраны настройки для тяжелого режима работы.

Таблица 2-1 Технические характеристики преобразователей (3 ф. 380 В)
тяжелый режим (нормальный режим)

Модель	Мощность ПЧ (кВт)	Выходной ток (А)	Входной ток (А)	Мощность двигателя (кВт)	Тормозное устройство	DC дроссель
PD310-A4007B	0,75 (1,5)	2,5 (3,8)	3,5 (4,6)	0,75 (1,5)	Встроено	Нет
PD310-A4015B	1,5 (2,2)	3,8 (5,1)	4,6 (6,3)	1,5 (2,2)		
PD310-A4022B	2,2 (4)	5,1 (9)	6,3 (11,5)	2,2 (4)		
PD310-A4040B	4 (5,5)	9 (13)	11,5 (16,8)	4 (5,5)		
PD310-A4055B	5,5 (7,5)	13 (17)	16,8 (22)	5,5 (7,5)		
PD310-A4075B	7,5 (11)	17 (25)	22 (32,5)	7,5 (11)		
PD310-A4110B	11 (15)	25 (32)	32,5 (41,5)	11 (15)		
PD310-A4150B	15 (18,5)	32 (37)	41,5 (49,6)	15 (18,5)		
PD310-A4185B	18,5 (22)	37 (45)	49,6 (59)	18,5 (22)		
PD310-A4220B	22 (30)	45 (60)	59 (65)	22 (30)		
PD310-A4300	30 (37)	60 (75)	65 (80)	30 (37)	Встроено опционально	Встроено опционально
PD310-A4370	37 (45)	75 (91)	80 (95)	37 (45)		
PD310-A4450	45 (55)	91 (112)	95 (118)	45 (55)		
PD310-A4550	55 (75)	112 (150)	118 (157)	55 (75)		
PD310-A4750	75 (90)	150 (176)	157 (180)	75 (90)		
PD310-A4900	90 (110)	176 (210)	180 (214)	90 (110)		
PD310-A411K	110 (132)	210 (253)	214 (256)	110 (132)	Внешний блок PDBU	Встроен
PD310-A413K	132 (160)	253 (304)	240 (287)	132 (160)		
PD310-A416K	160 (185)	304 (326)	287 (306)	160 (185)		
PD310-A418K	185 (200)	326 (377)	306 (365)	185 (200)		
PD310-A420K	200 (220)	377 (426)	365 (410)	200 (220)		
PD310-A422K	220 (250)	426 (465)	410 (441)	220 (250)		
PD310-A425K	250 (280)	465 (520)	441 (495)	250 (280)		
PD310-A428K	280 (315)	520 (585)	495 (565)	280 (315)		
PD310-A431K	315 (355)	585 (650)	565 (617)	315 (355)		
PD310-A435K	355 (400)	650 (725)	617 (687)	355 (400)		
PD310-A440K	400 (450)	725 (820)	687 (782)	400 (450)		
PD310-A445K	450 (500)	820 (860)	790 (835)	450 (500)		
PD310-A450K	500 (560)	860 (950)	835 (920)	500 (560)		

Модель	Мощность ПЧ (кВт)	Выходной ток (А)	Входной ток (А)	Мощность двигателя (кВт)	Тормозное устройство	DC дроссель
PD310-A456K	560 (630)	950 (1100)	920 (1050)	560 (630)		Встроенный сетевой дроссель
PD310-A463K	630 (710)	1100 (1260)	1050 (1198)	630 (710)		
PD310-A471K	710 (800)	1260 (1500)	1198 (1426)	710 (800)		
PD310-A480K	800 (900)	1500 (1620)	1426 (1539)	800 (900)		
PD310-A490K	900 (1000)	1620 (1720)	1539 (1634)	900 (1000)		
PD310-A4100K	1000	1720	1634	1000		

Таблица 2-2 Технические характеристики преобразователей (3 ф. 220 В) тяжелый режим

Модель	Мощность ПЧ (кВт)	Выходной ток (А)	Входной ток (А)	Мощность двигателя (кВт)	Тормозное устройство	DC дроссель
PD310-A2007B	0,75	4,0	4,8	0,75	Встроено	Нет
PD310-A2015B	1,5	7,0	8,8	1,5		
PD310-A2022B	2,2	9,6	12	2,2		
PD310-A2040B	4	16	21	4		
PD310-A2055B	5,5	20	26	5,5		
PD310-A2075B	7,5	30	39	7,5		
PD310-A2110B	11	42	55	11		
PD310-A2150	15	55	60	15	Встроенное опционально	Встроенный опционально
PD310-A2185	18,5	70	75	18,5		

Таблица 2-3 Технические характеристики преобразователей (1 ф. 220 В) тяжелый режим

Модель	Мощность ПЧ (кВт)	Выходной ток (А)	Входной ток (А)	Мощность двигателя (кВт)	Тормозное устройство	DC дроссель
PD310-AB007B	0,75	4,0	8,2	0,75	Встроено	Нет
PD310-AB015B	1,5	7,0	14	1,5		
PD310-AB022B	2,2	9,6	23	2,2		
PD310-AB040B	4	16	33	4		
PD310-AB055B	5,5	20	40	5,5		
PD310-AB075B	7,5	30	58	7,5		
PD310-AB110B	11	42	84	11		
PD310-AB150	15	55	110	15	Встроенное опционально	Встроенный опционально
PD310-AB185	18,5	70	140	18,5		

Таблица 2-4 Технические характеристики преобразователей (3 ф. 690 В)
тяжелый режим (нормальный режим)

Модель	Мощность ПЧ (кВт)	Выходной ток (А)	Входной ток (А)	Мощность двигателя (кВт)	Тормозное устройство	DC дроссель
PD310-A7220	22 (30)	28 (35)	36 (40)	22 (30)	Встроено опционально	
PD310-A7300	30 (37)	35 (45)	40 (48)	30 (37)		
PD310-A7370	37 (45)	45 (52)	47 (53)	37 (45)		
PD310-A7450	45 (55)	52 (63)	53 (68)	45 (55)		
PD310-A7550	55 (75)	63 (86)	68 (90)	55 (75)		
PD310-A7750	75 (90)	86 (98)	90 (105)	75 (90)		
PD310-A7900	90 (110)	98 (121)	103 (131)	90 (110)		
PD310-A711K	110 (132)	121 (150)	131 (160)	110 (132)		
PD310-A713K	132 (160)	150 (175)	145 (165)	132 (160)		
PD310-A716K	160 (185)	175 (198)	165 (190)	160 (185)		
PD310-A718K	185 (200)	198 (218)	188 (208)	185 (200)		
PD310-A720K	200 (220)	218 (235)	208 (225)	200 (220)		
PD310-A722K	220 (250)	235 (270)	225 (258)	220 (250)		
PD310-A725K	250 (280)	270 (300)	255 (286)	250 (280)		
PD310-A728K	280 (315)	300 (345)	286 (334)	280 (315)		
PD310-A731K	315 (355)	345 (380)	329 (360)	315 (355)		
PD310-A735K	355 (400)	380 (430)	360 (411)	355 (400)		
PD310-A740K	400 (450)	430 (466)	411 (450)	400 (450)		
PD310-A745K	450 (500)	466 (540)	446 (518)	450 (500)		
PD310-A750K	500 (560)	540 (600)	518 (578)	500 (560)		
PD310-A756K	560 (630)	600 (690)	578 (670)	560 (630)		
PD310-A763K	630 (710)	690 (760)	665 (740)	630 (710)	Встроен сетевой дроссель	
PD310-A771K	710 (800)	760 (860)	740 (845)	710 (800)		
PD310-A780K	800 (900)	860 (932)	845 (895)	800 (900)		
PD310-A790K	900 (1000)	932 (1080)	895 (1037)	900 (1000)		
PD310-A7100K	1000	1040	1037	1000		

Таблица 2-5 Технические характеристики преобразователей (3 ф. 380 В) тяжелый режим IP54

Модель	Мощность ПЧ (кВт)	Выходной ток (А)	Входной ток (А)	Мощность двигателя (кВт)	Тормозное устройство	DC дроссель
PD310-D4007B	0,75	2,5	3,5	0,75	Встроенное	Нет
PD310-D4015B	1,5	3,8	4,6	1,5		
PD310-D4022B	2,2	5,1	6,3	2,2		
PD310-D4040B	4	9,0	11,5	4		
PD310-D4055B	5,5	13	16,8	5,5		
PD310-D4075B	7,5	17	22	7,5		
PD310-D4110B	11	25	32,5	11		
PD310-D4150B	15	32	41,5	15		
PD310-D4185B	18,5	37	49,6	18,5		
PD310-D4220B	22	45	59	0,75		

2.5 Перегрузочная способность

Фактическая величина перегрузки зависит от используемого электродвигателя и настроек преобразователя частоты. Типовые значения перегрузочной способности по выходному току преобразователя частоты приведены в таблице ниже.

Таблица 2-6 Пределы перегрузки

Тяжелый режим	Перегрузка 150% в течение 1 минуты, 180% в течение 6 секунд, 200% в течение 1 секунды
Нормальный режим	Перегрузка 120% в течение 1 минуты, 140% в течение 1,5 секунд

Обычно номинальный ток преобразователя частоты превышает номинальный ток подключенного электродвигателя, что позволяет достичь большего уровня перегрузки, чем настройка по умолчанию.

При работе с перегрузкой больше указанного в таблице 2-6 времени преобразователь частоты отключается с ошибкой Err14.

2.6 Режимы работы

Преобразователь частоты поддерживает работу с асинхронным электродвигателем с короткозамкнутым ротором в следующих режимах:

- Вольт-частотное управление U/f (по умолчанию)
- Векторное управление с датчиком скорости
- Векторное управление без датчика скорости

- **Вольт-частотное управление U/f**

Данный режим работы предназначен для механизмов, не предъявляющих повышенных требований к быстродействию и точности регулирования скорости, в том числе для насосов, вентиляторов, высокоскоростных электрошпинделей и т.п.

Подаваемое на электродвигатель напряжение пропорционально частоте, кроме режима низких частот, когда преобразователь частоты использует повышенное напряжение (форсировка). Степень пропорциональности напряжения по отношению к частоте выбирается параметром F4-00.

Данный режим используется, когда не требуется высокое быстродействие и точность регулирования скорости вращения, например, для работы с насосами или вентиляторами.

Данный режим можно использовать для управления несколькими электродвигателями.

- **Векторный режим управления асинхронным электродвигателем без датчика скорости**

Векторное управление без датчика скорости. Предназначено для механизмов с диапазоном регулирования скорости до 200:1, предъявляющих повышенные требования к быстродействию, у которых вследствие технологических особенностей установка датчика на вал двигателя не предусматривается (в том числе экструдеры, дробилки и другие механизмы химической и горнорудной промышленности).

Расчет скорости вращения вала электродвигателя осуществляется по математической модели, основанной на данных шильдика электродвигателя и результатах автонастройки.

Данный режим допускает управление только одним электродвигателем.

• **Векторный режим управления асинхронным электродвигателем с датчиком скорости**

Данный режим управления предназначен для широкодиапазонного высококачественного управления скоростью вращения асинхронного электродвигателя в различных производственных механизмах, в том числе механизмах главного движения и подачи металлорежущих станков с ЧПУ и промышленных роботов.

Данный режим применяется, когда требуется высокая точность регулирования скорости вращения приводного электродвигателя в совокупности с высокими динамическими показателями при номинальном статическом моменте на валу (даже при нулевой скорости).

Электродвигатель должен быть оснащен датчиком скорости, а преобразователь частоты платой расширения в соответствии с типом датчика. Для достижения широкого диапазона регулирования рекомендуется применять датчики скорости с высокой разрешающей способностью.

Данный режим допускает управление только одним электродвигателем.

Примечание:

Для обеспечения наилучшего качества регулирования необходимо ввести параметры электродвигателя (группа параметров F02.0x), выполнить процедуру автонастройки и провести настройку контура скорости (группа параметров F03.0x).

2.7 Опциональные платы и компоненты

Таблица 2-7 Опциональные платы для PD310

Тип	Модель	Описание	Дополнительные сведения
Энкодеры	PD310PG1-TTL	Плата расширения инкрементального энкодера TTL (5 В) с сигналом эмуляции	Совместим с дифференциальным входным сигналом, сигналом открытого коллектора и push-pull, сигнал эмуляции 1:1 типа открытый коллектор
	PD310PG1-HTL	Плата расширения инкрементального энкодера HTL (24 В) с сигналом эмуляции	Совместим с дифференциальным входным сигналом, сигналом открытого коллектора и push-pull, сигнал эмуляции 1:1 типа открытый коллектор
Увеличение входов/ выходов	PD310IO1	Плата расширения количества входов/ выходов	4xDI (NPN/PNP), 1xDO (NPN), 2xRLO, 1xTh (КТУ84, РТ100, РТ1000), 1xАО (0-10V, 0/4-20mA)

Тип	Модель	Описание	Дополнительные сведения
Коммуникация	PD310DP1	Коммуникационная плата Profibus-DP	До 12 Мбит, 12 параметров прием (PZD1-PZD12), 12 параметров передача (PZD1-PZD12)
	PD310PN1	Коммуникационная плата Profinet	2xRJ45, 100 Мбит, full duplex, 12 параметров прием (PZD1-PZD12), 12 параметров передача (PZD1-PZD12)
	PD310EN1	Коммуникационная плата Ethernet (Modbus TCP/IP)	2xRJ45, 10/100 Мбит, full duplex, поддерживаемые команды 0x03, 0x06, 0x10, 0x17
	PD310EC1	Коммуникационная плата EtherCAT	2xRJ45, 100 Мбит CANOpen over EtherCAT, PDO, SDO SyncManager, FMMU
	PD310CAN1	Коммуникационная плата CANOpen	125кбит-1Мбит, PDO, SDO, heartbeat, SYNC, NMT, EMCY

Таблица 2-8 Внешние кнопочные панели для PD310

Модель платы	Описание	Дополнительные сведения
PD310KEY7	Внешняя двухстрочная кнопочная LED панель.	Запись/чтение параметров из панели. Степень защиты IP30
PD310KEY8	Внешняя двухстрочная кнопочная LED панель с энкодером для навигации по параметрам	Запись/чтение параметров из панели. Степень защиты IP30
PD310LCD*	Внешняя кнопочная LCD панель	-
HMI Drive*	Панель HMI с макросами для настройки параметров и расширенной диагностикой	-
Keyboard bracket	Держатель панели для установки на дверь шкафа	-

* – панели находятся в разработке и будут доступны для заказа в 2024 году

3 Механическая установка

3.1 Техника безопасности



Монтаж оборудования должен быть выполнен квалифицированным персоналом, прошедшим обучение по технике безопасности и безопасному проведению монтажных работ.

Для исключения травм персонала и ущерба собственности перед проведением работ следует изучить данное руководство пользователя.

Монтажный персонал отвечает за соответствие правильности установки действующим нормам и требованиям.

Масса преобразователей мощностью свыше 45 кВт превышает 27 кг, поэтому рекомендуется пользоваться грузоподъемными механизмами для перемещения и монтажа.



Запрещается проводить работы по демонтажу и техническому обслуживанию преобразователя частоты сразу после отключения электропитания. Необходимо выждать не менее 10 минут для полной разрядки конденсаторов звена постоянного тока во избежание поражения электрическим током и остывания радиатора охлаждения.

3.2 Планирование установки

3.2.1 Доступ к оборудованию

Доступ к преобразователю частоты должен иметь только уполномоченный и квалифицированный персонал. Необходимо соблюдать все нормы и правила техники безопасности, действующие в месте эксплуатации.

3.2.2 Условия окружающей среды

Для обеспечения безопасной и длительной эксплуатации оборудования необходимо соблюдать требования, приведенные в таблице 3-1.

Таблица 3-1 Требования к условиям окружающей среды

Параметр	Требования
Степень защиты	A: IP20 D: IP54
Место установки	Внутри помещения, без действия прямых солнечных лучей
Температура эксплуатации*	-10...40°C, до 50°C со снижением выходного тока на 1% на каждый 1°C свыше 40°C

Параметр	Требования
Температура хранения	-20...60°C
Условия эксплуатации	В среде без воздействия масляного тумана, агрессивных и/или легковоспламеняющихся газов и/или аэрозолей; Без воздействия водяного пара, капель воды и образования конденсата (может потребоваться установка противоконденсатного нагревателя, который необходимо отключать при работе преобразователя частоты); Преобразователь частоты должен быть защищен от воздействия электроприводной пыли; Преобразователь частоты должен быть защищен от воздействия пыли или грязи, которая может заблокировать работу вентилятора охлаждения или ухудшить проток воздуха сквозь радиатор.
Высота над уровнем моря	0...2000 м со снижением на 1% по выходному току на каждые 100 м свыше 1000 м
Вибрация	Не более 5,9 мс ² (0,6g) в диапазоне частот 10-150 Гц Амплитуда перемещения 0,75 мм в диапазоне частот 10-57 Гц Амплитуда ускорения 1g в диапазоне частот 57-150 Гц Количество осей: 3 (X, Y, Z) Количество циклов качаний: 10 по каждой из осей Скорость изменения частоты: 1 октава/мин Согласно GB/T2423.10-2008

3.2.3 Противопожарная защита

Корпус преобразователя частоты не классифицирован как пожарозащищенный. При необходимости, следует предусмотреть установку преобразователя в отдельный противопожарный корпус.

3.2.4 Опасные участки

Преобразователь частоты нельзя устанавливать на участках, классифицированных как опасные, если только он не размещен в аттестованном кожухе, а его установка сертифицирована.

3.3 Способы монтажа и размеры

Преобразователь частоты можно монтировать либо к поверхности, либо в проем в монтажной панели с помощью отдельного монтажного комплекта. На следующих рисунках показаны габариты преобразователя и расположение монтажных отверстий для каждого из этих методов, что позволяет подготовить заднюю панель для монтажа.

3.3.1 Установка к поверхности монтажной панели

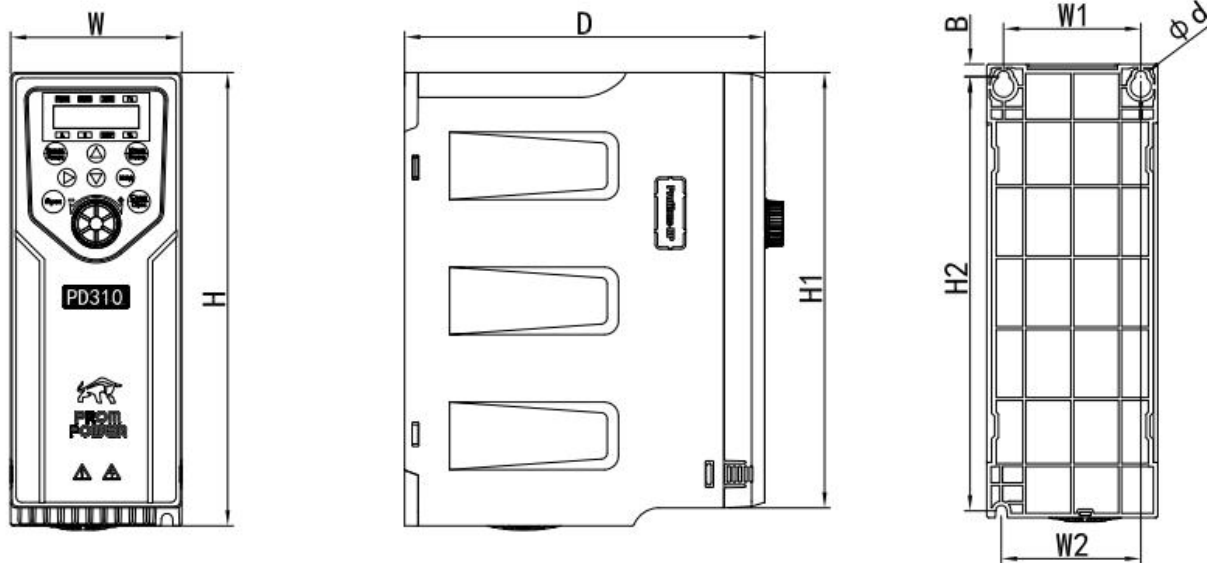


Рисунок 3-1 Габаритные размеры PD310-AB/A2 (0,75~2,2 кВт), PD310-A4 (0,75~4 кВт) (пластиковый корпус)

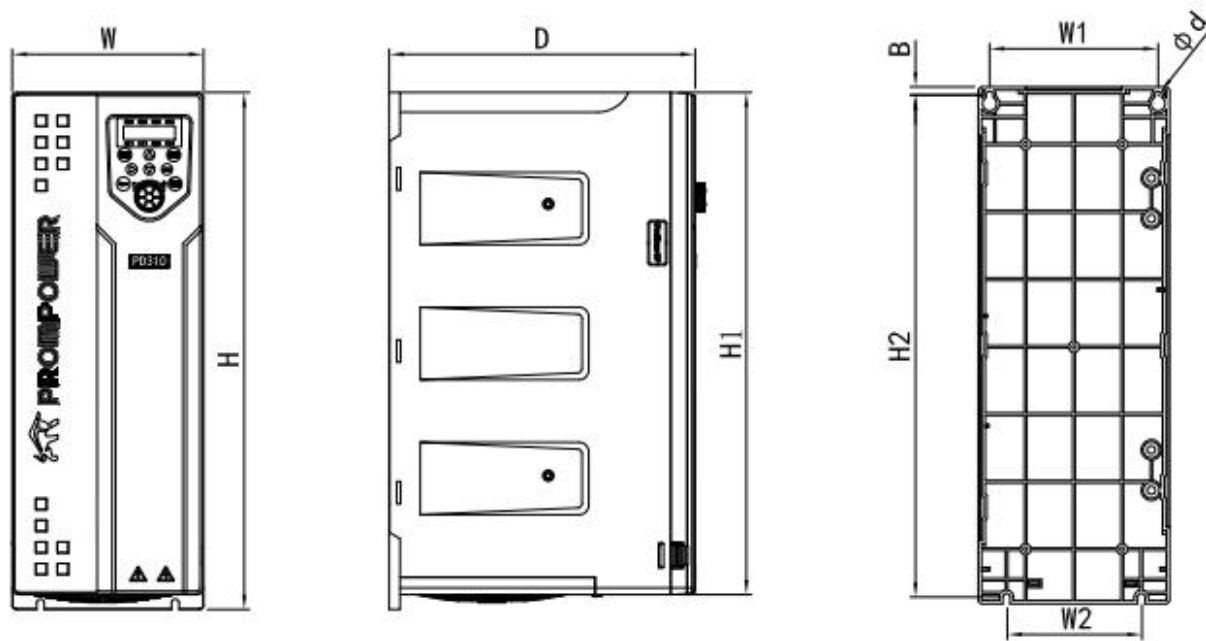


Рисунок 3-2 Габаритные размеры PD310-AB/A2 (4~11 кВт), PD310-A4 (5,5~22 кВт) (пластиковый корпус)

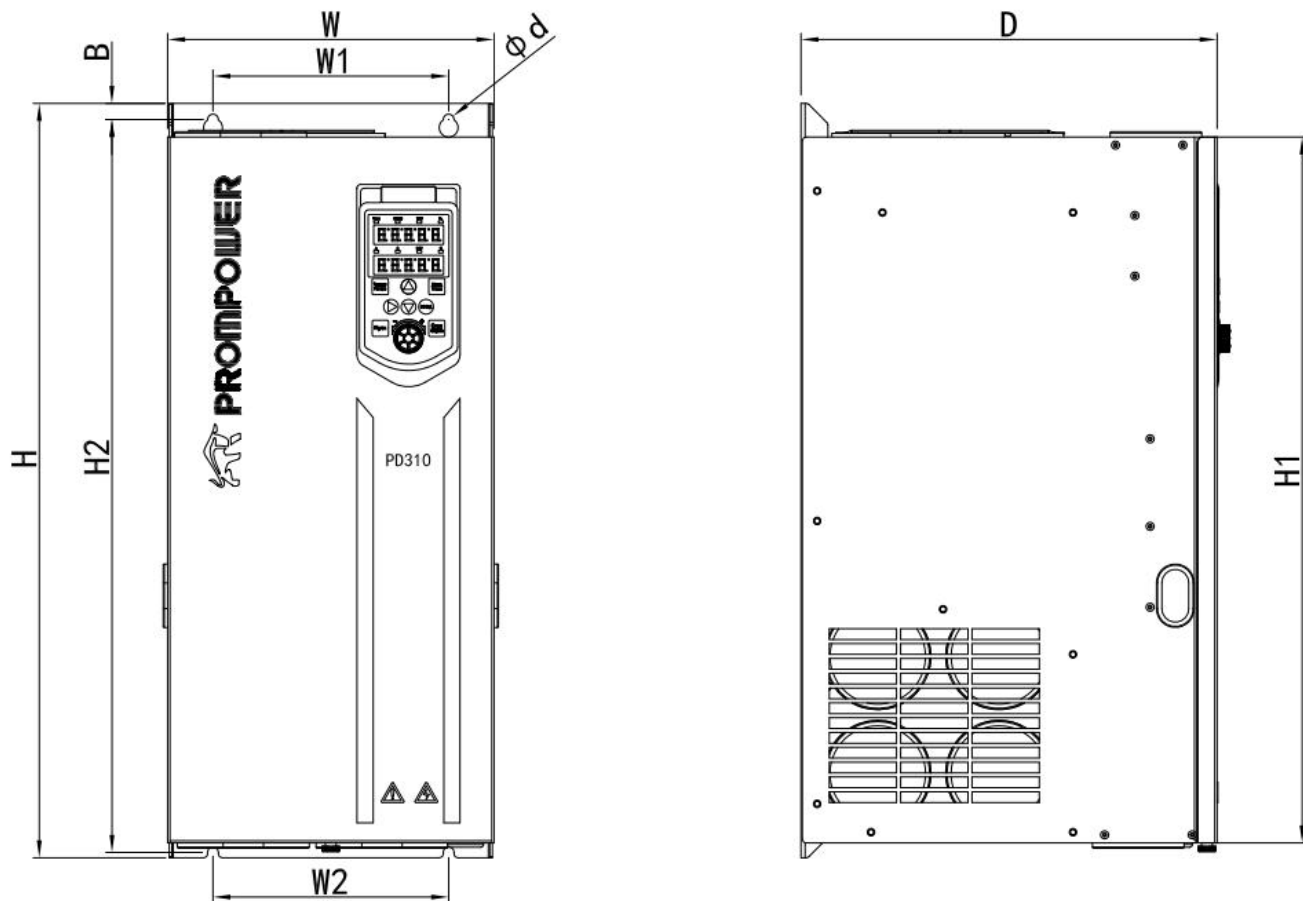


Рисунок 3-3 Габаритные размеры PD310-AB/A2 (15~18,5 кВт), PD310-A4 (30~560 кВт) (металлический корпус), PD310-A7(22 кВт ~560 кВт)

Таблица 3-2 Установочные размеры и масса (1 ф. 230 В)

Модель	Внешние и установочные размеры (мм)									NW кг	GW кг
	W	H	H1	D	W1	W2	H2	B	d		
PD310-AB007B	76	200	193	160	61	62	193	5,5	3-M5	1,2	1,5
PD310-AB015B											
PD310-AB022B											
PD310-AB040B	100	242	232	165	84	85	231	5,5	3-M5	2,3	2,6
PD310-AB055B											
PD310-AB075B	142	383	372	227	125	100	372	6	4-M6	5,5	7,0
PD310-AB110B											
PD310-AB150	173	430	408	230	150	150	416	8	4-M7	13,3	14,3
PD310-AB185											

Таблица 3-3 Внешний вид, установочные размеры и масса (3 ф. 230 В)

Модель	Внешние и установочные размеры (мм)									NW кг	GW кг
	W	H	H1	D	W1	W2	H2	B	d		
PD310-A2007B	76	200	193	160	61	62	193	5,5	3-M5	1,2	1,5
PD310-A2015B											
PD310-A2022B											
PD310-A2040B	100	242	232	165	84	85	231	5,5	3-φ5	2,3	2,6
PD310-A2055B											
PD310-A2075B	142	383	372	227	125	100	372	6	4-φ6	5,5	7,0
PD310-A2110B											
PD310-A2150	173	430	408	230	150	150	416	8	4-φ7	13,3	14,3
PD310-A2185											

Таблица 3-4 Установочные размеры и масса (3 ф. 400 В)

Модель	Внешние и установочные размеры (мм)									NW кг	GW кг
	W	H	H1	D	W1	W2	H2	B	d		
PD310-A4007B	76	200	193	160	61	62	193	5,5	3-φ5	1,2	1,5
PD310-A4015B											
PD310-A4022B											
PD310-A4004B											
PD310-A4055B	100	242	232	165	84	85	231	5,5	3-φ5	2,3	2,6
PD310-A4075B											
PD310-A4110B	116	320	306	185	98	98	307	5	3-φ5	3,5	5
PD310-A4150B	142	383	372	227	125	100	372	6	4-φ6	5,5	7,0
PD310-A4180B											
PD310-A4220B											
PD310-A4300	173	430	408	230	150	150	416	8	4-φ7	13,3	14,3
PD310-A4370											
PD310-A4450	242	560	524	310	175	175	544	12	4-φ8	26,0	27,0
PD310-A4550											
PD310-A4750											
PD310-A4900	270	638	595	350	195	195	615	15	4-φ8	36,0	40,0
PD310-A411K											
PD310-A413K	349	738	681	403	220	220	715	13	4-φ10	65,0	72,0
PD310-A416K											

Модель	Внешние и установочные размеры (мм)									NW кг	GW кг
	W	H	H1	D	W1	W2	H2	B	d		
PD310-A418K	360	940	851	480	200	200	910	21	4-φ18	90,0	102,0
PD310-A420K											
PD310-A422K											
PD310-A425K	369	1141	1050	550	200	200	1110	20	4-φ18	130,0	150,0
PD310-A428K											
PD310-A431K	400	1250	1160	550	240	240	1213	24	4-φ18	209,0	225,0
PD310-A435K											
PD310-A440K											
PD310-A445K	460	1400	1294	544	300	300	1360	24	4-φ18	230,0	255,0
PD310-A450K											
PD310-A456K											

Таблица 3-5 Установочные размеры и масса (3 ф. 690 В)

Модель	Внешние и установочные размеры (мм)									NW кг	GW кг
	W	H	H1	D	W1	W2	H2	B	d		
PD310-A7220	242	560	524	310	175	175	544	12	4-φ8	26	27
PD310-A7300											
PD310-A7370											
PD310-A7450											
PD310-A7550											
PD310-A7750											
PD310-A7900	270	638	595	350	195	195	615	15	4-φ8	36	40
PD310-A711K											
PD310-A713K	349	738	681	403	220	220	715	13	4-φ10	65	72
PD310-A716K											
PD310-A718K	360	940	851	480	200	200	910	21	4-φ18	90	102
PD310-A720K											
PD310-A722K											
PD310-A725K	369	1141	1050	550	200	200	1110	20	4-φ18	130	150
PD310-A728K											
PD310-A731K	400	1250	1160	550	240	240	1213	24	4-φ18	209	225
PD310-A735K											
PD310-A740K											
PD310-A745K	460	1400	1294	544	300	300	1360	24	4-φ18	230	255
PD310-A750K											
PD310-A756K											

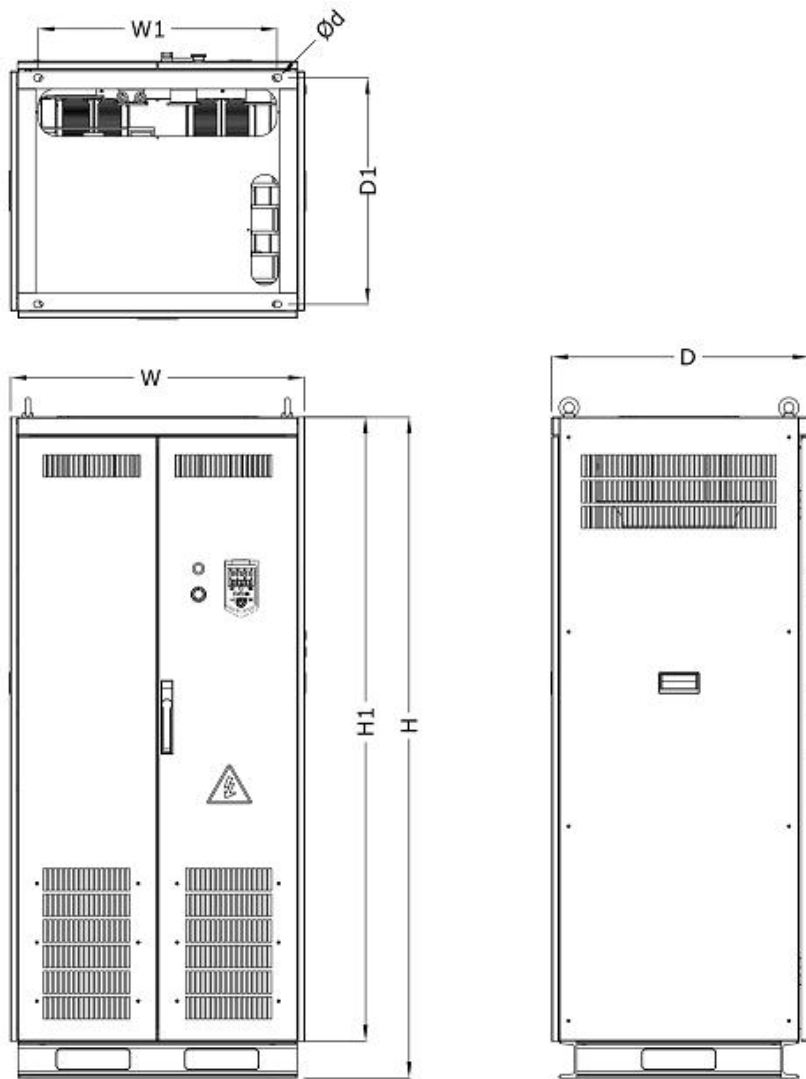


Рисунок 3-4 Габаритные размеры PD310-A4 (630~1000 кВт) (металлический корпус), PD310-A7(630 кВт ~710 кВт)

Таблица 3-6 Внешний вид, установочные размеры и масса (630 кВт ~ 1000 кВт)

Модель	Внешние и установочные размеры (мм)							NW кг	GW кг
	W	H	H1	D	D1	W1	d		
PD310-A463K	800	1800	1700	700	617	650	4-φ18	475	500
PD310-A471K									
PD310-A480K									
PD310-A490K									
PD310-A4100K									
PD310-A763K									
PD310-A771K									
PD310-A780K									
PD310-A790K									
PD310-A7100K									

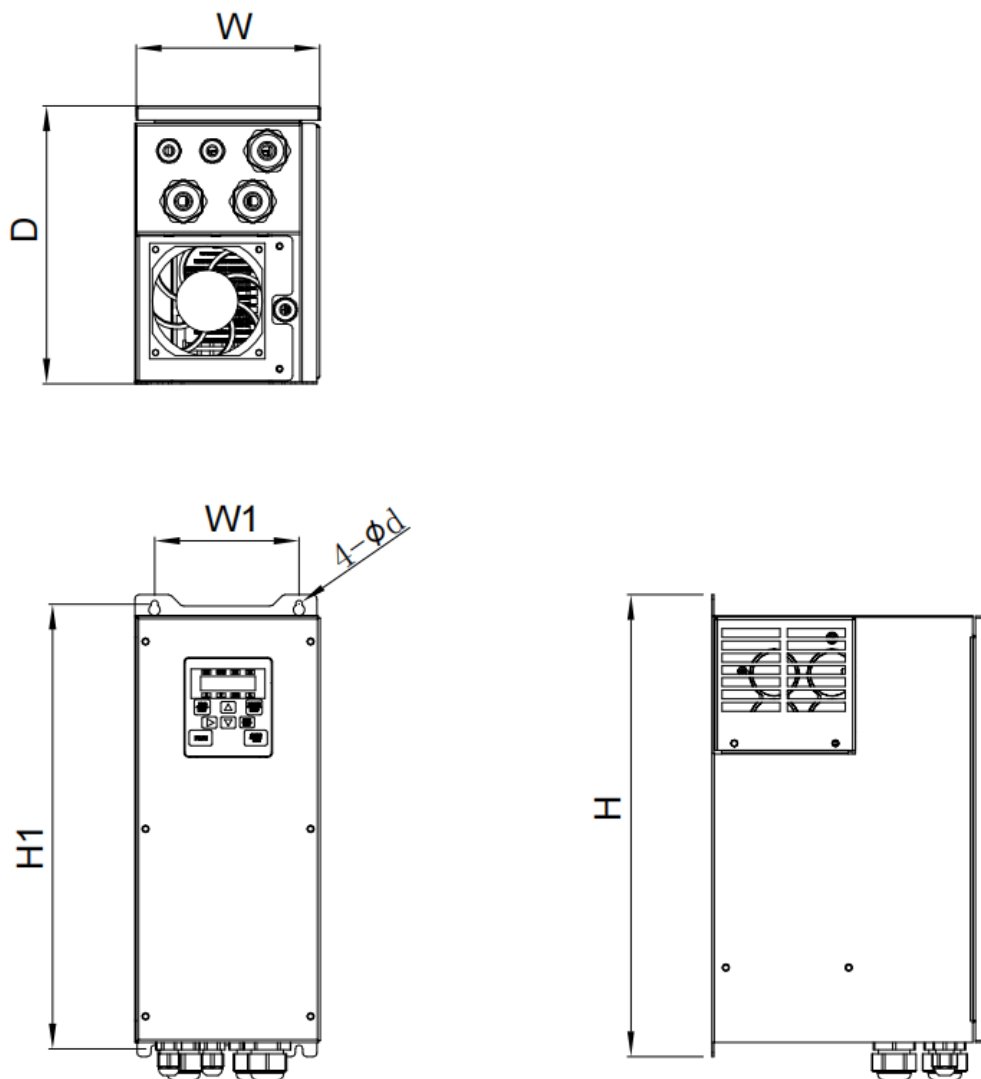


Рисунок 3-5 Габаритные размеры PD310 P54

Таблица 3-7 Установочные размеры и масса (3 ф. 400 В)

Модель	Внешние и установочные размеры (мм)						NW кг	GW кг
	W	H	H1	D	W1	d		
PD310-D4007B	120	274	265	195	100	4- φ 5	4,0	4,5
PD310-D4015B								
PD310-D4022B								
PD310-D4040B								
PD310-D4055B								
PD310-D4075B	127	320	308	192	100	4- φ 5	5,0	5,5
PD310-D4110B								
PD310-D4150B	168	455	440	252	125	4- φ 7	10,8	11,8
PD310-D4180B								
PD310-D4220B								

3.3.2 Установка в проем монтажной панели

Во время работы преобразователей частоты на радиаторе выделяется большое количество тепла, которое необходимо удалять из электрического шкафа чтобы избежать перегрева. Для моделей 0,75-110 кВт 400В имеется возможность вынести радиатор преобразователя частоты за пределы шкафа с помощью специальных монтажных комплектов.



При вынесении радиатора в проем панели степень защиты преобразователя не изменяется и остается на уровне IP20.

Таблица 3-8 Монтажные комплекты для установки в проем панели

Мощность, кВт	Артикул монтажного комплекта
0,75-4	PD310МК1
5,5-11	PD310МК2
15-22	PD310МК3
30-37	PD310МК4
45-75	PD310МК5
90-110	PD310МК6

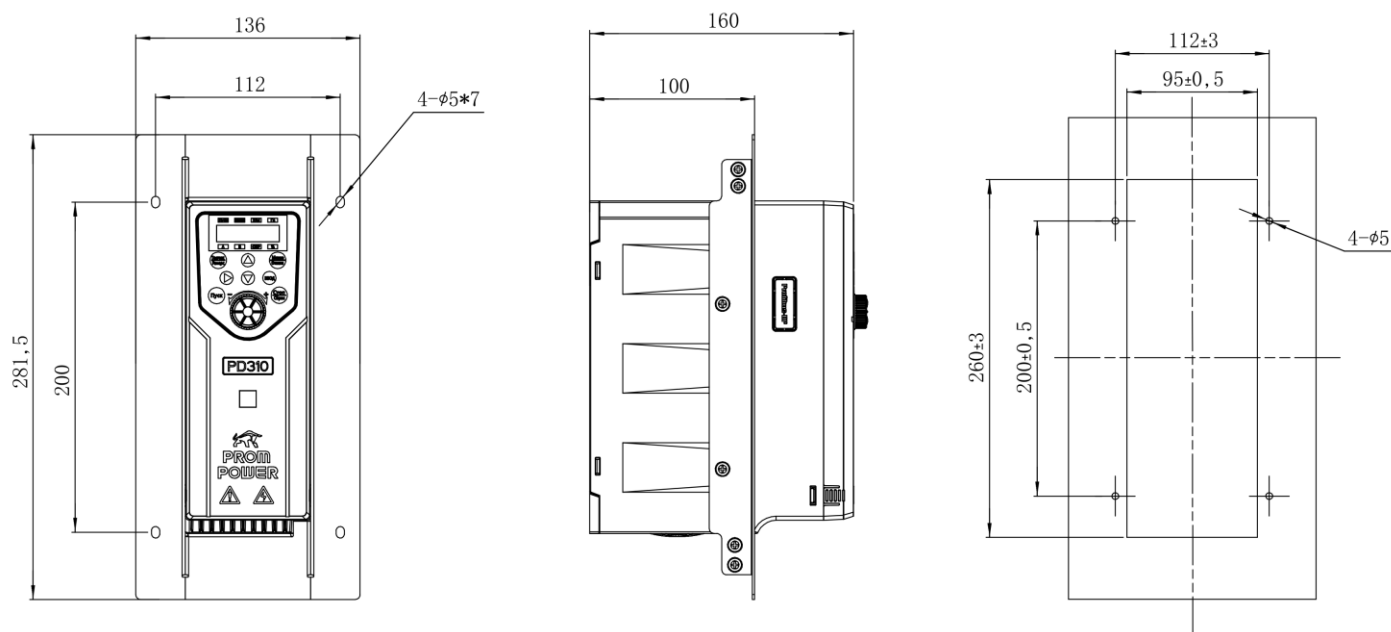


Рисунок 3-6 Монтажные размеры для установки в проем панели моделей 0,75-4 кВт

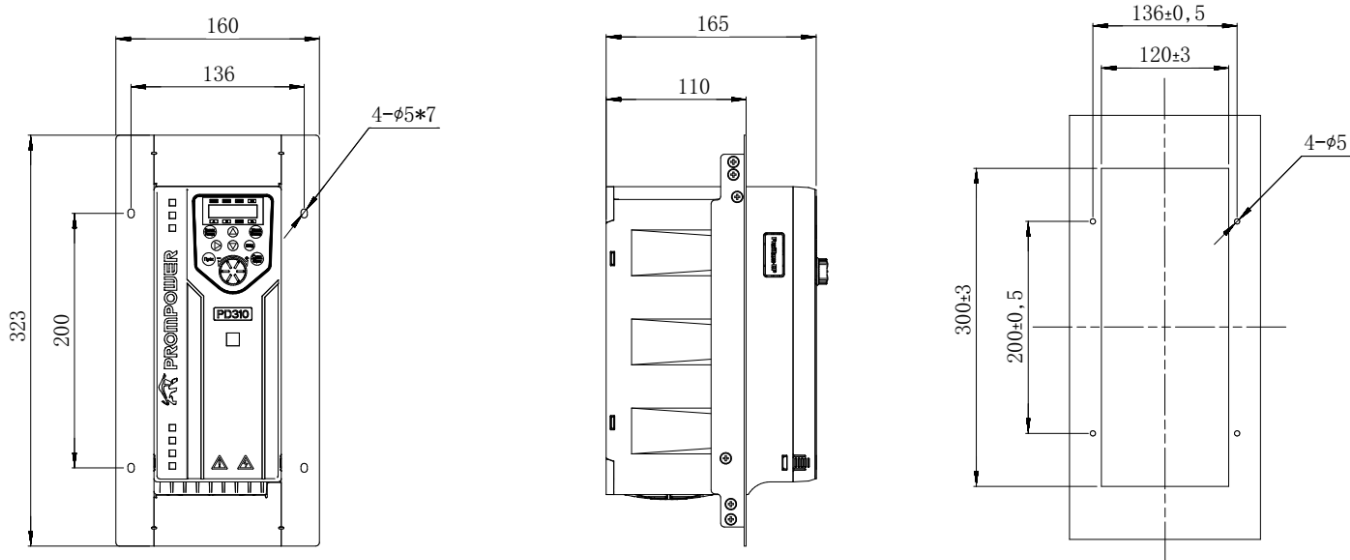


Рисунок 3-7 Монтажные размеры для установки в проем панели моделей 5,5-11 кВт

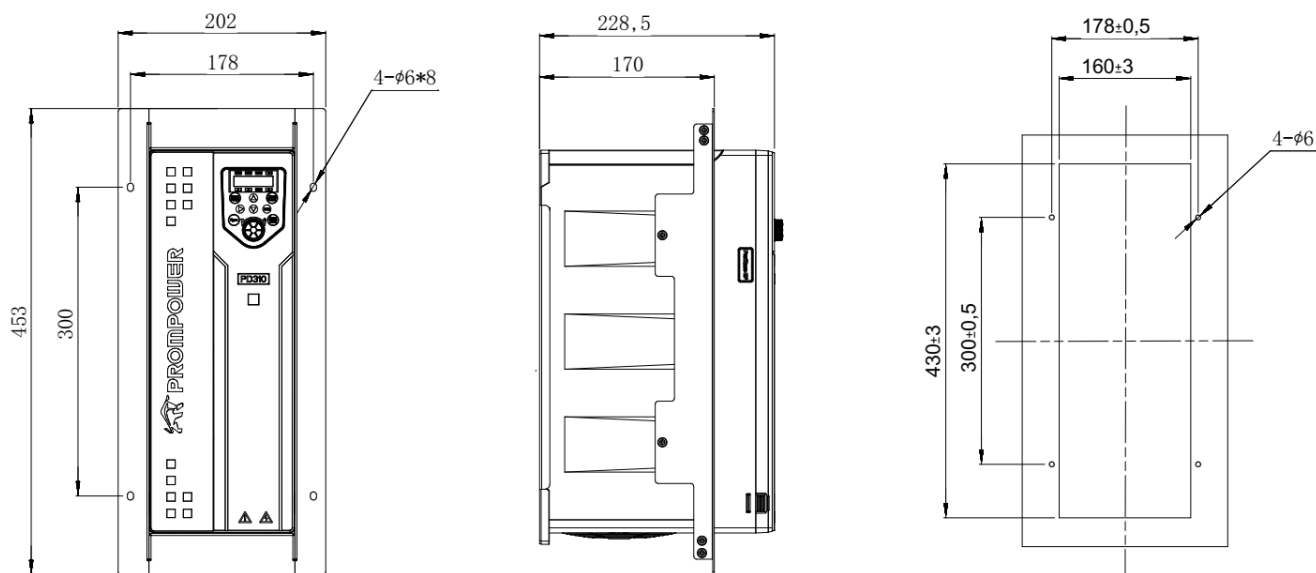


Рисунок 3-8 Монтажные размеры для установки в проем панели моделей 15-22 кВт

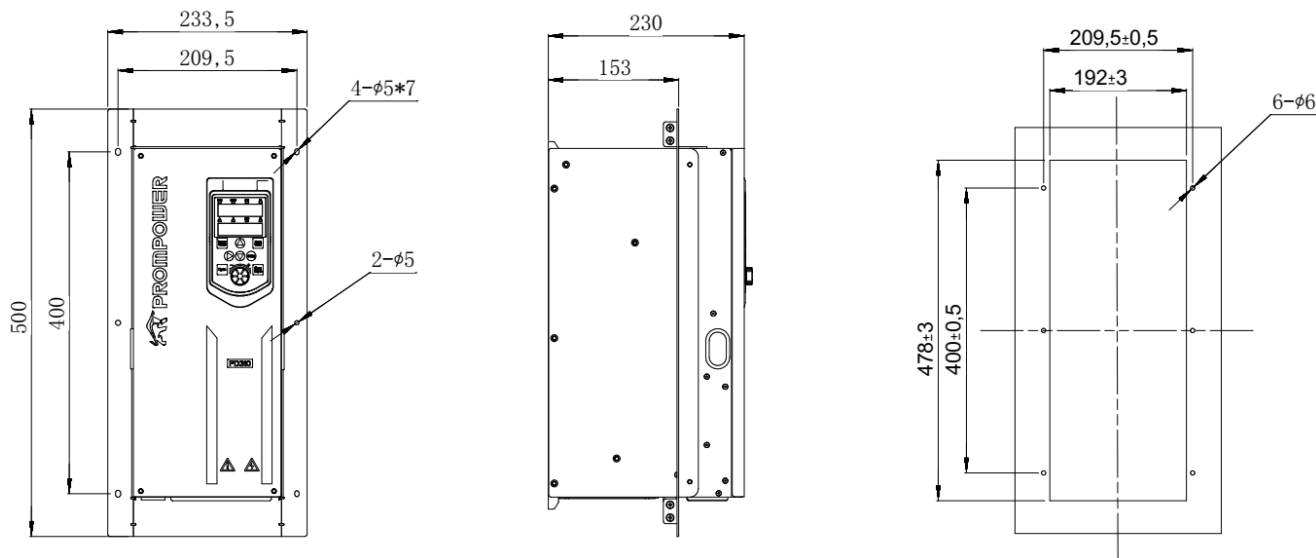


Рисунок 3-9 Монтажные размеры для установки в проем панели моделей 30-37 кВт

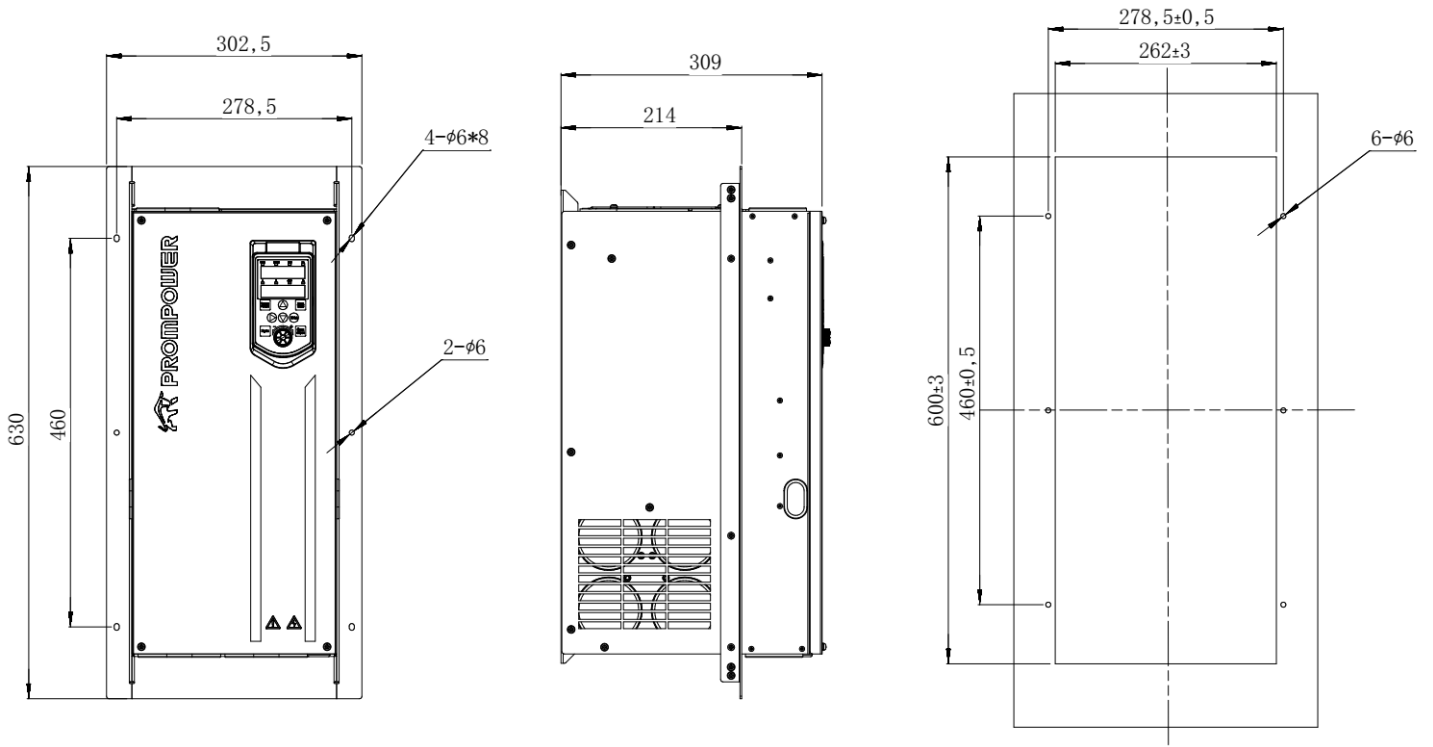


Рисунок 3-10 Монтажные размеры для установки в проем панели моделей 45-75 кВт

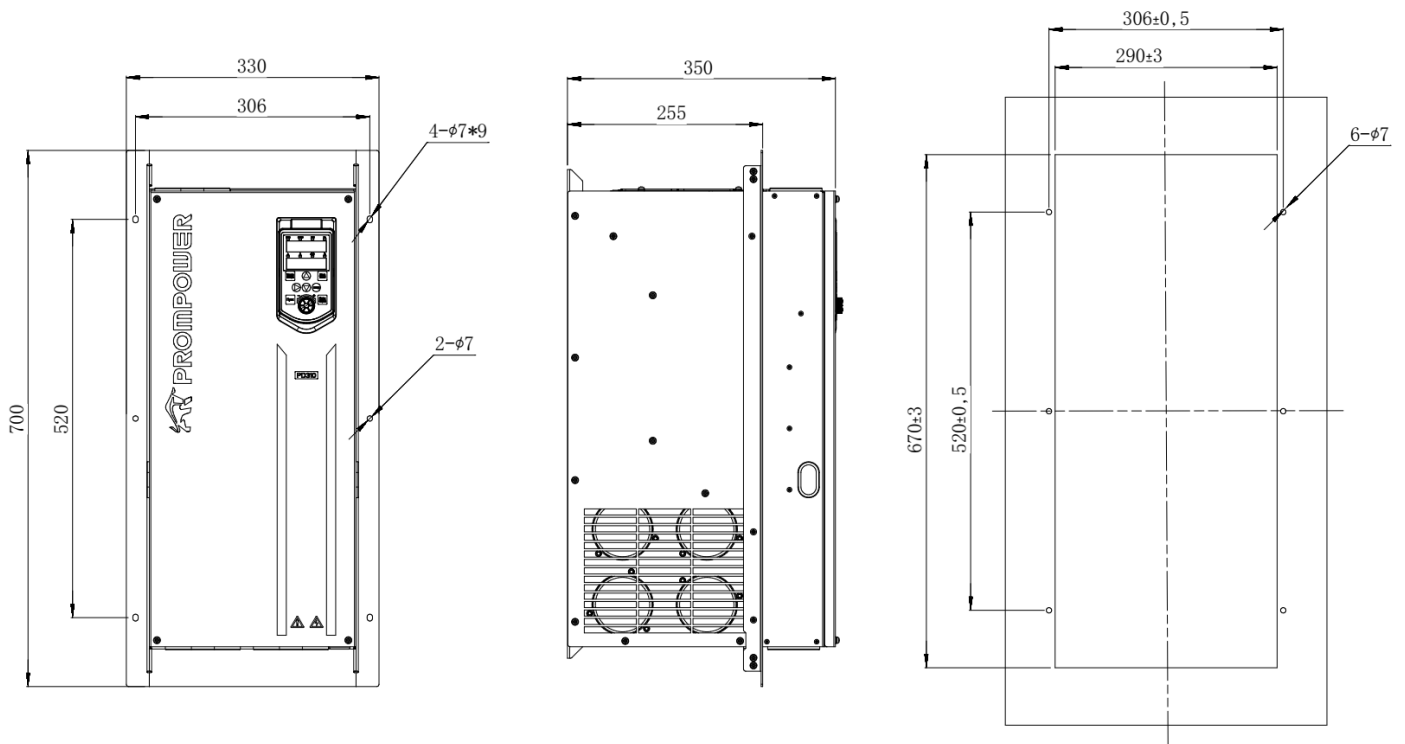


Рисунок 3-11 Монтажные размеры для установки в проем панели моделей 90-110 кВт

3.3.3 Установка внешних панелей управления

Для установки внешних панелей PD310KEY7 на дверцу электрического шкафа предусмотрен держатель панели Keyboard bracket.

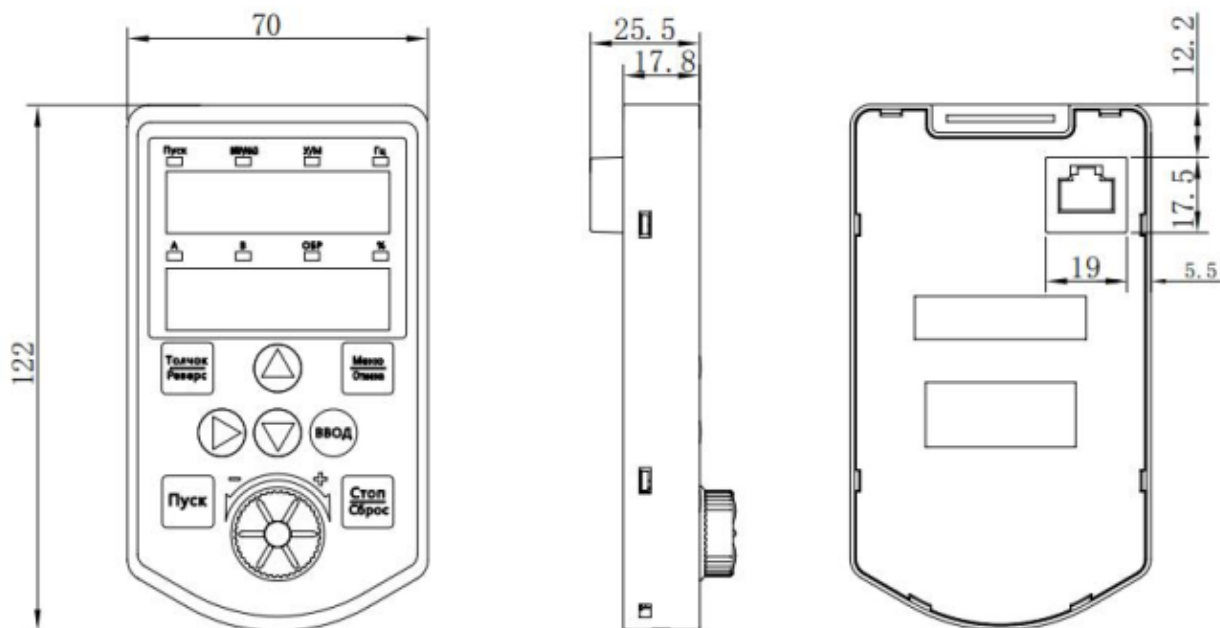


Рисунок 3-12 Габаритные размеры внешней панели управления

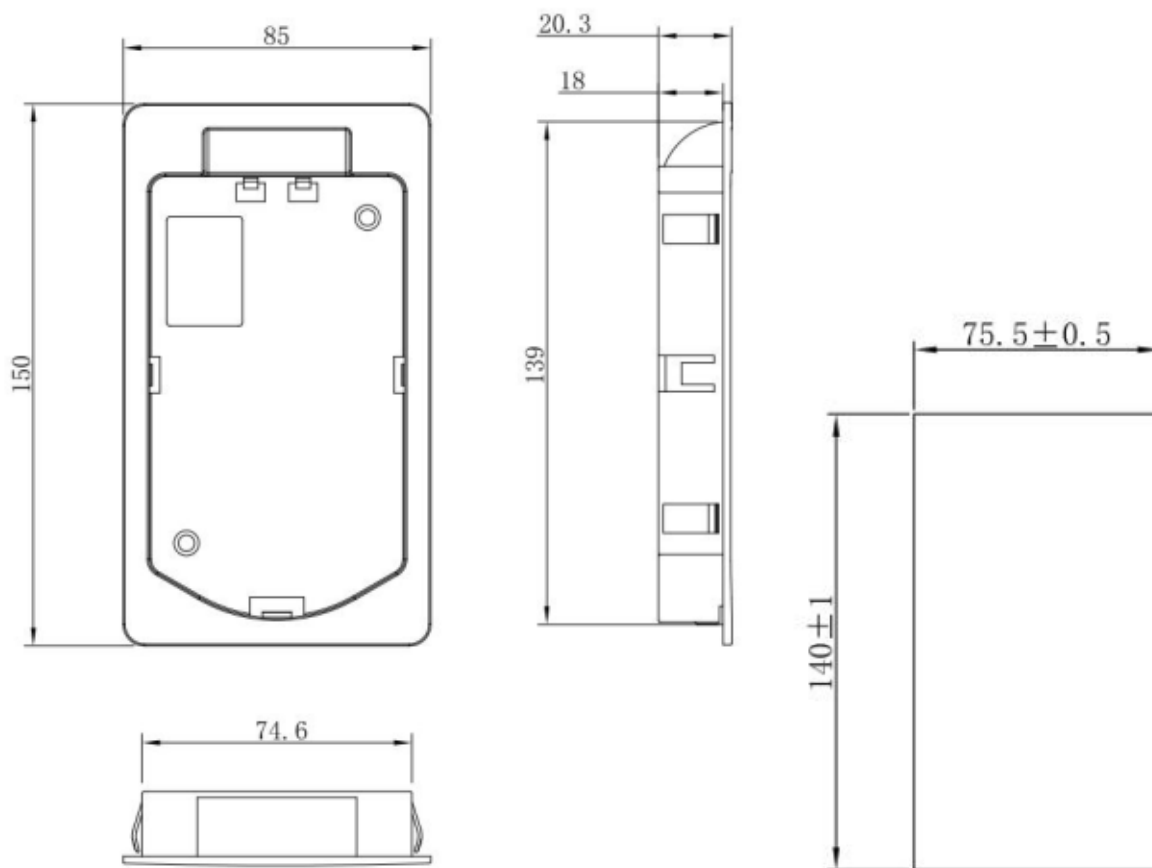


Рисунок 3-13 Габаритные размеры держателя кнопочной панели Keyboard bracket

3.4 Выбор и компоновка электрического шкафа

3.4.1 Способы монтажа

При установке внутри шкафа изделие должно располагаться на определенном расстоянии от других изделий. При этом должно быть сохранено достаточное окружающее пространство для обеспечения оптимального отвода тепла.

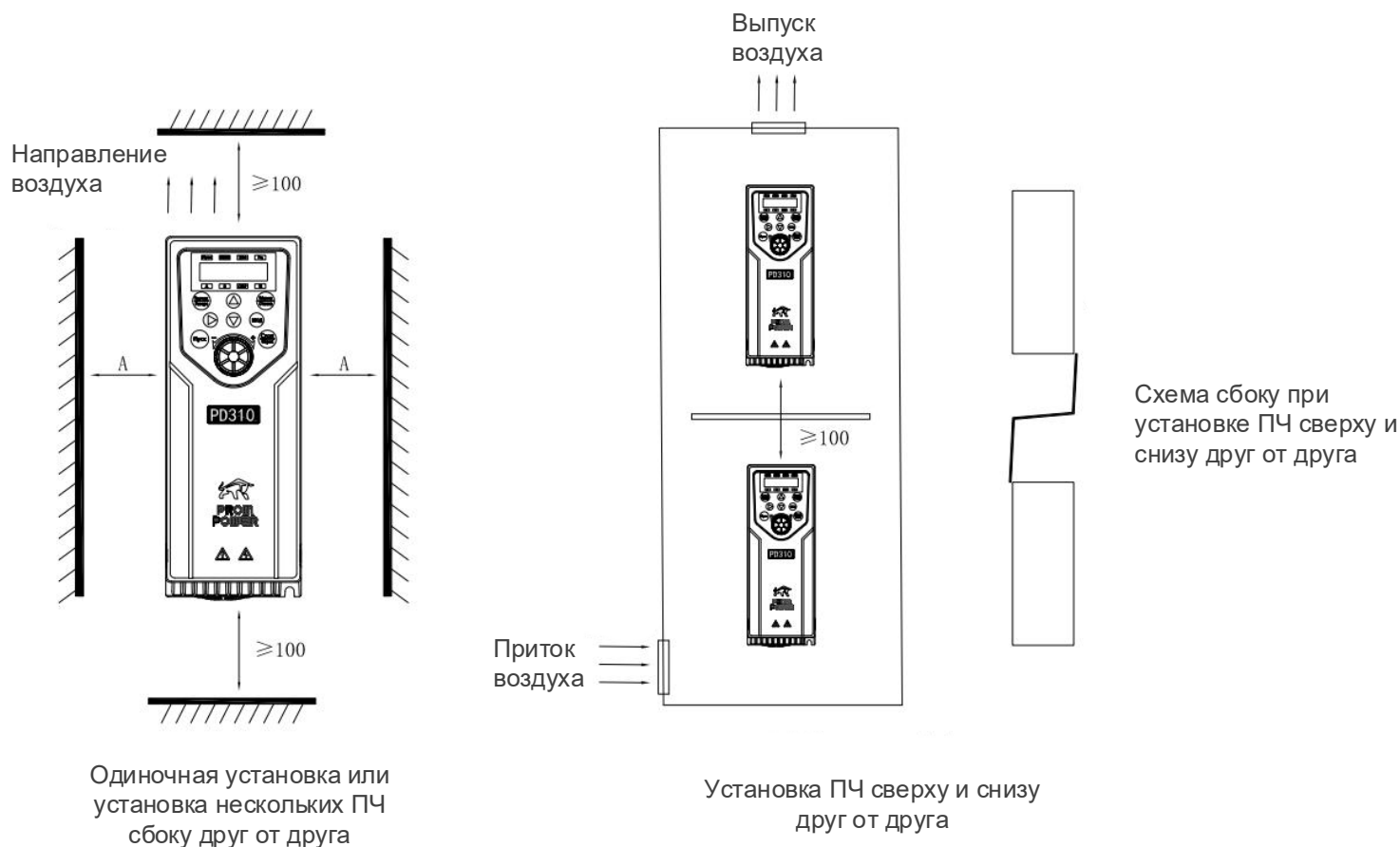


Рисунок 3-14 Установка преобразователя частоты

Допустимые расстояния между корпусом преобразователя частоты и другим оборудованием или стенками шкафа указаны в таблице ниже.

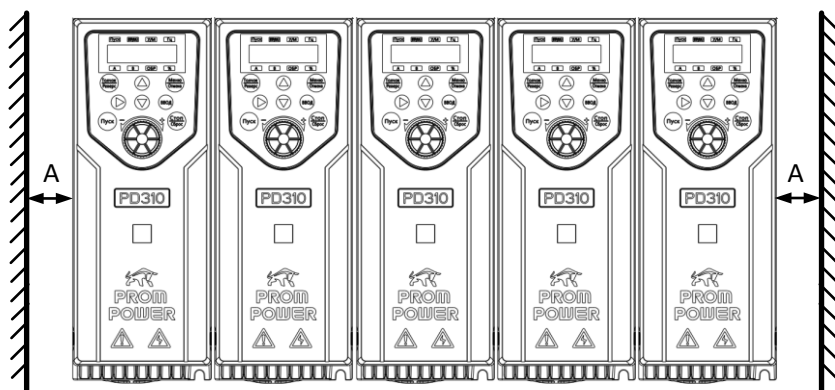
Таблица 3-9 Расстояние от преобразователя до другого оборудования или стенок шкафа

Мощность	Монтажные размеры для установки сверху и снизу	A
≤ 22 кВт	≥ 100 мм	$\geq 8(0)$ мм
30 кВт ~ 37 кВт	≥ 200 мм	≥ 45 мм
≥ 45 кВт	≥ 300 мм	

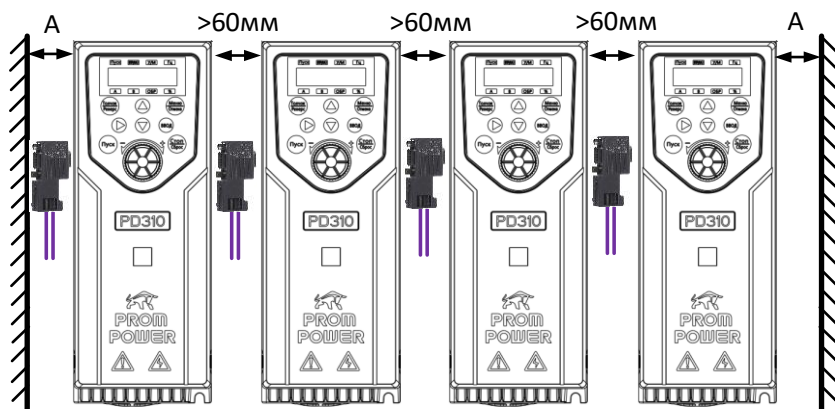
Преобразователи частоты допускается устанавливать только в вертикальном положении.

Запрещается устанавливать тормозные резисторы в непосредственной близости с преобразователем частоты, а также на пути движения, охлаждающего преобразователь частоты, воздуха.

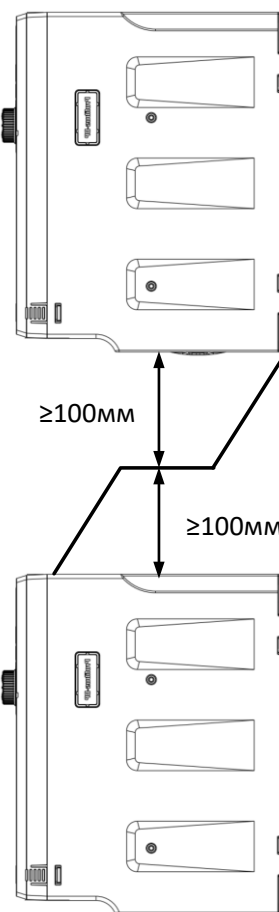
Преобразователи частоты мощностью до 22 кВт допускается устанавливать стенка к стенке, по типу «книжный шкаф», как показано на рисунке ниже.



Установка по типу «книжный шкаф»



Расстояние между преобразователями при использовании коммуникационных интерфейсов



Дефлектор воздушного потока при монтаже преобразователей друг над другом

Рисунок 3-15 Установка преобразователя частоты

При установке преобразователей частоты сверху и снизу друг от друга необходимо установить направляющую пластину, как показано на рисунке 3-15.

3.4.2 Выбор электрического шкафа

В процессе работы преобразователя частоты выделяется большое количество тепла. При установке преобразователя частоты в закрытом шкафу необходима установка вентилятора, кондиционера или другого охлаждающего оборудования, чтобы обеспечить температуру воздуха в шкафу ниже 40°C. Это необходимо для обеспечения безопасной и надежной работы преобразователя частоты.

В таблице 3-10 приведены данные по тепловыделению и производительности вентилятора охлаждения радиатора при заводской частоте ШИМ.

Если в электрический шкаф с преобразователем будут монтироваться внешний ЭМС фильтр, входной/моторный дроссель, внешний блок торможения или другие вспомогательные компоненты, при расчете охлаждения эл. шкафа необходимо также учитывать их мощности тепловыделения.

Таблица 3-10 Тепловые потери

Модель		Тепловые потери, Вт	Производительность вентилятора, м ³ /ч	Частота ШИМ, кГц
Однофазное питание 220 В	PD310-AB007B	65	34	6,0
	PD310-AB015B	97	34	
	PD310-AB022B	121	40,8	
	PD310-AB040B	178	51	
	PD310-AB055B	298	68	4,0
	PD310-AB075B	388	71,4	
	PD310-AB110B	495	97,6	
	PD310-AB150	645	201,4	
	PD310-AB185	762	201,4	
Трехфазное питание 220 В	PD310-A2007B	54	15,3	6,0
	PD310-A2015B	87	15,3	
	PD310-A2022B	110	34,0	
	PD310-A2040B	160	40,8	
	PD310-A2055B	280	68,0	4,0
	PD310-A2075B	360	71,4	
	PD310-A2110B	440	97,6	
	PD310-A2150	550	201,5	
	PD310-A2185	650	201,5	
Трехфазное питание 380 В	PD310-A4007B PD310-D4007B	46	15,3	6,0
	PD310-A4015B PD310-D4015B	68	15,3	
	PD310-A4022B PD310-D4022B	81	15,3	
	PD310-A4040B PD310-D4040B	138	34,0	

Модель		Тепловые потери, Вт	Производительность вентилятора, м³/ч	Частота ШИМ, кГц
PD310-A4055B PD310-D4055B		201	40,8	4,0
PD310-A4075B PD310-D4075B		240	51,0	
PD310-A4110B PD310-D4110B		355	68,0	
PD310-A4150B PD310-D4150B		454	71,4	
PD310-A4185B PD310-D4185B		478	88,2	
PD310-A4220B PD310-D4220B		551	97,6	
PD310-A4300		694	201,5	
PD310-A4370		815	201,5	
PD310-A4450		1010	207,7	
PD310-A4550		1210	207,7	3,0
PD310-A4750		1570	371,6	2,0
PD310-A4900		1810	488,2	
PD310-A411K		2140	602,1	
PD310-A413K		2850	929,9	
PD310-A416K		3560	1065,9	
PD310-A418K		3718	1085,3	
PD310-A420K		4150	1085,3	
PD310-A422K		4550	1228,3	
PD310-A425K		5060	1342	
PD310-A428K		5330	1499,4	
PD310-A431K		5690	1096,5	
PD310-A435K		6310	1462	
PD310-A440K		6910	1462	
PD310-A445K		7540	1462	
PD310-A450K		9940	3740	
PD310-A456K		10400	3740	
PD310-A463K		11500	3740	
PD310-A471K		12351	3740	

Модель		Тепловые потери, Вт	Производительность вентилятора, м³/ч	Частота ШИМ, кГц
Трехфазное питание 690 В	PD310-A7220	528	93,5	2,0
	PD310-A7300	660	187	
	PD310-A7370	788	187	
	PD310-A7450	995	204	
	PD310-A7550	1128	204	
	PD310-A7750	1538	348,5	
	PD310-A7900	1872	348,5	
	PD310-A711K	2100	382,5	
	PD310-A713K	2838	918	
	PD310-A716K	3532	1045,5	
	PD310-A718K	3715	1045,5	
	PD310-A720K	4008	1045,5	
	PD310-A722K	4441	1190	
	PD310-A725K	4940	1292	
	PD310-A728K	5120	1462	
	PD310-A731K	5627	1224	
	PD310-A735K	6290	1462	
	PD310-A740K	6887	1462	
	PD310-A745K	7407	1462	
	PD310-A750K	9294	3740	
PD310-A756K	10180	3740		
PD310-A763K	11197	3740		
PD310-A771K	12193	3740		

4 Электрическая установка

4.1 Общие положения



Опасность поражения электрическим током

Напряжение в следующих узлах является опасным, может вызвать поражение электрическим током и привести к смерти:

- Кабели и клеммы питания переменным током
- Кабели и клеммы постоянного тока и тормозного резистора
- Выходные кабели и клеммы
- Внутренние узлы преобразователя и внешние опционные блоки

Если не указано иное, клеммы управления имеют одиночную изоляцию и к ним нельзя прикасаться.



Разъединяющее устройство

Перед снятием с преобразователя частоты любой крышки или выполнения на нем техобслуживания необходимо отключить от преобразователя частоты питание переменного тока и (или) питание постоянного тока с помощью аттестованного разъединяющего устройства.



Функция ОСТАНОВ

Функция ОСТАНОВ не устраняет опасные напряжения в преобразователе частоты, электродвигателе и в любых внешних блоках.



Накопленный заряд

В преобразователе частоты имеются конденсаторы, которые остаются заряженными до потенциально опасного напряжения и после отключения силового электропитания.

Если на преобразователь частоты подавалось питание (АС или DC), то перед выполнением работ необходимо отключить от него силовое питание на время не менее 10 минут.

Обычно конденсаторы разряжаются через внутренний резистор. В некоторых случаях при поломке возможно, что конденсаторы не разрядятся или будут удерживать заряд из-за наличия напряжения на выходных клеммах. Если при поломке преобразователя частоты его дисплей резко гаснет, возможно, что конденсаторы не будут разряжены. В таком случае обратитесь в компанию PROMPOWER или к ее уполномоченному дистрибьютору.

4.2 Требования к сетевому электропитанию

Напряжение:

Преобразователи частоты 200 В, 1 ф:	230 В ±15%
Преобразователи частоты 200 В, 3 ф:	230 В ±15%
Преобразователи частоты 400 В, 3 ф:	400 В ±15%
Преобразователи частоты 690 В, 3 ф:	690 В ±15%

Максимальный дисбаланс фаз: обратная последовательность фаз 2% (эквивалентно рассогласованию фаз по напряжению на 3%) согласно IEC61800-2

Диапазон частот: 50/60 Гц ±5%

4.2.1 Типы сетей питания

Преобразователи частоты могут работать со следующими системами заземления: TN-S, TN-C, TN-C-S, TT и IT.



Работа в системе с изолированной нейтралью IT

При работе с внутренними и внешними фильтрами ЭМС в системах с изолированной нейтралью необходимо предусмотреть дополнительные меры защиты, так как при коротком замыкании на землю преобразователь частоты может не отключиться и на фильтре будет большое напряжение. В этом случае нужно либо снять фильтр, либо подключить дополнительную независимую схему защиты от КЗ на землю в цепи электродвигателя.

4.2.2 Источники питания, для которых нужны сетевые дроссели

При работе в потенциально проблемных системах электропитания, в которых могут наблюдаться кратковременные провалы напряжения, дисбаланс напряжения по фазам или сильные помехи от других устройств в электросети, рекомендуется использовать сетевые дроссели.

Сильные помехи могут быть вызваны следующими факторами:

- Оборудование компенсации коэффициента мощности, установленное вблизи преобразователя частоты;
- К питанию подключены большие тиристорные преобразователи постоянного тока без фазных реакторов или со слабыми фазными реакторами;
- К питанию подключены мощные электродвигатели с запуском непосредственно от сети, так что при запуске таких электродвигателей падение напряжения в сети электропитания может превышать 20%.

Преобразователи частоты малой мощности могут также воспринимать помехи при подключении к источникам питания большой мощности.

Сетевые дроссели снижают опасность повреждения преобразователя частоты из-за вышеуказанных факторов.

При использовании сетевых дросселей рекомендуются использовать дроссели с падением напряжения 2%. При необходимости можно использовать и большие значения, но они могут снизить мощность на выходе преобразователя частоты (падение момента вращения на высокой скорости) из-за падения напряжения.

Для всех номиналов преобразователя сетевые дроссели с падением напряжения 2% позволяют работать с дисбалансом питания вплоть до обратной последовательности фаз 3,5% (эквивалентно рассогласованию фаз на 5% по напряжению).

Рекомендации по подбору сетевых дросселей изложены в главе 9.

4.3 Расположение электрических клемм

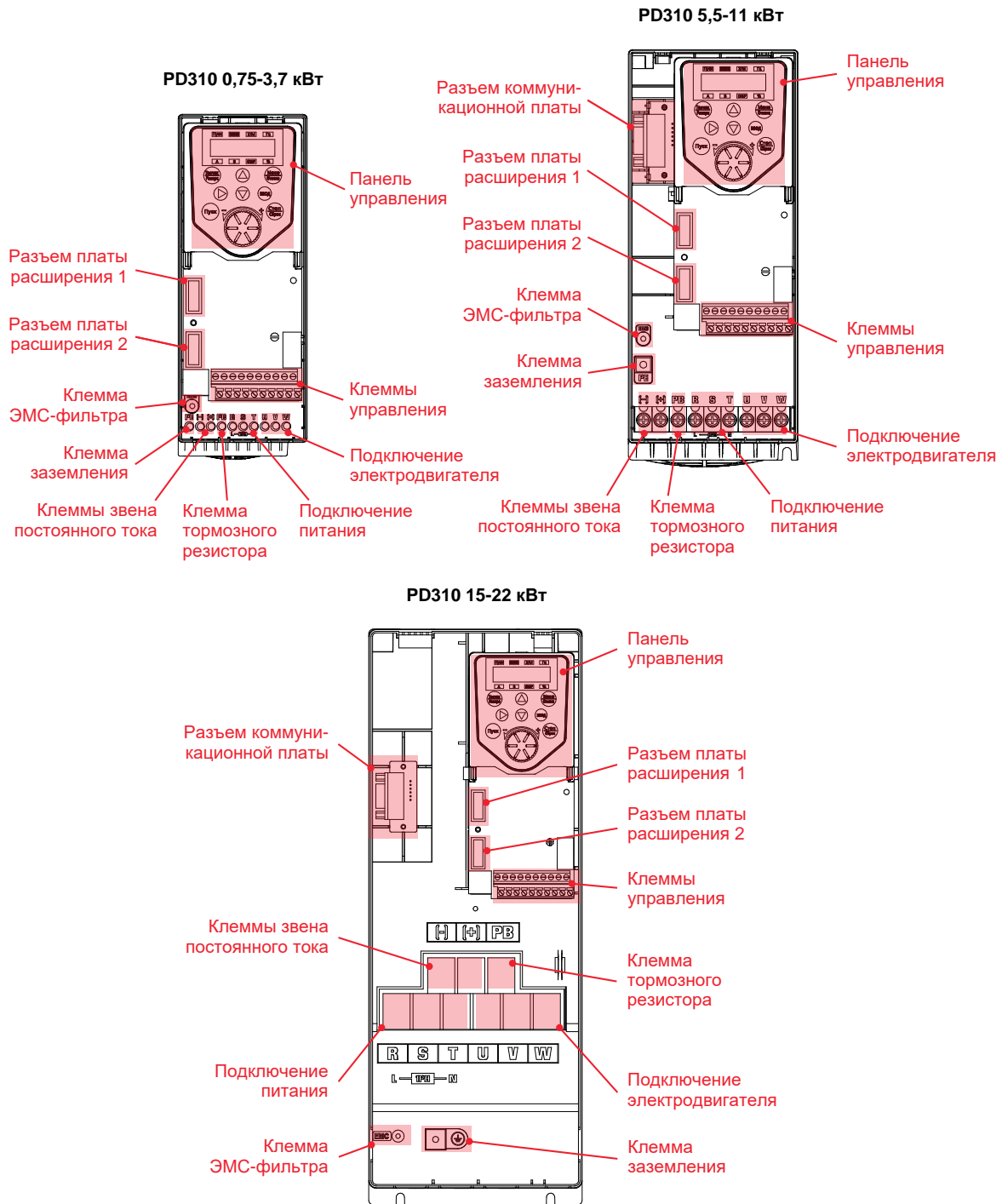
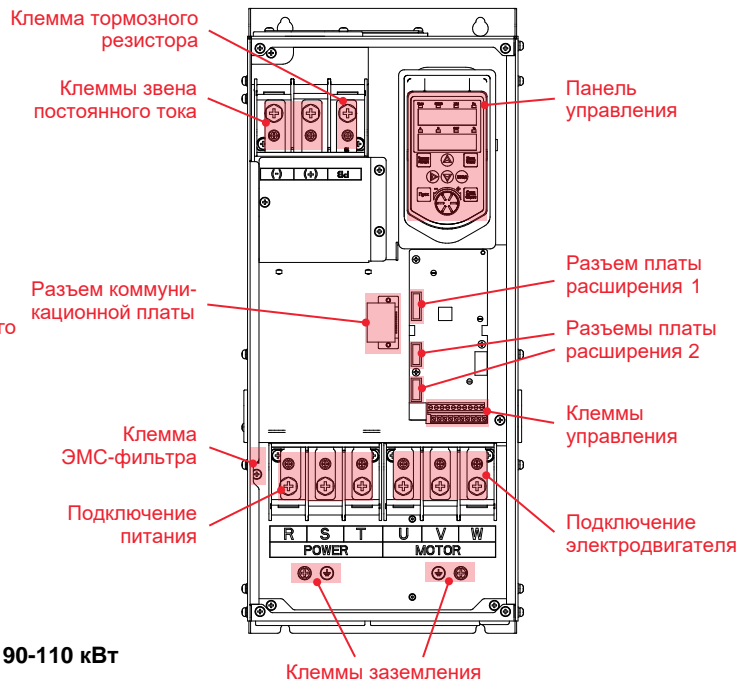
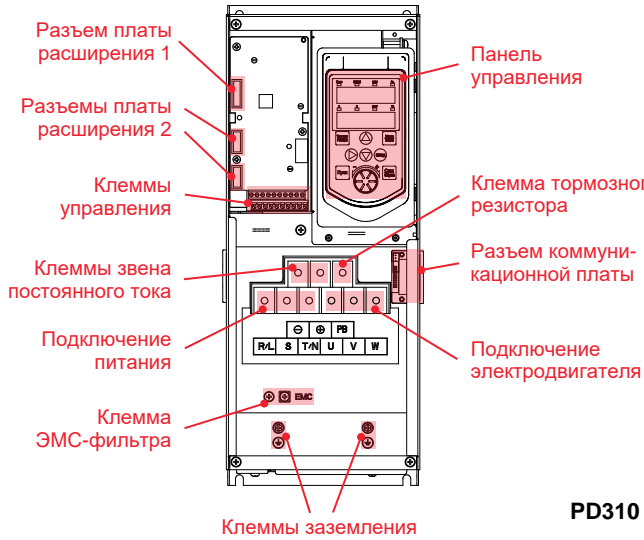


Рисунок 4-1 Расположение клемм преобразователей частоты 0,75-22 кВт

PD310 45-75 кВт

PD310 30-37 кВт



PD310 90-110 кВт

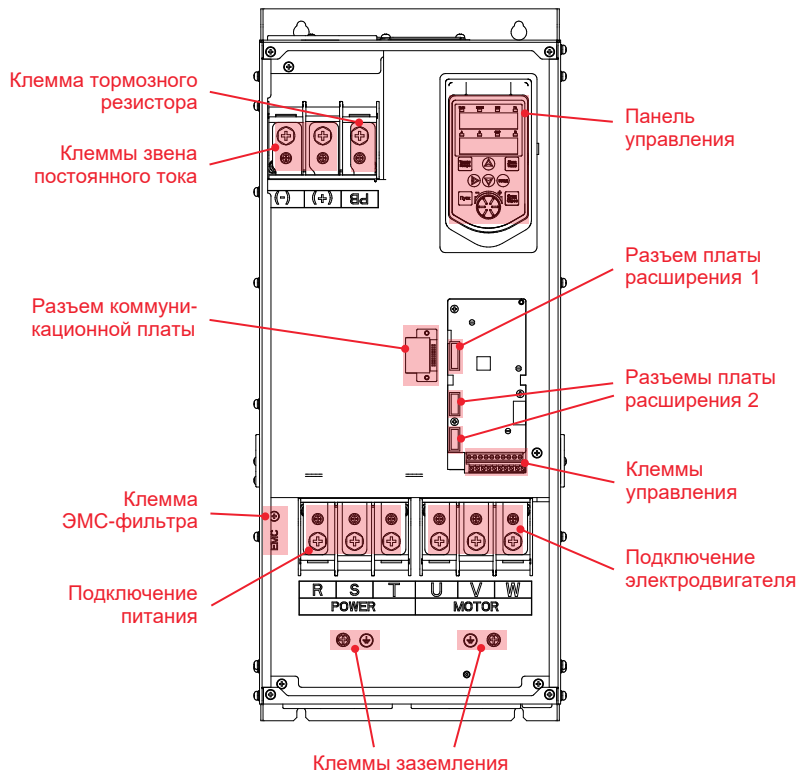


Рисунок 4-2 Расположение клемм преобразователей частоты 30-110 кВт

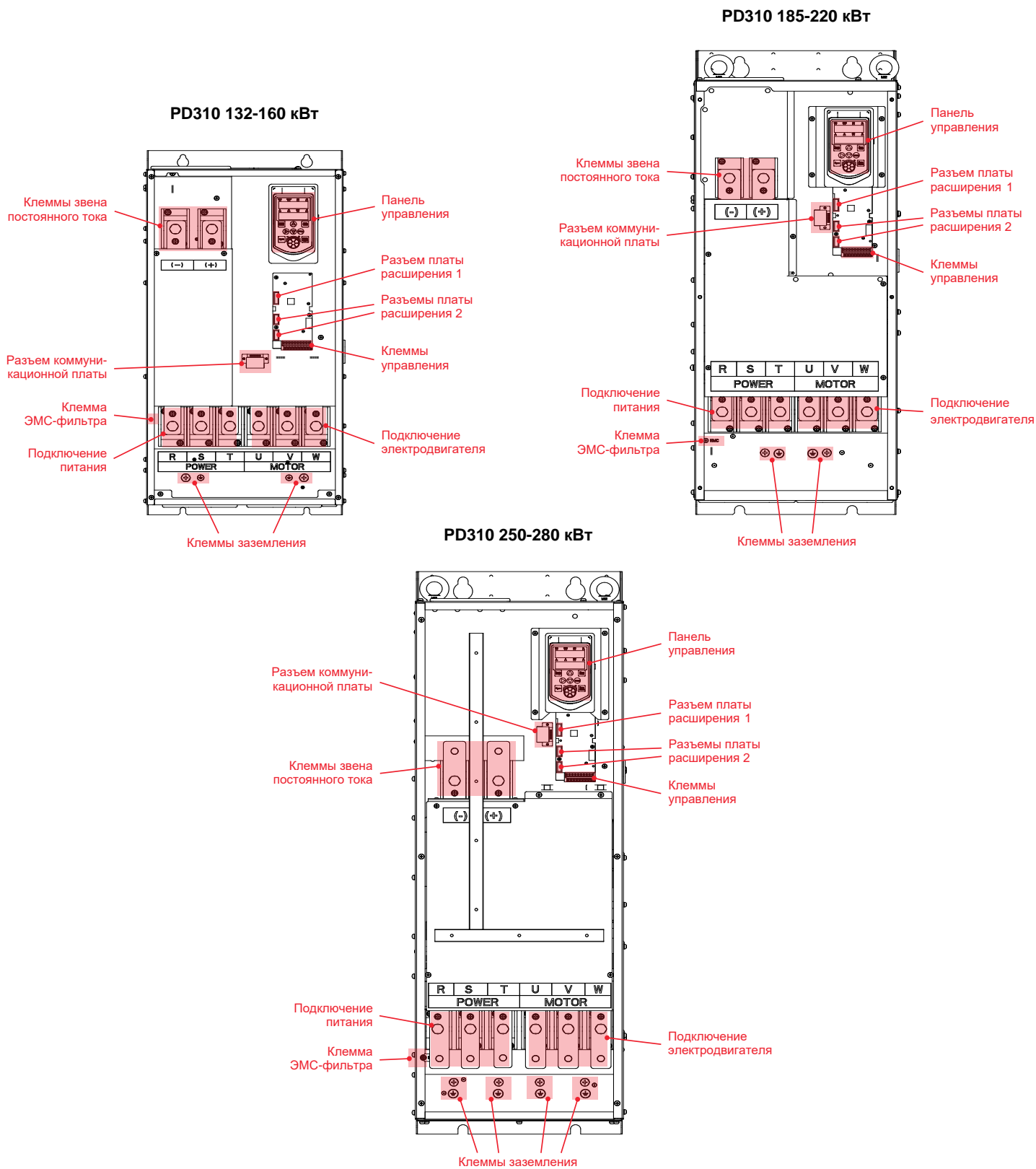


Рисунок 4-3 Расположение клемм преобразователей частоты 132-280 кВт

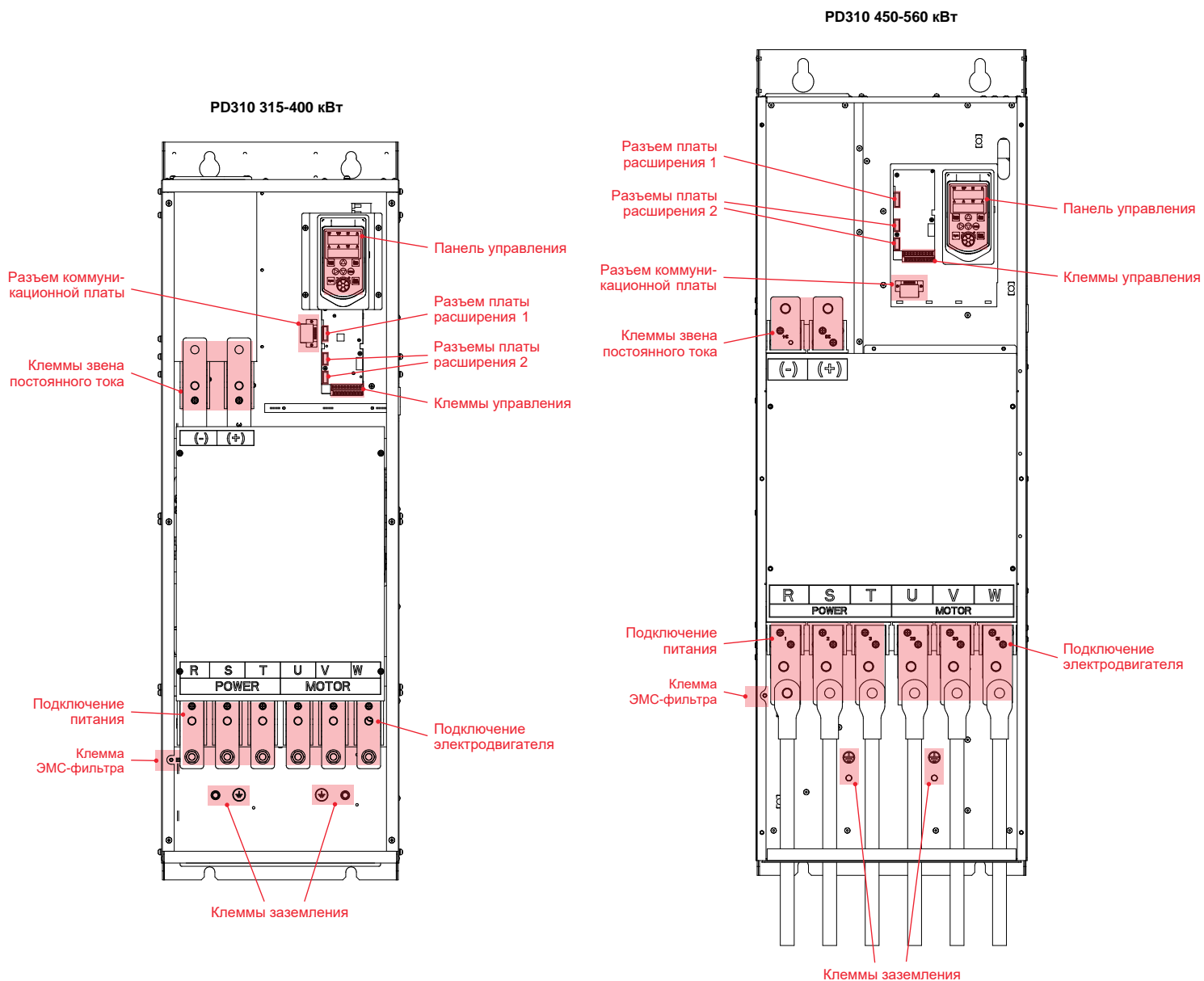


Рисунок 4-4 Расположение клемм преобразователей частоты 315-560 кВт

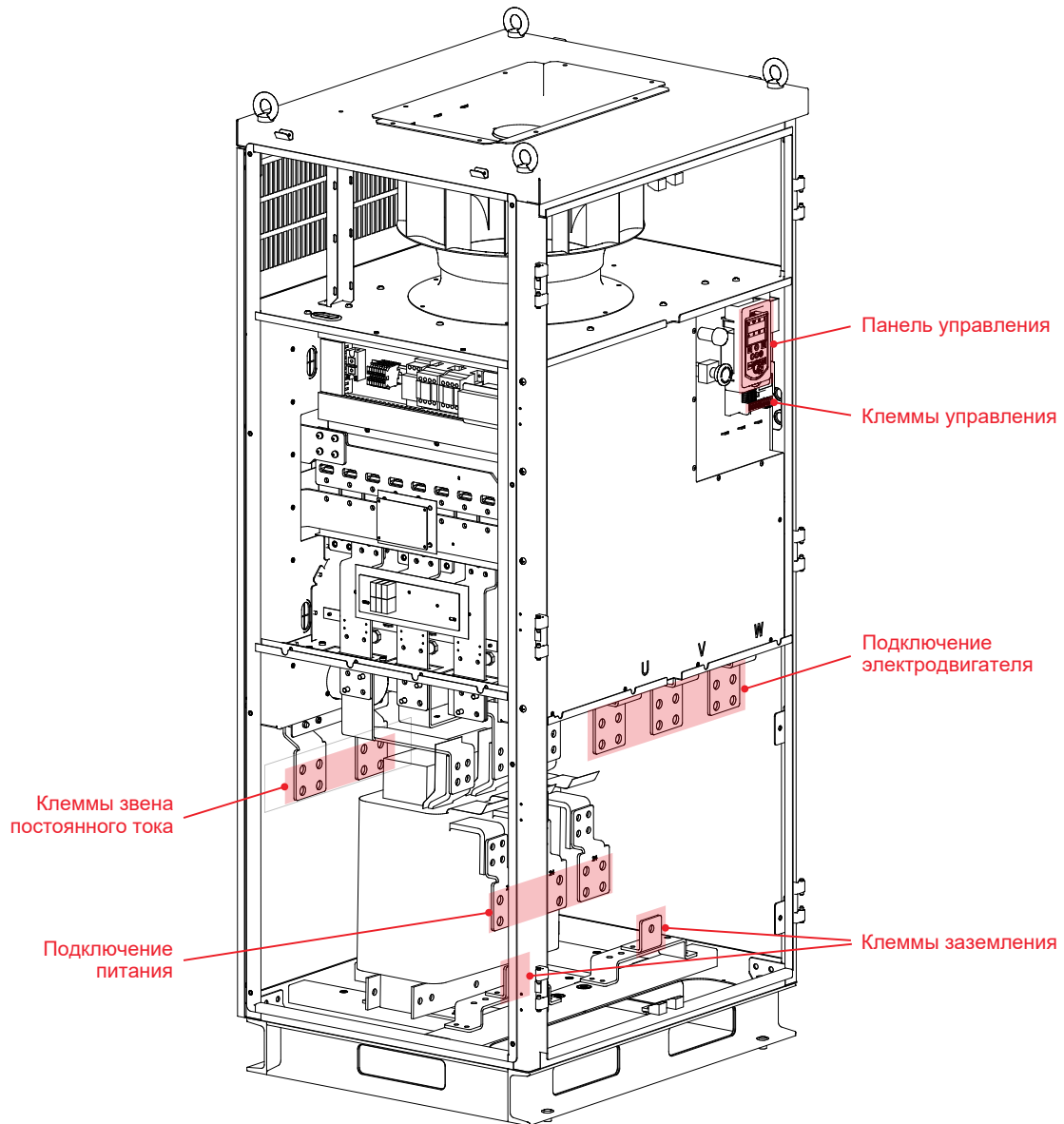


Рисунок 4-5 Расположение клемм преобразователей частоты 630-1000 кВт

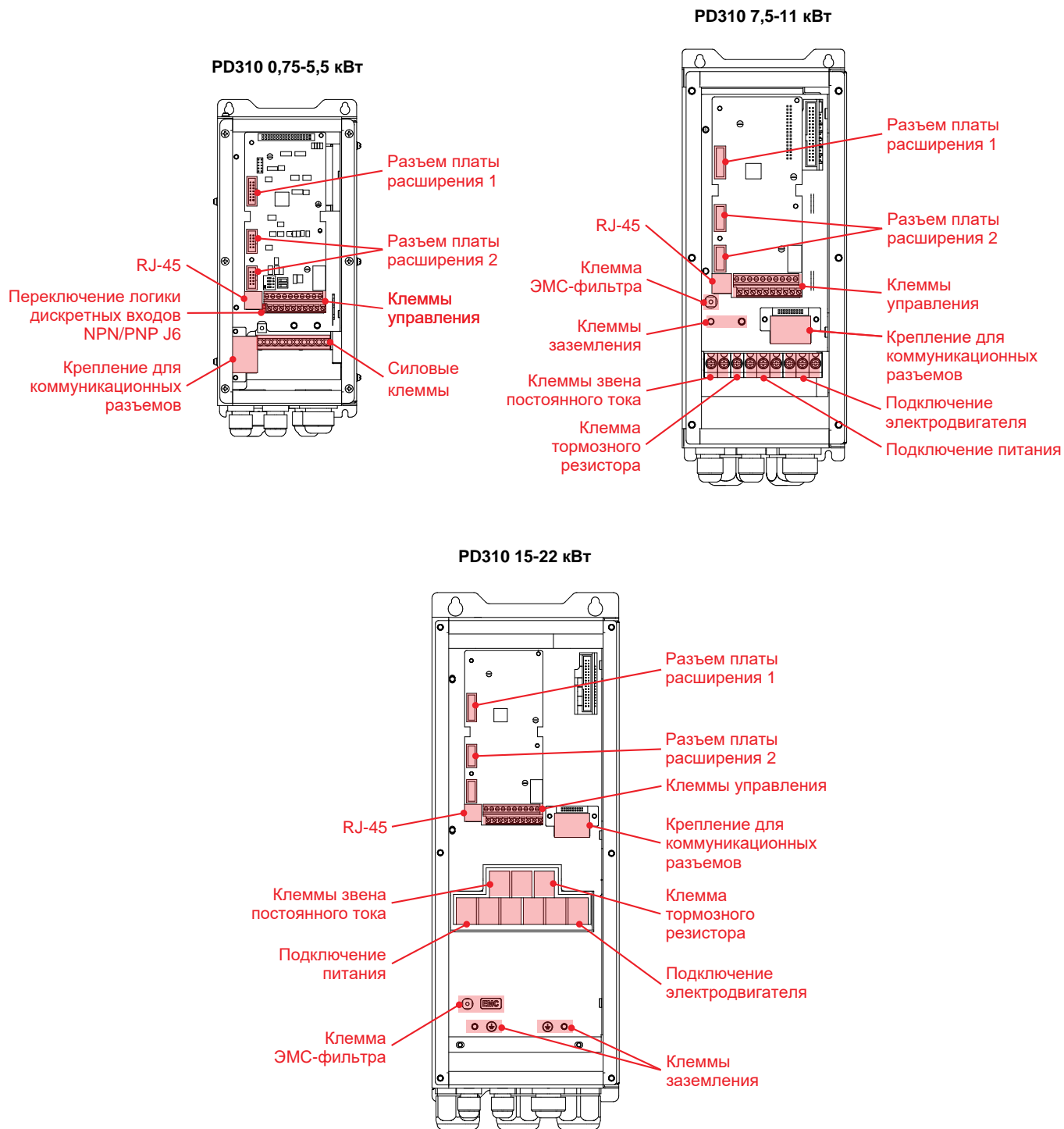


Рисунок 4-6 Расположение клемм преобразователей частоты IP54

Таблица 4-1 Назначение клемм

Обозначение клеммы	Наименование клеммы	Функция клеммы
R/L	Входные клеммы	Подключение электропитания преобразователя частоты
S		
T/N		
U	Выходные клеммы	Подключение трехфазного электродвигателя
V		
W		
PE	Клемма заземления	Подключение заземления
+	Клеммы звена постоянного тока	Подключение преобразователей к общей шине постоянного тока, внешнего блока торможения PDBU
-		
PB	Клемма подключения тормозного резистора	Подключение тормозного резистора
+		
EMC	Клемма ЭМС фильтра	Отключение встроенного ЭМС фильтра

4.3.1 Сечение силового кабеля, размер клемм и моменты затягивания



Для исключения опасности возгорания и механического повреждения клемм соблюдайте указанные в таблицах 4-2~4-5 моменты затягивания.



При выборе кабельной продукции следует руководствоваться рекомендациями ПУЭ и ГОСТ 31996–2012.

Рекомендуется использовать экранированные моторные кабели с пониженной паразитной емкостью.

Кабель заземления должен быть подключен к общей клемме заземления максимально коротким кабелем.

Таблица 4-2 Рекомендуемые сечения силовых кабелей и кабеля заземления ПЧ 220 В

Наименование модели ПЧ	Силовые клеммы				Клемма заземления		
	Питание	Двигатель	Винт	Момент (Н·м)	Сечение кабеля (мм ²)	Винт	Момент (Н·м)
	Сечение кабеля (мм ²)	Сечение кабеля (мм ²)					
PD310-AB007B	2,5	2,5	M3.5	1	2,5	M3.5	1
PD310-AB015B	4	2,5	M3.5	1	2,5	M3.5	1
PD310-AB022B	4	2,5	M3.5	1	2,5	M3.5	1
PD310-AB040B	6	4	M4	1	4	M4	1
PD310-AB055B	10	6	M4	1	6	M4	1
PD310-AB075B	16	6	M6	5	6	M4	1
PD310-AB110B	25	10	M6	5	10	M4	1
PD310-AB150	35	16	M6	5	16	M5	3
PD310-AB185	50	25	M6	5	16	M5	3
PD310-A2007B	2,5	2,5	M3.5	1	2,5	M3.5	1
PD310-A2015B	2,5	2,5	M3.5	1	2,5	M3.5	1
PD310-A2022B	2,5	2,5	M3.5	1	2,5	M3.5	1
PD310-A2040B	4	4	M4	1	4	M4	1
PD310-A2055B	6	6	M4	1	6	M4	1
PD310-A2075B	6	6	M6	5	6	M4	1
PD310-A2110B	10	10	M6	5	10	M4	1
PD310-A2150	16	16	M6	5	16	M5	3
PD310-A2185	25	25	M6	5	16	M5	3

Таблица 4-3 Рекомендуемые сечения силовых кабелей и кабеля заземления ПЧ 400 В

Наименование модели ПЧ	Силовые клеммы			Клемма заземления		
	Сечение кабеля (мм ²)	Винт	Момент (Н·м)	Сечение кабеля (мм ²)	Винт	Момент (Н·м)
PD310-A4007B	2,5	M3.5	1	2,5	M3.5	1
PD310-A4015B	2,5	M3.5	1	2,5	M3.5	1
PD310-A4022B	2,5	M3.5	1	2,5	M3.5	1
PD310-A4040B	2,5	M3.5	1	2,5	M3.5	1
PD310-A4055B	4	M4	1	4	M4	1
PD310-A4075B	4	M4	1	4	M4	1
PD310-A4110B	6	M4	1	6	M4	1
PD310-A4150B	10	M6	5	10	M4	1
PD310-A4185B	10	M6	5	10	M4	1
PD310-A4220B	16	M6	5	16	M4	1
PD310-A4300	25	M6	5	16	M5	3
PD310-A4370	35	M6	5	16	M5	3
PD310-A4450	50	M8	12	25	M6	5
PD310-A4550	70	M8	12	35	M6	5
PD310-A4750	95	M8	12	50	M6	5
PD310-A4900	120	M8	12	70	M6	5
PD310-A411K	120	M8	12	70	M6	5
PD310-A413K	150	M12	43	95	M8	12
PD310-A416K	185	M12	43	95	M8	12
PD310-A418K	185	M12	43	95	M8	12
PD310-A420K	2x120	M12	43	120	M8	12
PD310-A422K	2x120	M12	43	120	M8	12
PD310-A425K	2x120	M12	43	120	M8	12
PD310-A428K	2x150	M12	43	150	M8	12
PD310-A431K	2x185	M12	43	2x95	M10	25
PD310-A435K	4x120	M12	43	2x120	M10	25
PD310-A440K	4x120	M12	43	2x120	M10	25
PD310-A445K	4x120	M16	68	2x120	M10	25
PD310-A450K	4x150	M16	68	2x150	M10	25
PD310-A456K	4x150	M16	68	2x150	M10	25
PD310-A463K	4x185	M16	68	2x150	M10	25
PD310-A471K	4x185	M16	68	2x185	M10	25

Таблица 4-4 Рекомендуемые сечения силовых кабелей и кабеля заземления ПЧ 690 В

Наименование модели ПЧ	Силовые клеммы				Клемма заземления		
	Питание	Двигатель	Винт	Момент (Н·м)	Сечение кабеля (мм ²)	Винт	Момент (Н·м)
	Сечение кабеля (мм ²)	Сечение кабеля (мм ²)					
PD310-A7220	10	16	M6	5	10	M4	3
PD310-A7300	10	16	M6	5	10	M5	3
PD310-A7370	10	16	M6	5	10	M5	3
PD310-A7450	16	16	M8	12	16	M6	5
PD310-A7550	25	25	M8	12	16	M6	5
PD310-A7750	35	35	M8	12	16	M6	5
PD310-A7900	50	50	M8	12	25	M6	5
PD310-A711K	70	70	M8	12	35	M6	5
PD310-A713K	70	70	M12	43	35	M8	12
PD310-A716K	95	95	M12	43	50	M8	12
PD310-A718K	120	120	M12	43	70	M8	12
PD310-A720K	120	120	M12	43	70	M8	12
PD310-A722K	120	120	M12	43	70	M8	12
PD310-A725K	150	150	M12	43	95	M8	12
PD310-A728K	185	185	M12	43	95	M8	12
PD310-A731K	240	240	M12	43	95	M10	25
PD310-A735K	2x120	2x120	M12	43	120	M10	25
PD310-A740K	2x120	2x120	M12	43	120	M10	25
PD310-A745K	2x150	2x150	M16	68	120	M10	25
PD310-A750K	2x185	2x185	M16	68	150	M10	25
PD310-A756K	2x185	2x185	M16	68	185	M10	25
PD310-A763K	4x150	4x150	M16	68	2x120	M10	25
PD310-A771K	4x150	4x150	M16	68	2x120	M10	25
PD310-A780K	4x150	4x150	M16	68	2x150	M10	25
PD310-A790K	4x185	4x185	M16	68	2x150	M10	25
PD310-A7100K	4x185	4x185	M16	68	2x150	M10	25

Таблица 4-5 Рекомендуемые сечения силовых кабелей и кабеля заземления ПЧ IP54

Наименование модели ПЧ	Силовые клеммы			Клемма заземления		
	Питание	Винт	Момент (Н·м)	Сечение кабеля (мм ²)	Винт	Момент (Н·м)
	Сечение кабеля (мм ²)					
PD310-D4075B	2,5	M3.5	1	2,5	M4	1,4
PD310-D4015B	2,5	M3.5	1	2,5	M4	1,4
PD310-D4022B	2,5	M3.5	1	2,5	M4	1,4
PD310-D4040B	2,5	M3.5	1	2,5	M4	1,4
PD310-D4055B	2,5	M3.5	1	2,5	M4	1,4
PD310-D4075B	4	M4	1,4	4	M4	1,4
PD310-D4110B	6	M4	1,4	6	M4	1,4
PD310-D4150B	6	M6	4,7	6	M4	1,4
PD310-D4185B	10	M6	4,7	10	M4	1,4
PD310-D4220B	10	M6	4,7	10	M4	1,4

Таблица 4-6 Размеры кабельных вводов ПЧ IP54

Модель	Назначение	Тип кабельного ввода	Допустимый диаметр кабеля
PD310-D4007B PD310-D4015B PD310-D4022B PD310-D4040B PD310-D4055B	Сигнальные клеммы	PG9 – 2 шт. PG16 – 1 шт.	PG9: 4 – 8 мм PG16: 10 – 14 мм
	Силовые клеммы	PG16 – 2 шт.	PG16: 10 – 14 мм
PD310-D4075B PD310-D4110B	Сигнальные клеммы	PG9 – 2 шт. PG16 – 1 шт.	PG9: 4 – 8 мм PG16: 10 – 14 мм
	Силовые клеммы	PG21 – 2 шт.	PG21: 13 – 18 мм
PD310-D4150B PD310-D4185B PD310-D4220B	Сигнальные клеммы	PG9 – 2 шт. PG16 – 1 шт.	PG9: 4 – 8 мм PG16: 10 – 14 мм
	Силовые клеммы	PG29 – 2 шт.	PG29: 18 – 25 мм



Сигнальные кабели необходимо прокладывать в отдельном металлическом кабельном канале для исключения возникновения помех из-за работы инвертора.

В случае, когда нет возможности проложить отдельный кабельный канал для сигнальных кабелей, расстояние от сигнальных кабелей до силовых кабелей должно составлять не менее 300 мм.

При необходимости, сигнальные кабели необходимо прокладывать под углом 90° относительно силовых кабелей.

Рекомендуемые значения площади поперечного сечения сигнального кабеля, а также момент затягивания сигнальных кабелей на клемме управления преобразователя частоты приведены в таблице ниже.

Таблица 4-7 Рекомендуемая величина сечения кабеля управления

Модель	Сечение кабеля, мм ²	Момент затягивания, Н·м
Все	0,5...1,5	0,5

4.3.2 Подключение силовых кабелей

Подключение силовых кабелей преобразователя частоты выполняется в соответствии со схемой, представленной на рисунке 4-7.



Внимательно прочитайте руководство пользователя перед подключением преобразователя частоты. Некорректное подключение преобразователя частоты может привести к его выходу из строя, а также нанести вред здоровью обслуживающего персонала.

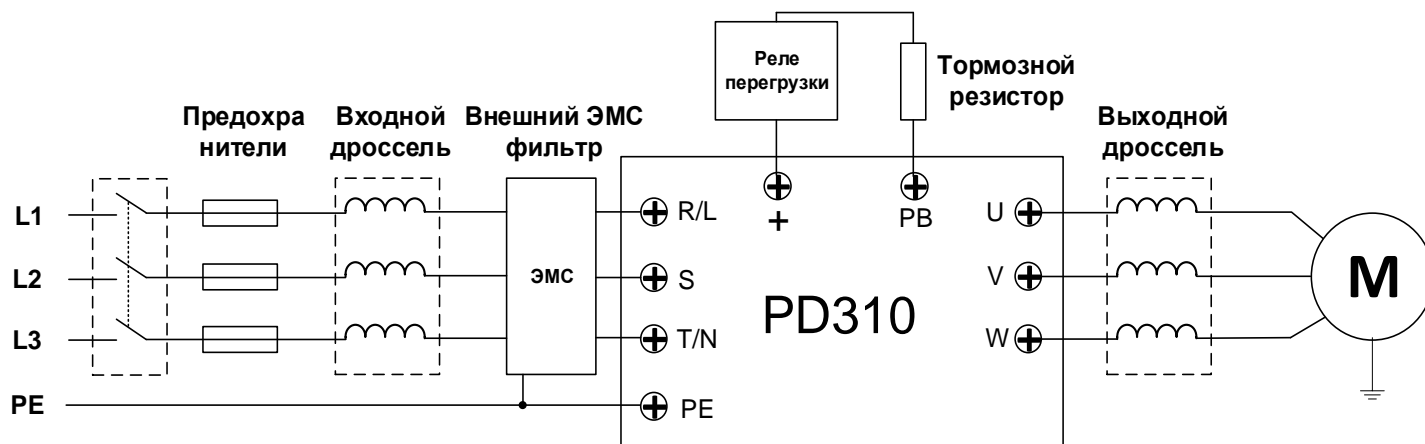


Рисунок 4-7 Схема подключения силовой части преобразователя частоты

Для доступа к клеммам преобразователя частоты необходимо снять защитную переднюю панель. В моделях с пластиковым корпусом передняя крышка фиксируется защелками, расположенными по бокам корпуса (см. рисунок 4-8).

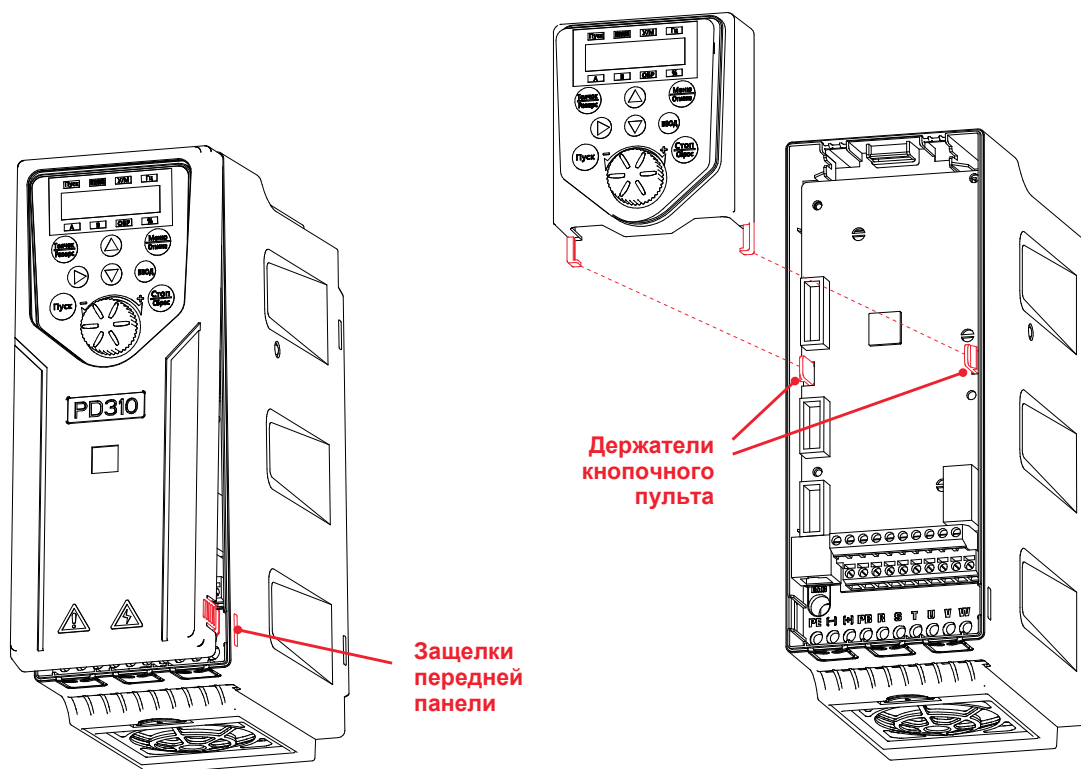


Рисунок 4-8 Снятие передней крышки и кнопочного пульта для моделей с пластиковым корпусом

В моделях с металлическим корпусом передняя крышка фиксируется винтами (см. рисунок 4-9).

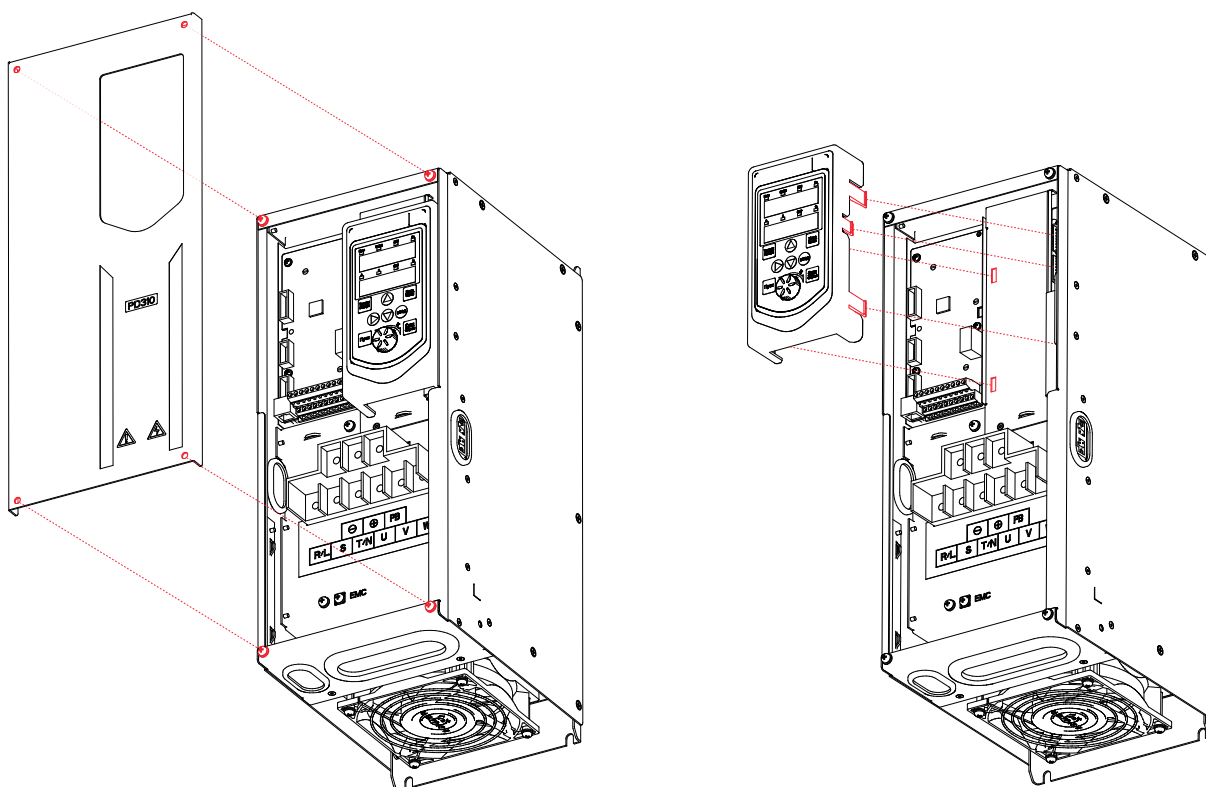


Рисунок 4-9 Снятие передней крышки и кнопочного пульта для моделей с металлическим корпусом

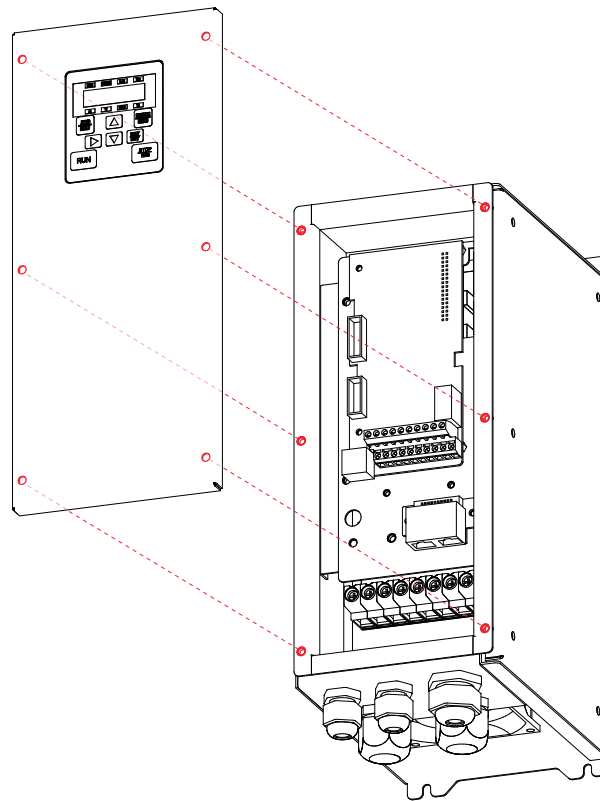


Рисунок 4-10 Снятие передней крышки для моделей с IP54

4.3.3 Вспомогательные компоненты со стороны силовой части

– Линейный контактор

Контактор устанавливается на вход преобразователя частоты. Частая коммутация контактора может привести к выходу из строя преобразователя частоты, поэтому максимально допустимое количество коммутаций составляет 12 раз/час.

– Быстродействующий предохранитель

Необходимо использовать специализированные быстродействующие предохранители, специально разработанные для защиты полупроводниковых устройств.



Только быстродействующие предохранители обеспечивают защиту преобразователя частоты от короткого замыкания на входе.

– Сетевой дроссель AC

Рекомендуется устанавливать сетевой дроссель в следующих случаях:

- питающая сеть имеет мощность более 500 кВА или превышает мощность преобразователя частоты в 10 раз;

- в питающей сети преобразователя частоты установлены устройства компенсации реактивной мощности или мощные полупроводниковые устройства;
- дисбаланс напряжения питающих фаз превышает 3%;
- коэффициент мощности питающей сети менее 90%.

– Входной ЭМС фильтр

Для уменьшения величины ЭМС помех, излучаемых преобразователем частоты в питающую сеть, установите внешний ЭМС фильтр.

– Тормозной резистор/Внешний блок торможения

Если по технологическому режиму приводной механизм имеет периоды быстрого торможения, нагрузка имеет высокий момент инерции, требуется торможение до заданной скорости в строго ограниченное время или приводной механизм работает в генераторном режиме, то необходима установка узла сброса энергии торможения.

Преобразователи частоты до 22 кВт в тяжелом режиме имеют встроенный тормозной прерыватель, к которому необходимо подключить тормозной резистор, способный обеспечить заданную тахограмму работы электропривода.

Преобразователи с 22 кВт до 110 кВт можно оснастить встроенным тормозным прерывателем. Для этого необходимо указать эту опцию в заказе преобразователя частоты.

При отсутствии встроенного тормозного прерывателя можно использовать внешний блок торможения серии PDBU.

В преобразователе частоты отсутствует функция защиты тормозного резистора от перегрева. Для защиты тормозного резистора от перегрева рекомендуется использовать внешний узел защиты от перегрузки/перегрева.

– Моторный дроссель

Если длина кабеля от преобразователя частоты до электродвигателя превышает 50 метров, то для уменьшения амплитуды перенапряжений, ограничения крутизны нарастания напряжения, повышения надежности и долговечности работы электродвигателя на выход преобразователя частоты рекомендуется установить дополнительный выходной дроссель, фильтр dU/dt или синус-фильтр.

Рекомендации по подбору вспомогательного оборудования приведены в главе 9.

4.4 Электромагнитная совместимость (ЭМС)

Преобразователи частоты в процессе работы генерируют электромагнитные помехи, которые оказывают влияние на устройства, подключенные к одной с преобразователем частоты питающей сети. Хотя преобразователь частоты содержит внутренний фильтр подавления электромагнитных помех (ЭМС фильтр), при определённых ситуациях его может быть недостаточно для использования преобразователей в общей сети с другими устройствами.



Преобразователь частоты содержит внутренний ЭМС фильтр класса С3 согласно МЭК 61800-3:2018 при заводских настройках частоты ШИМ и длине кабеля до 20 м.

ЭМС фильтр содержит конденсаторы Y типа, которые вызывают токи утечки на землю. Номинальная величина токов утечки составляет <math><30\text{ мА}</math>, однако в неблагоприятных ситуациях ток утечки может достигать 300 мА.

Если преобразователь частоты стоит в одной цепи с УЗО, работа ЭМС фильтра может привести к его срабатыванию.

Для минимизации распространения электромагнитных помех в питающую сеть от преобразователя частоты необходимо придерживаться следующих правил:

- В установках, требующих обеспечения минимального уровня электромагнитных помех, необходимо выполнить заземление кабельных вводов с подключением экранов кабелей к шине защитного заземления;
- При совместной установке нескольких преобразователей каждый из них подключается к шине заземления отдельным проводником;
- Кабель подключения двигателя размещать по возможности отдельно от других кабелей и избегать параллельной прокладки его с другими кабелями;
- Силовые кабели должны пересекать кабели управления под углом 90° ;
- Кабели управления по возможности должны прокладываться в отдельном металлическом коробе или на расстоянии не менее 300 мм от силовых кабелей (Рисунок 4-11);
- Для обеспечения меньшего уровня электромагнитного излучения необходимо использовать экранированные силовые кабели с симметричными заземляющими проводниками (Рисунок 4-13);
- Экраны кабелей необходимо подключить к шине защитного заземления минимально коротким проводником;
- Подключение кабелей обратной связи по скорости рекомендуется выполнять кабелем типа витая пара с двойным экраном, каждый дифференциальный проводник подключается отдельным экраном (Рисунок 4-12);

- Общий экран кабеля обратной связи рекомендуется заземлять с помощью металлической стяжки по схеме «360°»;
- Аналоговые сигналы следует подключать кабелем типа витая пара с двойным экраном;
- Запрещается подключать дискретные сигналы 24 В постоянного тока и 110/220 В переменного тока с помощью одного многожильного кабеля.

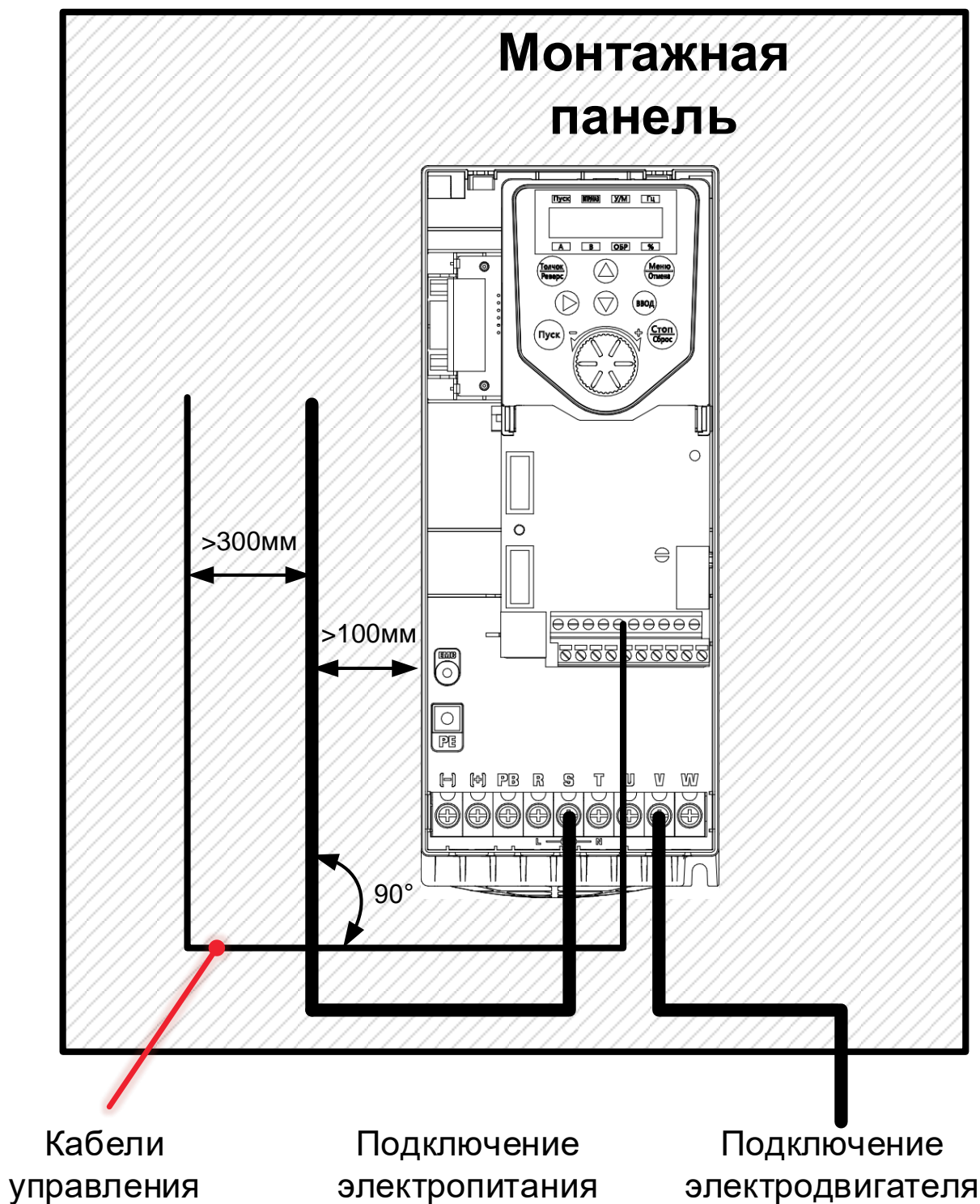


Рисунок 4-11 Схема прокладки силовых и сигнальных кабелей

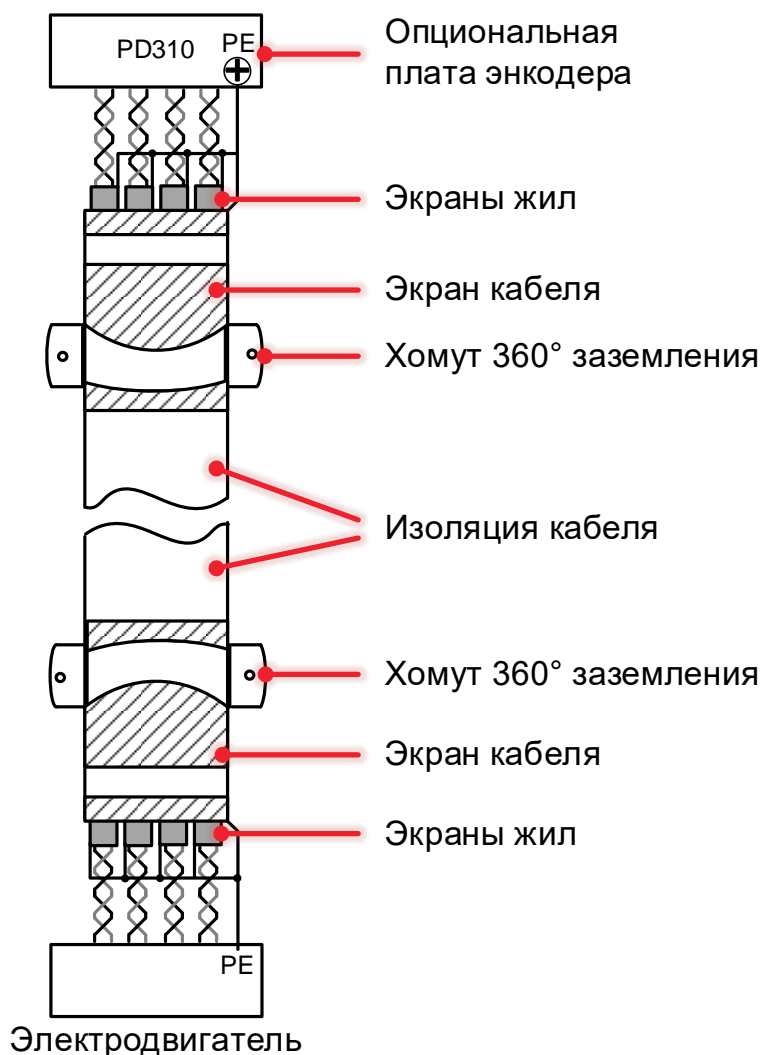


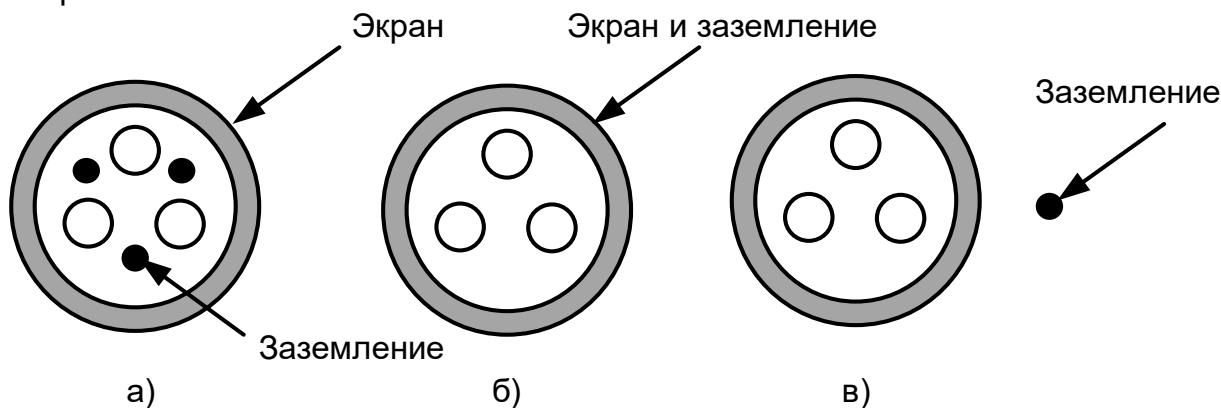
Рисунок 4-12 Подключение кабеля энкодера

Использование для подключения двигателя симметричного экранированного кабеля (Рисунок 4-13, а) по сравнению с четырехпроводным обеспечивает меньший уровень электромагнитного излучения всей системы электропривода, а также меньшие токи через подшипники двигателя и их износ.

Для эффективного подавления электромагнитных помех проводимость экрана должна составлять не менее 1/10 проводимости фазного проводника.

При использовании экрана кабеля в качестве проводника защитного заземления (Рисунок 4-13, б) его сечение должно соответствовать значениям, указанным в таблицах 4-2~4-5. При невыполнении этого условия рекомендуется использовать кабель с симметричными проводниками защитного заземления (Рисунок 4-13, а) или отдельный проводник заземления (Рисунок 4-13, в).

Симметричный экранированный кабель



Не рекомендуется для подключения электродвигателей более 30 кВт

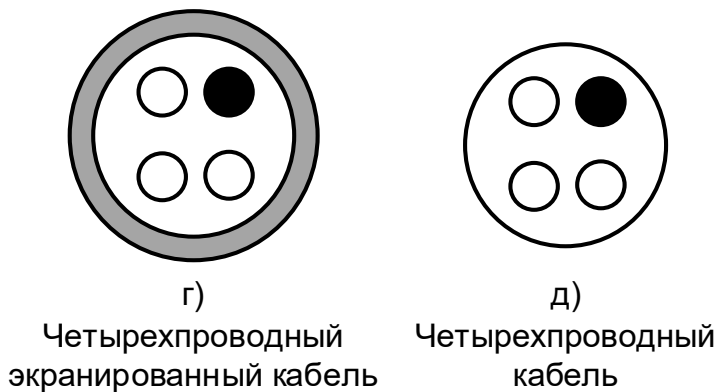


Рисунок 4-13 Типы силовых кабелей



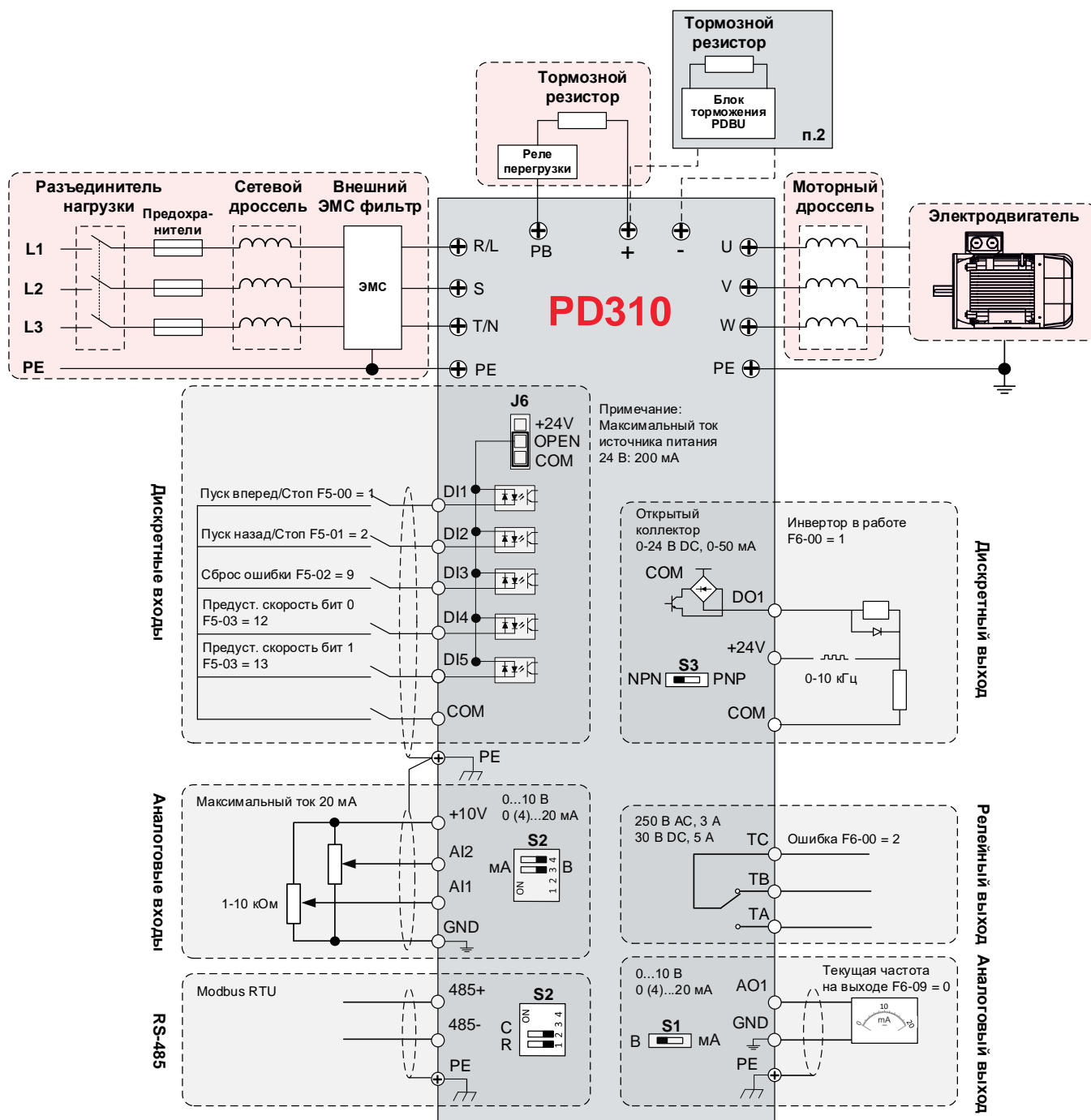
При работе с электродвигателями более 30 кВт не рекомендуется использовать четырехпроводный кабель с интегрированной жилой заземления.

4.5 Клеммы управления



Перед началом работы убедитесь, что тип логики соответствует используемым цепям управления. Использование неверного типа логики может привести к непреднамеренному запуску электродвигателя.

По умолчанию в PD310 используется отрицательная логика (NPN).



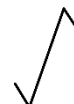
Примечание:



– опционально (в комплект поставки не входит)



– экранированный



– витая пара

Рисунок 4-14 Типовая схема электрических подключений

Примечание:

1. До 22 кВт все модели преобразователей частоты имеют встроенный тормозной прерыватель. Преобразователи частоты до 110 кВт могут быть заказаны со встроенным тормозным прерывателем.
2. Тормозной резистор и реле перегрузки не входит в комплект поставки преобразователя частоты. Рекомендуемые характеристики тормозных резисторов изложены в главе 9.
3. Преобразователи частоты с 30 кВт могут опционально оснащаться встроенным дросселем в звене постоянного тока. Начиная с мощности 132 кВт дроссель в звене постоянного тока поставляется в стандартной комплектации.
4. Начиная с мощности 630 кВт преобразователи частоты поставляются со встроенным сетевым дросселем. Дроссель в звено постоянного тока не устанавливается.

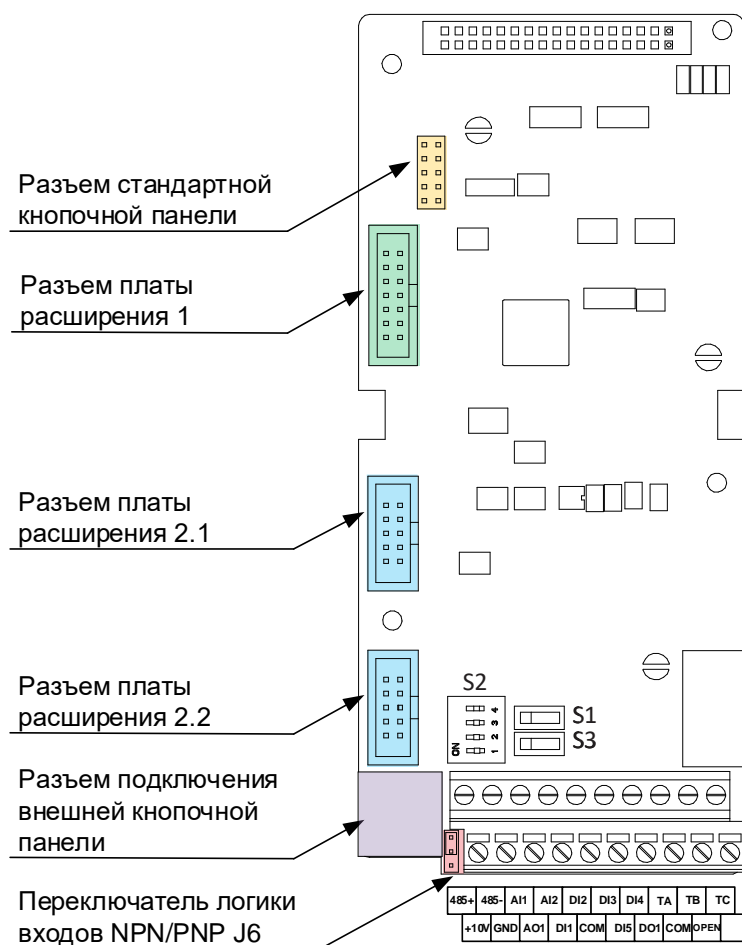




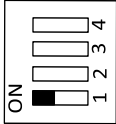
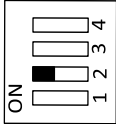
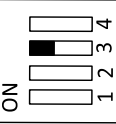
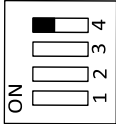


Рисунок 4-15 Расположение клемм управления и DIP-переключателя J6

Таблица 4-8 Описание клемм управления

Группа	Клемма	Название	Описание
Источники питания	+10V	Опорное напряжение +10 В	Опорное напряжение для питания внешних устройств с максимальным выходным током 20 мА. Допустимый диапазон сопротивления нагрузки 1-10 кОм. Защита от короткого замыкания.
	GND	Общая клемма опорного напряжения +10 В	Общая клемма опорного напряжения +10 В
	+24V	Опорное напряжение 24 В	Опорное напряжение для питания внешних устройств и дискретных входов/выходов с максимальным выходным током 200 мА. Защита от короткого замыкания.
	COM	Общая клемма для опорного напряжения 24 В	Общая клемма для опорного напряжения 24 В. Гальванически развязан с GND.
	OPEN	Общая клемма дискретных входов/выходов	Общая клемма дискретных входов/выходов.
Аналоговые входы	AI1-GND	Аналоговый вход 1	Переключение режимов работы 0-10 В / 0-20 мА аналоговых входов с помощью переключателя S2 и параметром F5.54. Входной импеданс при работе по напряжению 22 кОм, при работе по току 470 Ом. Погрешность обработки сигнала <1%.
	AI2-GND	Аналоговый вход 2	
Дискретные входы	DI1-COM	Многофункциональный дискретный вход 1	Изолированная оптопара, совместимая с биполярным сигналом. Входной импеданс 3,6 кОм. Логическая единица при сигнале 10 В. При работе с внешним источником питания допустимое напряжение 24 В ±10%. Выбор функции выполняется параметрами F05.00-F05.03.
	DI2-COM	Многофункциональный дискретный вход 2	
	DI3-COM	Многофункциональный дискретный вход 3	
	DI4-COM	Многофункциональный дискретный вход 4	
	DI5-COM	Многофункциональный дискретный вход 5	Параметры идентичны входам DI1-DI4.
		Вход импульсной последовательности	Высокоскоростная изолированная оптопара с максимальной рабочей частотой 10 кГц. Выбор режима осуществляется параметром F05.04 = 33.

Группа	Клемма	Название	Описание
Аналоговый выход	AO1-GND	Аналоговый выход	Переключение режимов работы 0-10 В / 0-20 мА аналогового выхода с помощью переключателя S1 и параметра F6.31. Назначение функции с помощью параметра F6.09 Погрешность обработки сигнала <1%.
Дискретный транзисторный выход	DO1-COM	Дискретный выход	Изолированная оптопара с выходом типа открытый коллектор. Диапазон напряжений от 5 В до 24 В (0,48-10 кОм). Диапазон выходного тока от 2 мА до 50 мА. Логика работы NPN/PNP выбирается переключателем S3.
		Выход импульсной последовательности	Частота следования импульсов до 10 кГц. Схема соединения типа Pull-up с диапазоном напряжений от 5 В до 24 В. Диапазон выходного тока от 2 мА до 50 мА.
Релейный выход	T1C-T1A	Нормально открытый контакт	Коммутационная способность 240 В AC / 3 А; 30 В DC / 5 А.
	T1C-T1B	Нормально закрытый контакт	
Последовательный интерфейс RS-485	485+	Дифференциальный сигнал 485+	Переключателем S2 выбирается подключение терминирующего резистора 120 Ом. Modbus RTU (300-38400 бод). Настройка протокола в группе Fd.
	485-	Дифференциальный сигнал 485-	
RJ45		Разъем подключения внешней панели	Подключение внешней кнопочной панели. Подключение с помощью витой пары. Максимальная длина кабеля (витая пара CAT5) 30 метров.

Таблица 4-9 Описание DIP переключателя

Переключатель	Положение	Описание функций
S1		Аналоговый выход АО1 в режиме напряжения 0-10 В
		Аналоговый выход АО1 в режиме тока 0-20 мА
S2		ON: Подключение терминирующего резистора 120 Ом
		OFF: Отключение терминирующего резистора 120 Ом
		ON: Подключение емкостного фильтра 10 нФ линии RS-485
		OFF: Отключение емкостного фильтра 10 нФ линии RS-485
		ON: AI1 в режиме тока 0-20 мА
		OFF: AI1 в режиме напряжения 0-10 В
		ON: AI2 в режиме тока 0-20 мА
		OFF: AI2 в режиме напряжения 0-10 В
S3		ON: Работа DO1 в режиме NPN, клеммы DO1-COM
		OFF: Работа DO1 в режиме PNP, клеммы DO1-24V



Клеммы GND и COM развязаны между собой и общей землей PE.

Запрещается заземлять клеммы GND и COM во избежание повреждения преобразователя частоты.



Если любой из цифровых входов или выходов подключен параллельно индуктивной нагрузке (например, контактору или катушке тормоза электродвигателя), то на обмотке нагрузки следует использовать подавитель выброса (диод или варистор). Если подавитель выбросов не установить, то сильные выбросы напряжения могут повредить цифровые входы или выходы преобразователя.

4.6 Подключение сигнальных кабелей к клеммам платы управления

4.6.1 Дискретные входы

Дискретные входы поддерживают типы подключения NPN или PNP. Режимы NPN или PNP можно выбрать с помощью переключки J6 на плате управления (по умолчанию установлен режим NPN). На рисунках 4-16~4-19 показаны способы установки переключки J6 для различных вариантов подключения.

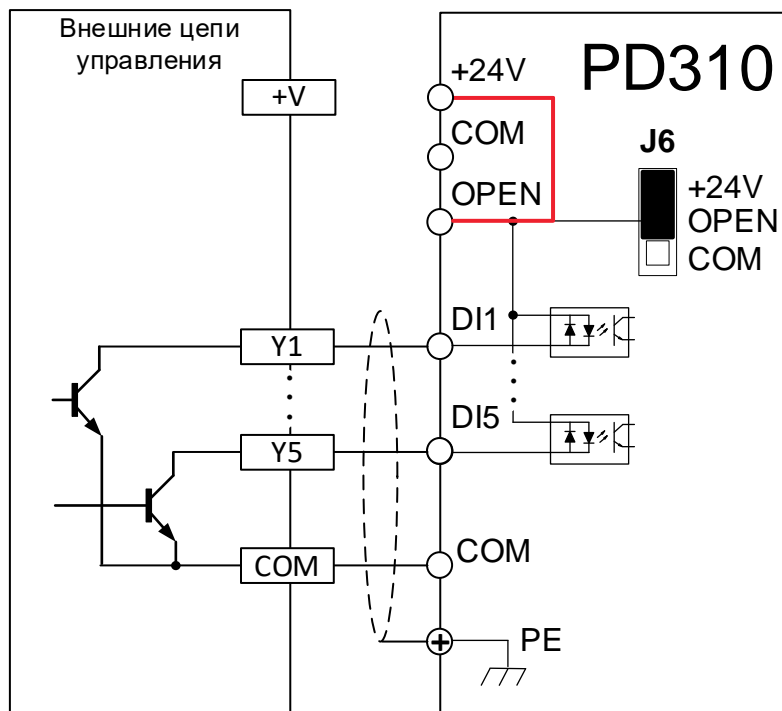


Рисунок 4-16 Режим NPN, использование внутреннего источника питания

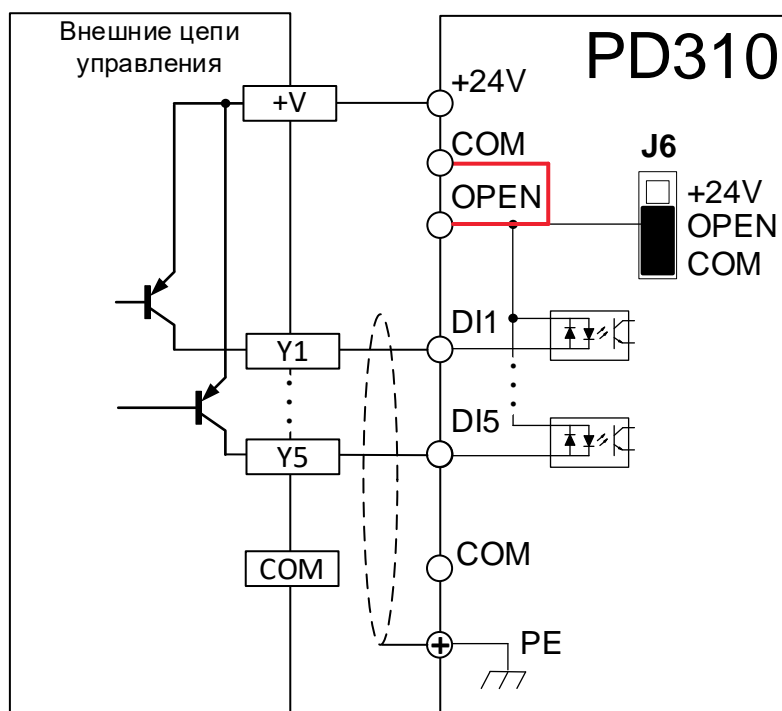


Рисунок 4-17 Режим PNP, использование внутреннего источника питания

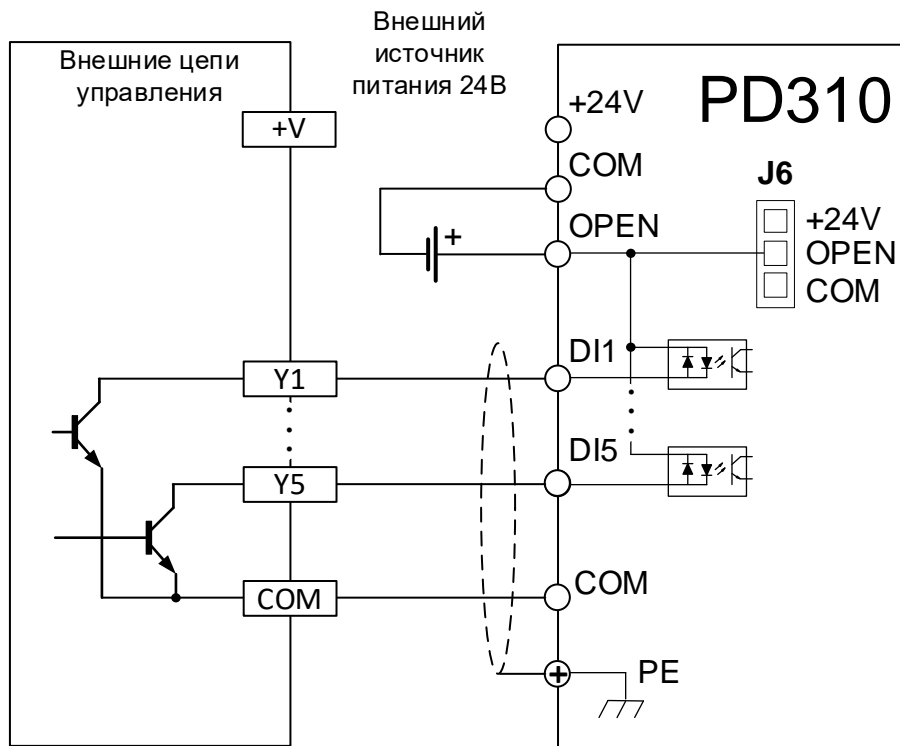


Рисунок 4-18 Режим NPN, использование внешнего источника питания



Если внешний источник питания подключен в режиме NPN, снимите перемычку в позиции J6.

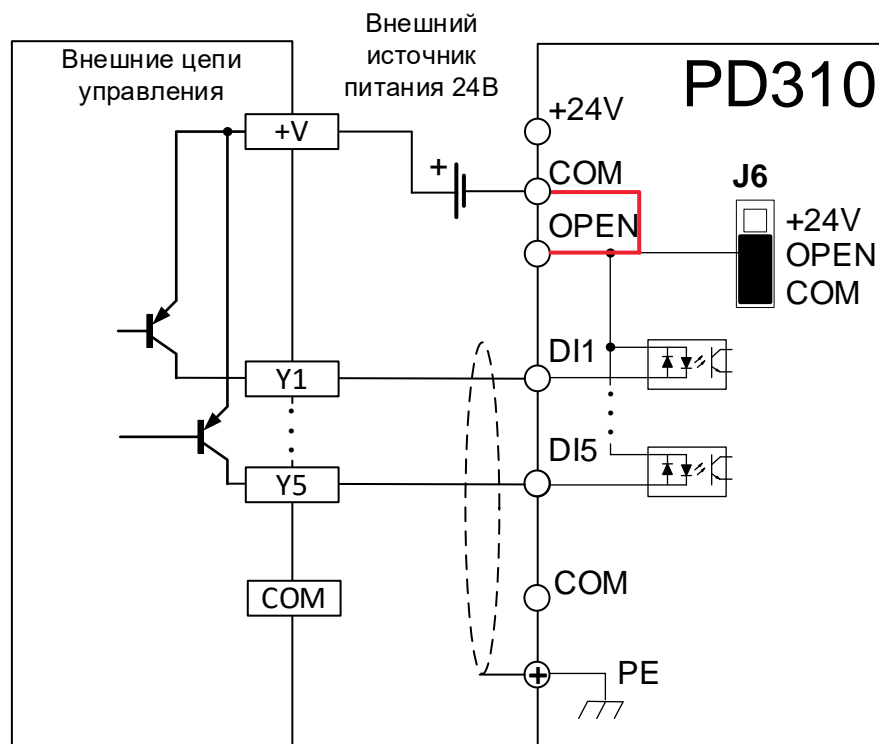


Рисунок 4-19 Режим PNP, использование внешнего источника питания

4.6.2 Дискретный выход

Дискретный выход DO1 может работать в режиме положительной (PNP) и отрицательной логики (NPN). По умолчанию используется отрицательная логика NPN. Для изменения режима логики необходимо перевести переключатель S3 в крайнее правое положение. На рисунках 4-20 и 4-21 показаны варианты подключения дискретного выхода DO1 в режимах.

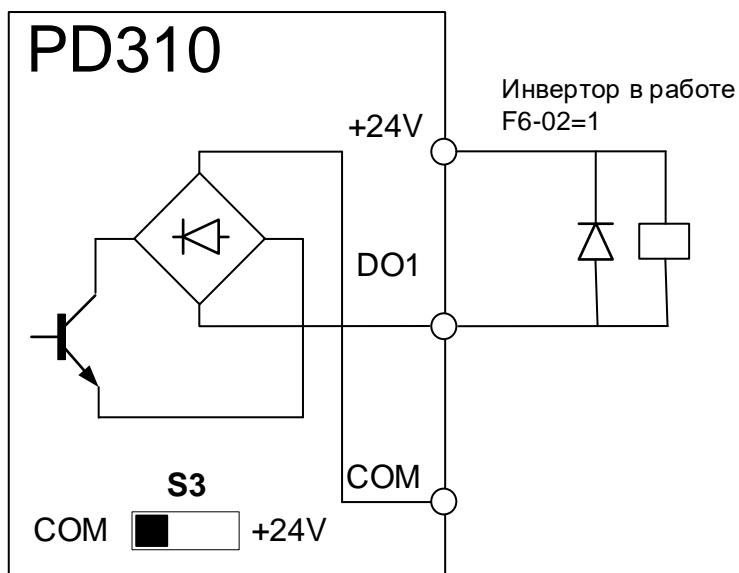


Рисунок 4-20 Схема подключения дискретного выхода с использованием внутреннего питания преобразователя в режиме NPN

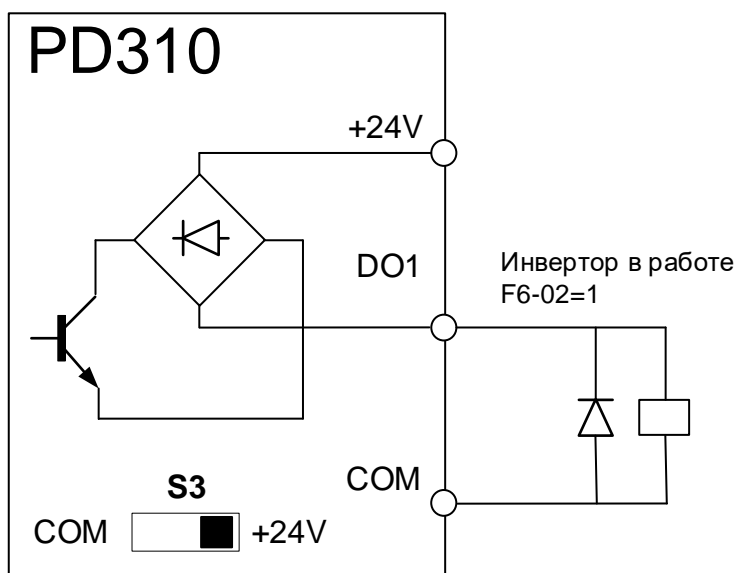


Рисунок 4-21 Схема подключения дискретного выхода с использованием внутреннего питания преобразователя в режиме PNP



Допустимый ток дискретного выхода DO1 составляет 50 мА.
 Диапазон напряжений от 5 В до 24 В.

4.6.3 Аналоговые входы AI1/AI2

Аналоговые входы преобразователя частоты поддерживают прием сигнала в виде напряжения 0...10 В или токовой сигнал 0...20 мА. Переключение режимов работы производится с помощью DIP переключателя S2 (3-4 позиции) и параметра F5-54. Подключение аналоговых сигналов рекомендуется производить с помощью экранированной витой пары. Для устойчивой передачи сигнала длина кабеля не должна превышать 20 метров, в противном случае в кабеле могут наводиться помехи.

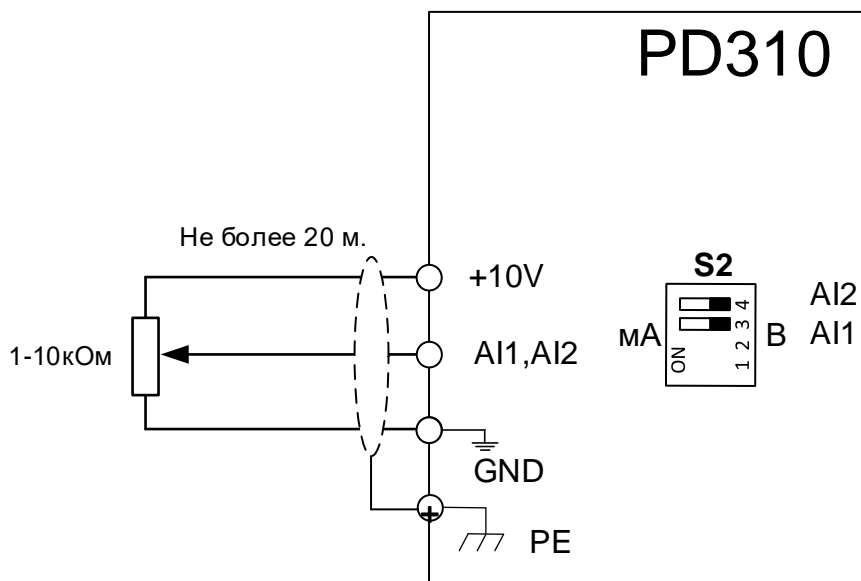


Рисунок 4-22 Схема подключения аналоговых сигналов в режиме напряжения

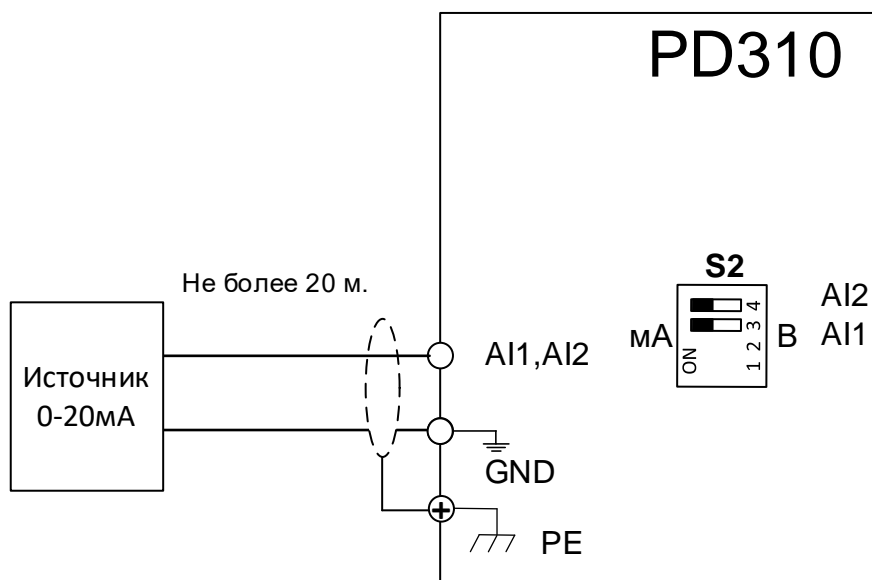


Рисунок 4-23 Схема подключения аналоговых сигналов в режиме тока

4.6.4 Аналоговый выход АО1

Аналоговый выход АО1 может работать в режимах напряжения 0...10 В и тока 0...20 мА. Переключение режимов осуществляется DIP переключателем S1 и параметром F6-31. Назначение функции, привязанной к аналоговому сигналу, задается параметром F6-31.

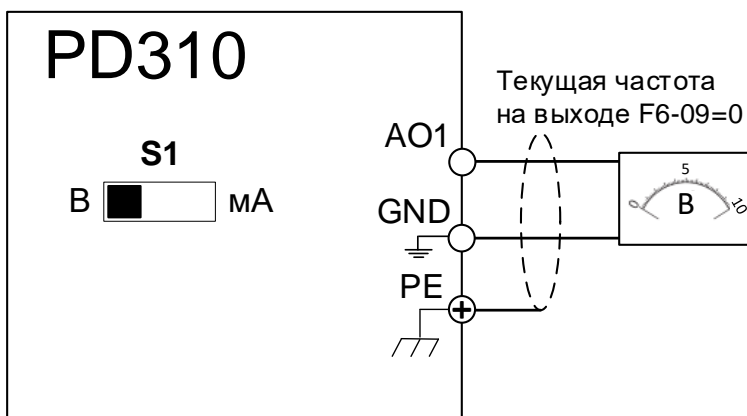


Рисунок 4-24 Схема подключения аналогового выхода с сигналом напряжения

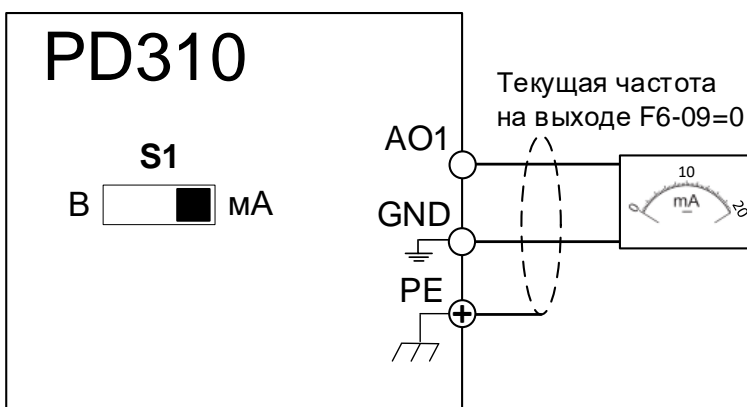


Рисунок 4-25 Схема подключения аналогового выхода с токовым сигналом

4.6.5 Выходные релейные клеммы

Схема подключения выходных релейных клемм показана на рисунке 4-26, где ТС – общий контакт реле, ТВ – нормально замкнутый контакт, ТА – нормально разомкнутый контакт, а нагрузка реле не превышает АС 250В/3А и DC 30В/5А.

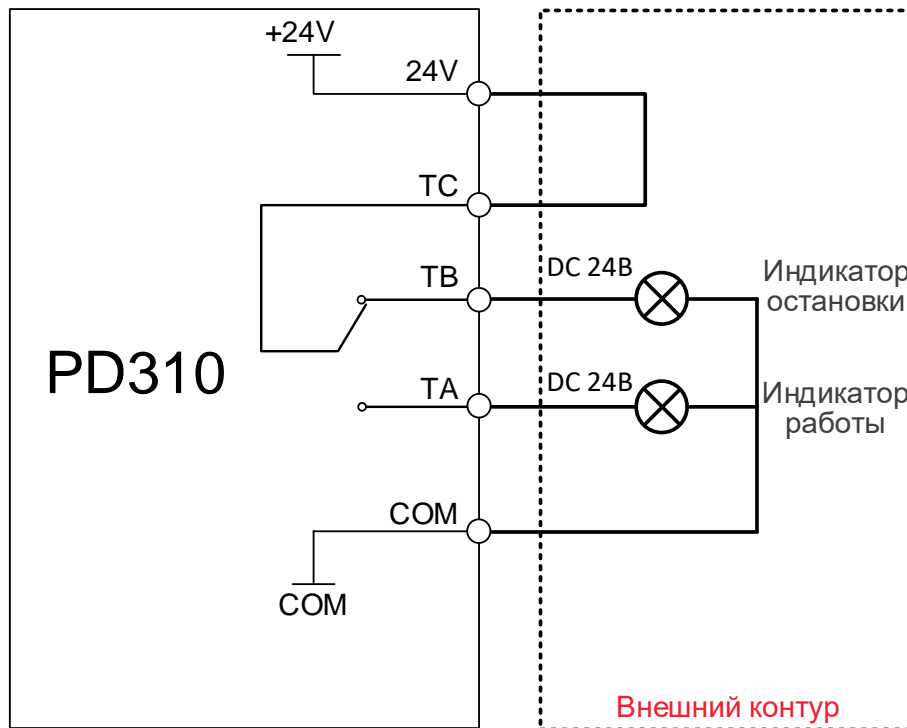
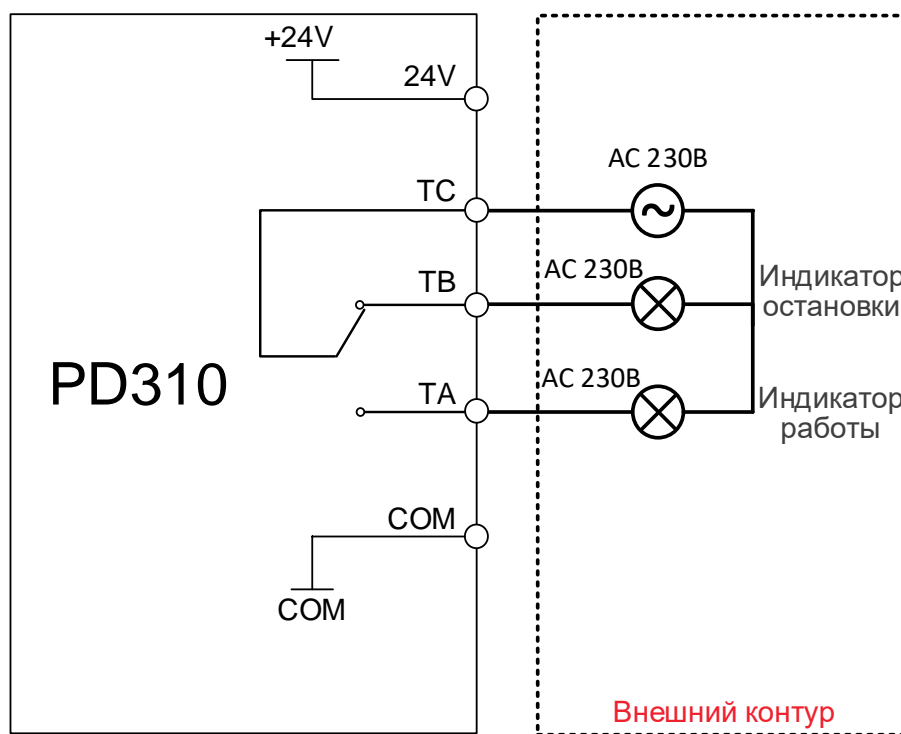


Схема подключения реле с помощью внутреннего блока питания



Внешний источник питания АС 230 В

Рисунок 4-26 Схема подключения выходного реле

Если релейный выход подключен к индуктивной нагрузке (например, катушка реле/контактора), то при отключении реле будет возникать всплеск напряжения. Поэтому в целях защиты рекомендуется установить на контакт реле варистор, а на индуктивную нагрузку – поглощающую цепь, например, варистор, RC-цепочку или диод, чтобы обеспечить минимальные помехи при отключении.

4.7 Установка опциональных плат

Для увеличения функциональных возможностей преобразователи частоты могут быть оснащены опциональными платами. PD310 может быть оснащен двумя платами.



Запрещается снимать/устанавливать опциональные платы под напряжением.



Для каждой из опциональных модулей предназначен свой разъем.

В таблице 4-10 изложены возможные комбинации опциональных плат.

Таблица 4-10 Возможные комбинации опциональных плат

Опция	Описание	Разъем 1	Разъем 2
PD310PG1-TTL	Плата расширения инкрементального энкодера TTL (5 В) с сигналом эмуляции	-	Да
PD310PG1-HTL	Плата расширения инкрементального энкодера HTL (24 В) с сигналом эмуляции	-	Да
PD310IO1	Плата расширения количества входов/выходов	Да	-
PD310DP1	Коммуникационная плата Profibus-DP	Да	-
PD310PN1	Коммуникационная плата Profinet	Да	-
PD310EN1	Коммуникационная плата Ethernet (Modbus TCP/IP)	Да	-
PD310EC1	Коммуникационная плата EtherCAT	Да	-
PD310CAN1	Коммуникационная плата CANOpen	Да	-

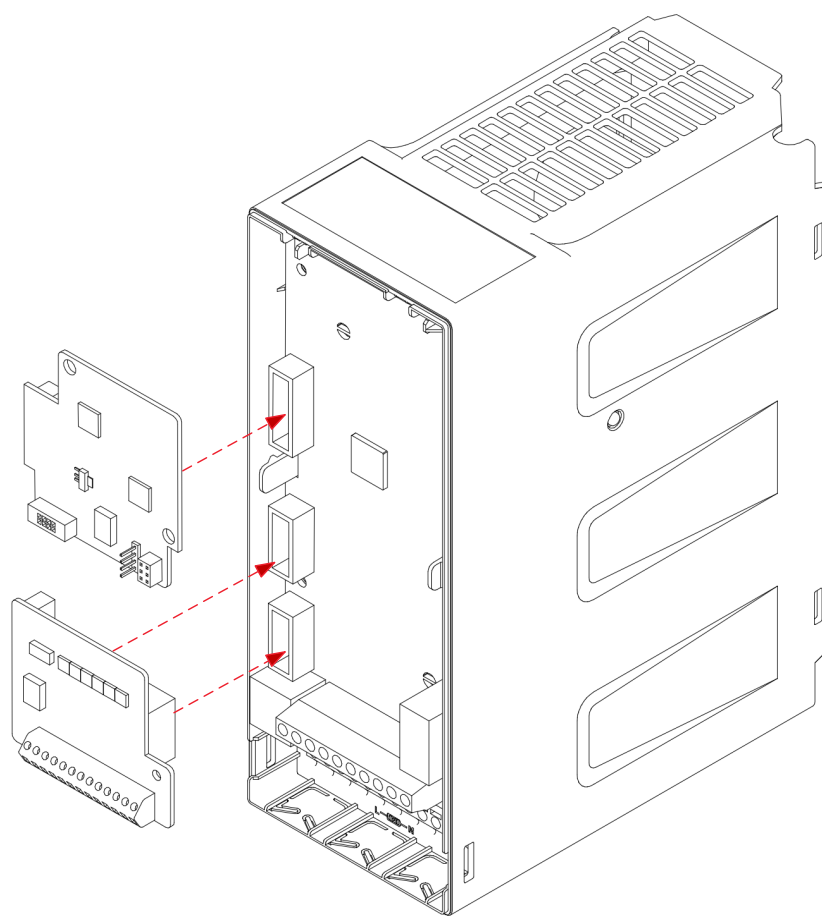
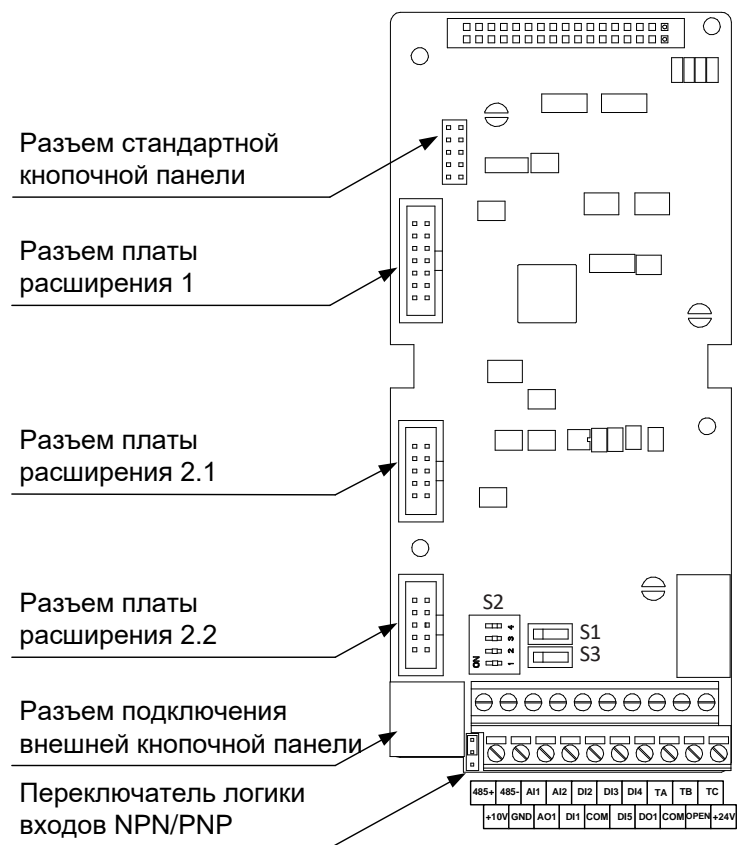


Рисунок 4-27 Установка опциональных модулей

5 Приступаем к работе

5.1 Работа с кнопочной панелью

Кнопочная панель управления является основной частью преобразователя частоты, обеспечивающей прием команд и отображение параметров.

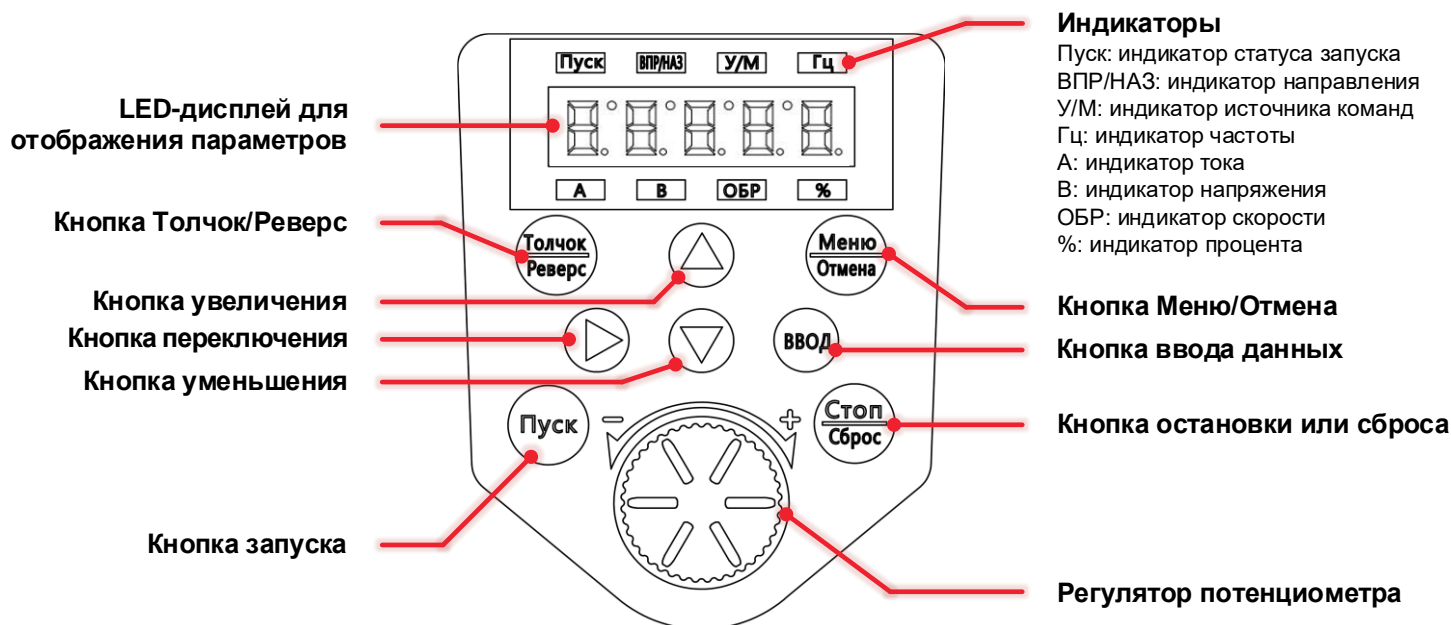


Рисунок 5-1 Однострочная кнопочная панель управления для ПЧ до 22 кВт

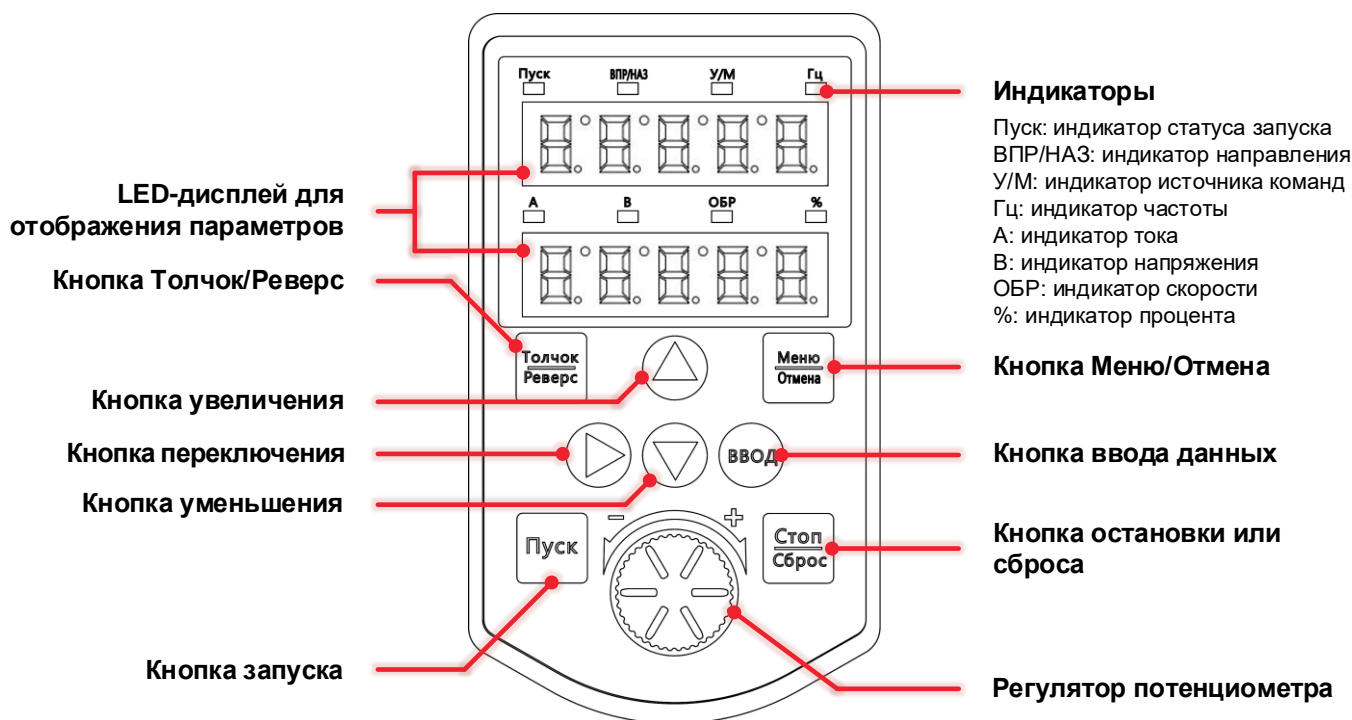


Рисунок 5-2 Двухстрочная кнопочная панель управления для ПЧ 30 кВт и выше

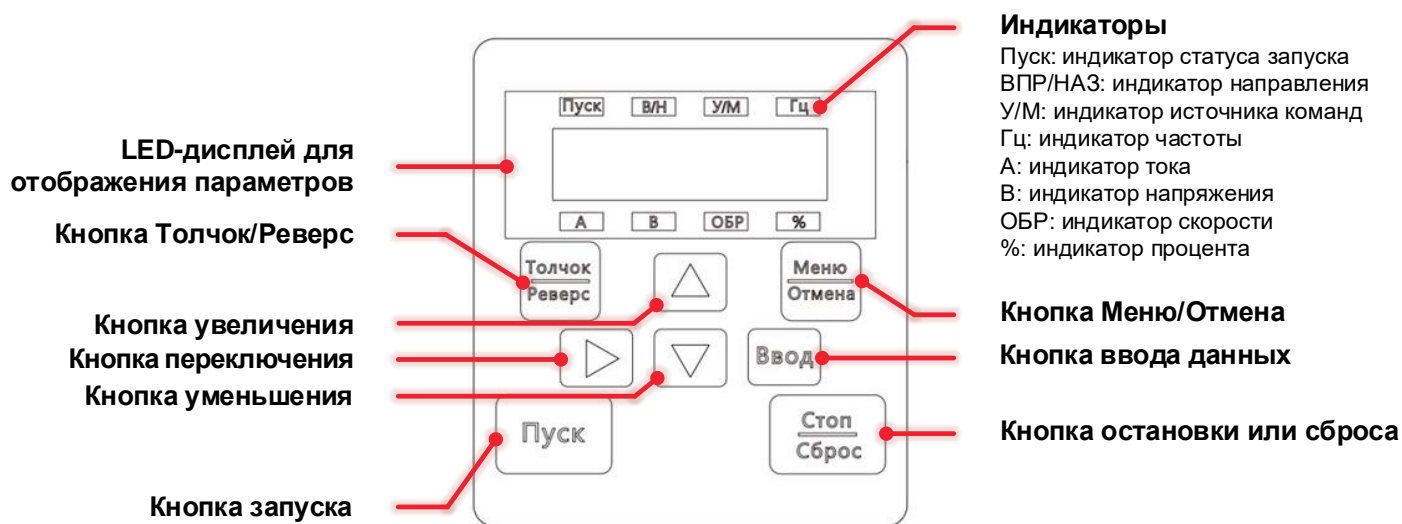






Рисунок 5-3 Однострочная кнопочная панель управления для ПЧ IP54

Таблица 5-1 Функции кнопок

Внешний вид	Название	Функция
	Толчок/Реверс	Переключение функций, определяемое настройкой F7-01, например, для быстрого переключения источника команд или направления.
	Меню/Отмена	<ol style="list-style-type: none"> 1) Вход или выход в меню уровня 1. 2) Возврат в предыдущее меню.
	Увеличение (Вверх)	<ol style="list-style-type: none"> 1) Перемещение по меню вверх по имеющимся экранам. 2) Увеличение отображаемого значения при редактировании параметра. 3) Увеличение скорости вращения электродвигателя в режиме РАБОТА.
	Уменьшение (Вниз)	<ol style="list-style-type: none"> 1) Перемещение по меню вниз по имеющимся экранам. 2) Уменьшение отображаемого значения при редактировании параметра. 3) Уменьшение скорости вращения электродвигателя в режиме РАБОТА.
	Переключение	<ol style="list-style-type: none"> 1) Выбор отображаемого параметра в состояниях ОСТАНОВКА или РАБОТА. 2) Выбор разряда, который необходимо изменить при редактировании значения параметра.

Внешний вид	Название	Функция
	Ввод	1) Вход на каждый уровень интерфейса меню. 2) Подтверждение настройки отображаемых параметров.
	Потенциометр	Вращение по часовой стрелке увеличивает значение параметра, а вращение против часовой стрелки уменьшает его.
	Пуск	Запуск преобразователя частоты при использовании режима управления с кнопочной панели. Неактивна при использовании клемм или режима управления через коммуникации.
	Стоп/Сброс	1) Остановка преобразователя частоты, когда он находится в состоянии РАБОТА. 2) Выполнение сброса, когда преобразователь находится в состоянии НЕИСПРАВНОСТЬ.

5.1.1 Индикаторы

Таблица 5-2 Значение состояния индикаторов

Индикатор	Значение
Пуск	ВКЛ указывает на состояние РАБОТА ВЫКЛ указывает на состояние ОСТАНОВКА
ВПР/НАЗ	ВКЛ означает прямое вращение двигателя ВЫКЛ означает обратное вращение двигателя
У/М	ВКЛ указывает на управление с помощью клемм ВЫКЛ указывает на управление с кнопочной панели МИГАНИЕ указывает на управление с помощью коммуникаций
Гц	Частота
А	Ток
В	Напряжение
ОБР	Число оборотов в минуту скорости вращения двигателя
%	Процент

5.1.2 Навигация по параметрам преобразователя частоты

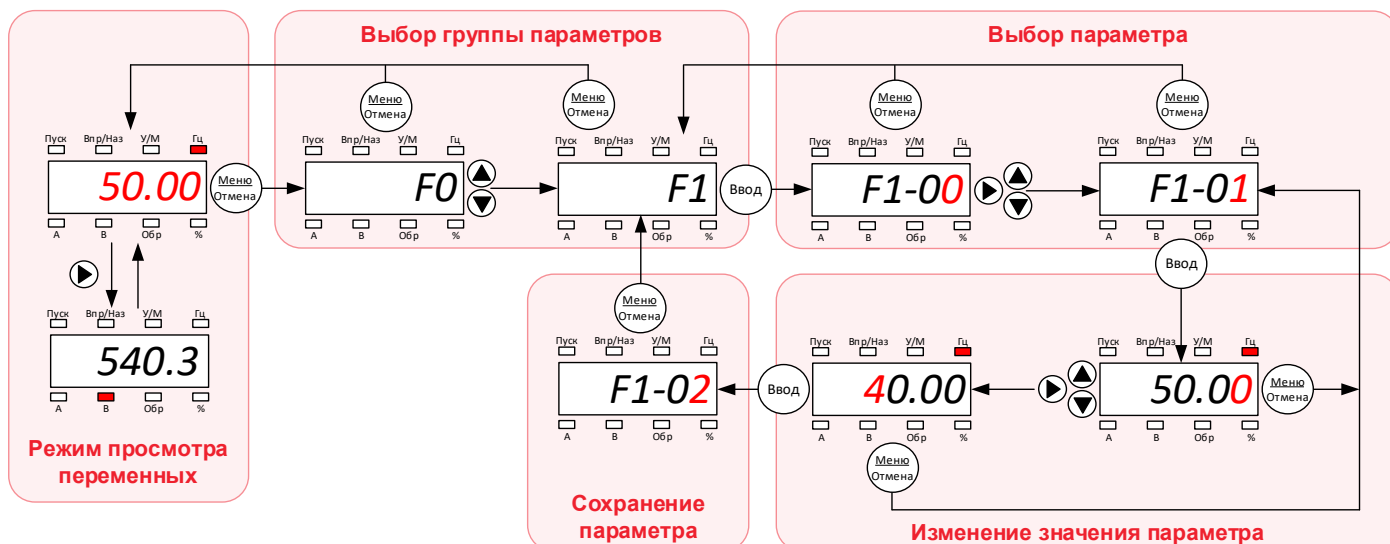


Рисунок 5-4 Навигация и настройка параметров

5.2 Изменение режима работы



Выбор режима работы проводится при остановленном электродвигателе и не работающем преобразователе частоты. Убедитесь в отсутствии сигналов на запуск после смены режима работы для исключения непреднамеренного запуска электродвигателя.

При смене режима работы настройки преобразователя частоты не сбрасываются на заводские значения.

Таблица 5-3 Режимы работы

Параметр	Описание	Назначение
F2-00 Двигатель М1	1 Векторный без датчика скорости (SVC)	Предназначен для механизмов, требующих точного поддержания заданной скорости вращения при изменяющемся моменте на валу приводного двигателя.
	2 Вольт-частотное управление U/f (V/F)	Предназначен для механизмов, к которым не предъявляются высокие требования к точности поддержания скорости электродвигателя, а также к динамике переходных процессов. Например, вентилятор, насосы, компрессоры и т.п.
L1-00 Двигатель М2	3 Векторный с датчиком скорости (FVC)	Предназначен для механизмов, требующих точного поддержания заданной скорости вращения и высокой динамики, при изменяющемся моменте на валу приводного двигателя. Обеспечивает 200% перегрузочной способности начиная с 0 Гц. Для работы необходима опциональная карта энкодера.



Запрещается подключать к одному преобразователю несколько электродвигателей при работе в векторном режиме управления.

Для таких случаев рекомендуется использовать режим вольт-частотного управления, а также защитить каждый из электродвигателей индивидуальным устройством защиты от перегрузки.

5.3 Сброс на заводские настройки



Сброс настроек на заводские значения проводится при остановленном электродвигателе и неактивном инверторе. Убедитесь в отсутствии сигналов на пуск после сброса настроек для исключения непреднамеренного запуска электродвигателя.

Таблица 5-4 Сброс настроек

Параметр		Описание	Назначение
A4-05	0	Нет действия	Нет действия
	1	Сброс на заводские настройки	Сброс на заводские настройки, кроме настроек двигателя F2/L1, истории ошибок и F7-07...F7-10
	2	Очистка истории ошибок	Очистка информации об ошибках, очистка значений параметров группы U0
	067	Копирование в кнопочную панель	Копирование параметров из преобразователя частоты в энергонезависимую память внешней кнопочной панели (после 30 кВт в базовую кнопочную панель)
	087	Копирование в преобразователь частоты	Копирование параметров из внешней кнопочной панели в преобразователь частоты (после 30 кВт из базовой кнопочной панели)

5.4 Быстрый ввод в эксплуатацию



Пусконаладочные работы должны проводиться только квалифицированным персоналом, прошедшим обучение. Несоблюдение этого требования может привести к увечьям или летальному исходу.



При проведении автонастройки с вращением электродвигатель разгоняется до 2/3 от номинальной скорости. Перед запуском убедитесь, что соблюдены все требования по безопасности персонала.

5.4.1 Вольт частотное управление U/f

Действие	Описание
Проверьте перед включением питания	<ul style="list-style-type: none"> • Сигнал включения преобразователя частоты не подан • Сигнал работы не подан • Электродвигателя подключен • Обмотки электродвигателя соединены в необходимую схему (звезда/треугольник)
Включите питание ПЧ	Преобразователь частоты отображает задание частоты Если преобразователь частоты отключается или отображает ошибку "Err", тогда обратитесь в раздел <i>Диагностика</i>
Настройка режима работы	Установите режим работы в A4-02: 0: Тяжелый режим 1: Нормальный режим
Настройка режима управления	Установите режим работы в F2-00: 2: Вольт-частотное управление U/f
Введите номинальные данные двигателя	В соответствии с шильдиком электродвигателя установите следующие параметры: <ul style="list-style-type: none"> • Номинальная мощность F02-01, кВт • Номинальное напряжение F02-02, В • Номинальный ток F02-03, А • Номинальная частота F02-04, Гц • Номинальная скорость вращения F02-05, об/мин • Количество полюсов F02-06
Введите максимальную частоту	Введите максимальную частоту вращения в направлении вперед (F0-09) и назад (F0-10), и минимальную частоту (F0-11) в герцах
Настройка источника команд управления	С помощью параметра F0-00 установите источник команд управления: 0: Кнопочная панель (LED У/М не горит) 1: Клеммы управления (LED У/М горит) 2: Сетевой интерфейс (LED У/М мигает)
Настройка источника задания частоты	С помощью параметра F0-02 установите требуемый источник задания частоты вращения: 0: Цифровое задание F0-07 с регулировкой кнопками "Вверх/Вниз" на кнопочном пульте (значение не запоминается после остановки и выключения питания) 1: Цифровое задание F0-07 с регулировкой кнопками "Вверх/Вниз" на кнопочном пульте (значение запоминается после выключения питания) 2: Аналоговый вход AI1 3: Аналоговый вход AI2 4: Предустановленные скорости (меню FC) 5: Профиль скоростей (меню FC) 6: Выход ПИД регулятора (меню FA) 7: Сетевой интерфейс 8: Вход импульсной последовательности DI5 9: Цифровое задание частоты F0-07 (значение сохраняется после остановки, но не сохраняется после выключения питания) 10: Потенциометр кнопочной панели

Действие	Описание
<p>Настройка величины ускорения/замедления</p>	<p>Выберите опорную частоту для темпов ускорения/замедления F0-15 0: Максимальная частота A0-00 (по умолчанию) 1: Цифровое задание F0-07 2: Номинальная частота двигателя F2-04 Установите время ускорения в F0-16, сек Установите время замедления в F0-17, сек</p>
<p>Автонастройка</p>	<p>Перед включением автонастройки электродвигатель должен быть неподвижен.</p> <p>Автонастройка без вращения F2-37 = 1 Автонастройку с неподвижным ротором следует использовать, если к двигателю подключена нагрузка и ее невозможно отсоединить. Автонастройка с вращением F2-37 = 2 Автонастройку с вращением можно использовать только на двигателе без нагрузки. При автонастройке с вращением разгоняется в прямом направлении до скорости 2/3 от номинальной.</p> <p>Время разгона и торможения в период автонастройки задается параметрами F2-35 и F2-36 соответственно.</p> <p>Как выполнить автонастройку: Установите F2-37 = 1 для автонастройки без вращения или 2 для автонастройки с вращением. Преобразователь частоты отобразит "TUNE" на пульте. Подайте команду на пуск и дождитесь окончания автонастройки.</p> <p>Отключите сигнал пуска.</p>
<p>Работа</p>	<p>Преобразователь частоты готов к работе</p>

5.4.2 Векторное управление без датчика скорости SVC

Действие	Описание
<p>Проверьте перед включением питания</p>	<ul style="list-style-type: none"> • Сигнал включения преобразователя частоты не подан • Сигнал работы не подан • Электродвигатель подключен • Обмотки электродвигателя соединены в необходимую схему (звезда/треугольник)
<p>Включите питание ПЧ</p>	<p>Преобразователь частоты отображает задание частоты Если преобразователь частоты отключается или отображает ошибку "Err", тогда обратитесь в раздел <i>Диагностика</i></p>
<p>Настройка режима работы</p>	<p>Установите режим работы в A4-02: 0: Тяжелый режим 1: Нормальный режим</p>
<p>Настройка режима управления</p>	<p>Установите режим работы в F2-00: 1: Векторное без датчика скорости</p>

Действие	Описание
Введите номинальные данные двигателя	<p>В соответствии с шильдиком двигателя установите следующие параметры:</p> <ul style="list-style-type: none"> • Номинальная мощность F02-01, кВт • Номинальное напряжение F02-02, В • Номинальный ток F02-03, А • Номинальная частота F02-04, Гц • Номинальная скорость вращения F02-05, об/мин • Количество полюсов F02-06
Введите максимальную частоту	<p>Введите максимальную частоту вращения в направлении вперед (F0-09) и назад (F0-10), и минимальную частоту (F0-11) в герцах</p>
Настройка источника команд управления	<p>С помощью параметра F0-00 установите источник команд управления:</p> <ol style="list-style-type: none"> 0: Кнопочная панель (LED У/М не горит) 1: Клеммы управления (LED У/М горит) 2: Сетевой интерфейс (LED У/М мигает)
Настройка источника задания частоты	<p>С помощью параметра F0-02 установите требуемый источник задания частоты вращения:</p> <ol style="list-style-type: none"> 0: Цифровое задание F0-07 с регулировкой кнопками "Вверх/Вниз" на кнопочном пульте (значение не запоминается после остановки и выключения питания) 1: Цифровое задание F0-07 с регулировкой кнопками "Вверх/Вниз" на кнопочном пульте (значение запоминается после выключения питания) 2: Аналоговый вход AI1 3: Аналоговый вход AI2 4: Предустановленные скорости (меню FC) 5: Профиль скоростей (меню FC) 6: Выход ПИД регулятора (меню FA) 7: Сетевой интерфейс 8: Вход импульсной последовательности DI5 9: Цифровое задание частоты F0-07 (значение сохраняется после остановки, но не сохраняется после выключения питания) 10: Потенциометр кнопочной панели
Настройка величины ускорения/замедления	<p>Выберите опорную частоту для темпов ускорения/замедления F0-15</p> <ol style="list-style-type: none"> 0: Максимальная частота A0-00 (по умолчанию) 1: Цифровое задание F0-07 2: Номинальная частота двигателя F2-04 <p>Установите время ускорения в F0-16, сек Установите время замедления в F0-17, сек</p>
Автонастройка	<p>Перед включением автонастройки двигатель должен быть неподвижен.</p> <ul style="list-style-type: none"> • Автонастройка без вращения F2-37 = 1 Автонастройку с неподвижным ротором следует использовать, если к двигателю подключена нагрузка и ее невозможно отсоединить. • Автонастройка с вращением F2-37 = 2 Автонастройку с вращением можно использовать только на двигателе без нагрузки. При автонастройке с вращением разгоняется в прямом направлении до скорости 2/3 от номинальной. <p>Время разгона и торможения в период автонастройки задается параметрами F2-35 и F2-36 соответственно.</p>

Действие	Описание
	<p>Как выполнить автонастройку: Установите F2-37 = 1 для автонастройки без вращения или 2 для автонастройки с вращением. Преобразователь частоты отобразит "TUNE" на пульте. Подайте команду на пуск и дождитесь окончания автонастройки.</p> <p>Отключите сигнал пуска.</p>
Работа	Преобразователь частоты готов к работе

5.4.3 Векторное управление с датчиком скорости FVC

Действие	Описание
Проверьте перед включением питания	<ul style="list-style-type: none"> • Сигнал включения преобразователя частоты не подан • Сигнал работы не подан • Электродвигатель подключен • Обмотки электродвигателя соединены в необходимую схему (звезда/треугольник)
Включите питание ПЧ	Преобразователь частоты отображает задание частоты Если преобразователь частоты отключается или отображает ошибку "Err", тогда обратитесь в раздел <i>Диагностика</i>
Настройка режима работы	Установите режим работы в A4-02: 0: Тяжелый режим 1: Нормальный режим
Настройка режима управления	Установите режим работы в F2-00: 3: Векторное с датчиком скорости
Введите номинальные данные двигателя	В соответствии с шильдиком двигателя установите следующие параметры: <ul style="list-style-type: none"> • Номинальная мощность F02-01, кВт • Номинальное напряжение F02-02, В • Номинальный ток F02-03, А • Номинальная частота F02-04, Гц • Номинальная скорость вращения F02-05, об/мин • Количество полюсов F02-06
Введите данные энкодера	В разъем №2 установите соответствующую плату энкодера и введите <ul style="list-style-type: none"> • Тип энкодера F2-26 (0: Инкрементальный ABZ) • Кол-во меток на оборот F2-27 (1024) • Время таймаута для определения обрыва F2-34
Введите максимальную частоту	Введите максимальную частоту вращения в направлении вперед (F0-09) и назад (F0-10), и минимальную частоту (F0-11) в герцах
Настройка источника команд управления	С помощью параметра F0-00 установите источник команд управления: <ul style="list-style-type: none"> 0: Кнопочная панель (LED У/М не горит) 1: Клеммы управления (LED У/М горит) 2: Сетевой интерфейс (LED У/М мигает)
Настройка источника задания частоты	С помощью параметра F0-02 установите требуемый источник задания частоты вращения: <ul style="list-style-type: none"> 0: Цифровое задание F0-07 с регулировкой кнопками "Вверх/Вниз" на кнопочном пульте (значение не запоминается после остановки и выключения питания)

Действие	Описание
	1: Цифровое задание F0-07 с регулировкой кнопками "Вверх/Вниз" на кнопочном пульте (значение запоминается после выключения питания) 2: Аналоговый вход AI1 3: Аналоговый вход AI2 4: Предустановленные скорости (меню FC) 5: Профиль скоростей (меню FC) 6: Выход ПИД регулятора (меню FA) 7: Сетевой интерфейс 8: Вход импульсной последовательности DI5 9: Цифровое задание частоты F0-07 (значение сохраняется после остановки, но не сохраняется после выключения питания) 10: Потенциометр кнопочной панели
Настройка величины ускорения/замедления	Выберите опорную частоту для темпов ускорения/замедления F0-15 0: Максимальная частота A0-00 (по умолчанию) 1: Цифровое задание F0-07 2: Номинальная частота двигателя F2-04 Установите время ускорения в F0-16, сек Установите время замедления в F0-17, сек
Автонастройка	Перед включением автонастройки двигатель должен быть неподвижен. • Автонастройка без вращения F2-37 = 1 Автонастройку с неподвижным ротором следует использовать, если к двигателю подключена нагрузка и ее невозможно отсоединить. • Автонастройка с вращением F2-37 = 2 Автонастройку с вращением можно использовать только на двигателе без нагрузки. При автонастройке с вращением разгоняется в прямом направлении до скорости 2/3 от номинальной. Время разгона и торможения в период автонастройки задается параметрами F2-35 и F2-36 соответственно. Как выполнить автонастройку: Установите F2-37 = 1 для автонастройки без вращения или 2 для автонастройки с вращением. Преобразователь частоты отобразит "TUNE" на пульте. Подайте команду на пуск и дождитесь окончания автонастройки. Отключите сигнал пуска.
Работа	Преобразователь частоты готов к работе



В качестве опорной частоты для ограничения максимальной/минимальной выходной частоты, задания частоты, времени ускорения/замедления используется величина максимальной частоты A0-00.

По умолчанию эта величина составляет 50 Гц.

В механизмах с большим моментом инерции для полной остановки за отведенное время необходимо использовать тормозной резистор и блок торможения PDBU (если преобразователь частоты не имеет встроенного). Если необходим самовыбег после снятия команды на пуск, установите параметр F1-05 = 1.

Время проведения автонастройки может достигать до нескольких минут.

5.5 Описание функций дискретных и аналоговых входов/выходов

5.5.1 Дискретные входы

Преобразователь частоты PD310 содержит 5 дискретных входов на плате управления. Еще 4 входа можно добавить с помощью платы расширения входов/выходов PD310IO1.



При управлении от клемм F0-00 = 1 необходимо задать требуемый Режим работы входных клемм F5-11.

Данный параметр определяет комбинацию сигналов, необходимых для запуска и поддержания работы преобразователя частоты.

Код	Название параметра	Диапазон значений	По ум.	Адрес EEPROM RAM	Атрибут
F5-11	Режим работы входных клемм	0: Двухпроводный режим 1 1: Двухпроводный режим 2 2: Трехпроводный режим 1 3: Трехпроводный режим 2	0	0xF50B 0x050B	V/F SVC FVC RW, INH

F5-11 = 0 Двухпроводный режим 1

В данном режиме для запуска работы преобразователя частоты необходима постоянная подача команды Пуск вперед или Пуск назад. Одновременная подача команд Пуск вперед/Пуск назад приводит к остановке работы.

Остановка производится снятием команды Пуск вперед/Пуск назад. При снятии команды Пуск вперед/Пуск назад происходит торможение в соответствии с выбранным в F1-05 способом торможения.

#	Название параметра	Пояснение
F5-11 = 0	Режим работы входных клемм	Двухпроводный режим 1
F5-00 = 1	Функция дискретного входа DI1	Пуск вперед
F5-01 = 2	Функция дискретного входа DI2	Пуск назад

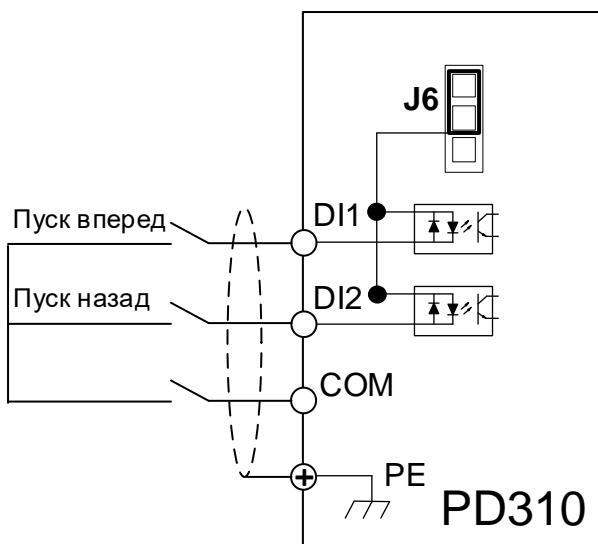


Рисунок 5-5 Типовое подключение и настройки ПЧ Двухпроводный режим 1

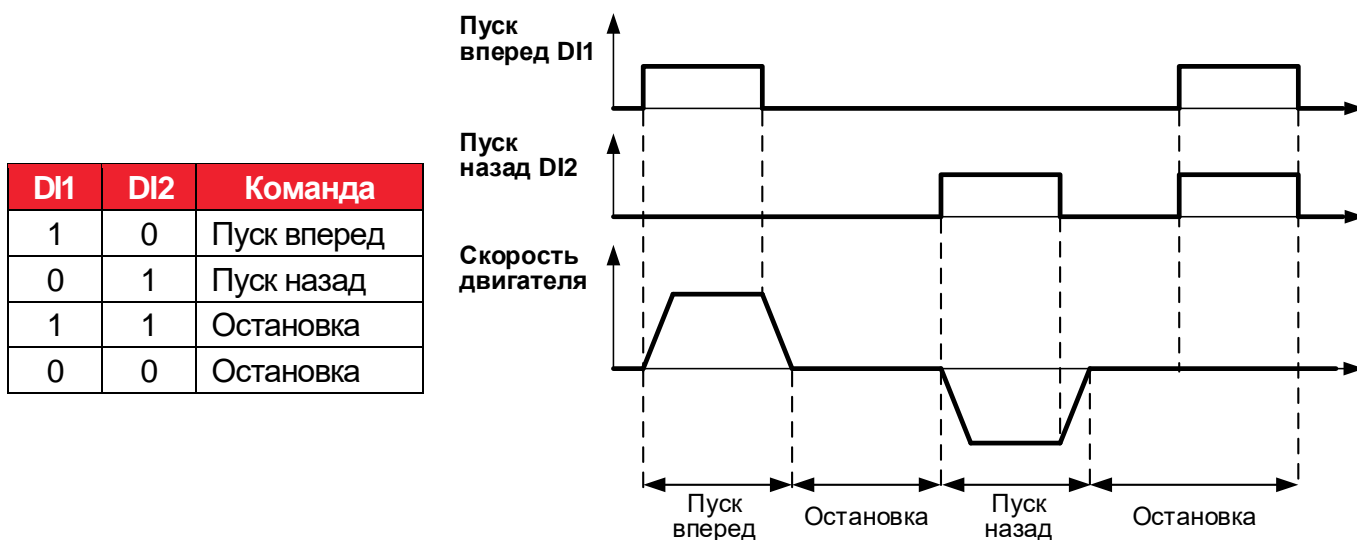


Рисунок 5-6 Диаграмма работы Двухпроводный режим 1

F5-11 = 1 Двухпроводный режим 2

В данном режиме для запуска работы преобразователя частоты необходима постоянная подача команды Пуск. Для смены направления вращения приводного электродвигателя необходима подача команды на Реверс.

Остановка работы осуществляется снятием команды на Пуск. При снятии команды Пуск происходит торможение в соответствии с выбранным в F1-05 способом торможения.

#	Название параметра	Пояснение
F5-11 = 1	Режим работы входных клемм	Двухпроводный режим 2
F5-00 = 1	Функция дискретного входа DI1	Пуск
F5-01 = 2	Функция дискретного входа DI2	Реверс

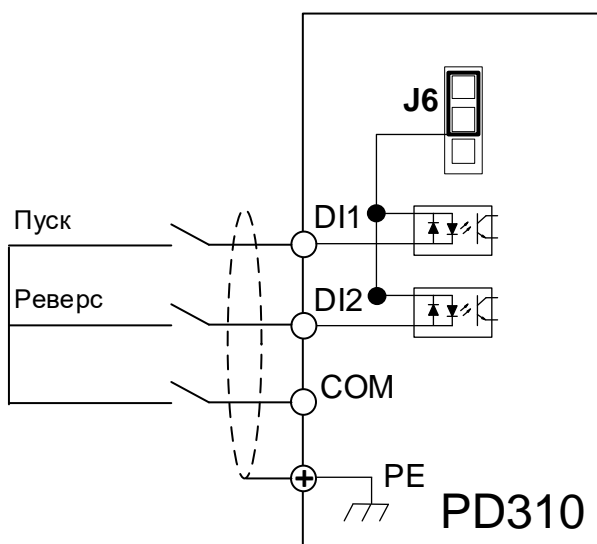


Рисунок 5-7 Типовое подключение и настройки ПЧ Двухпроводный режим 2

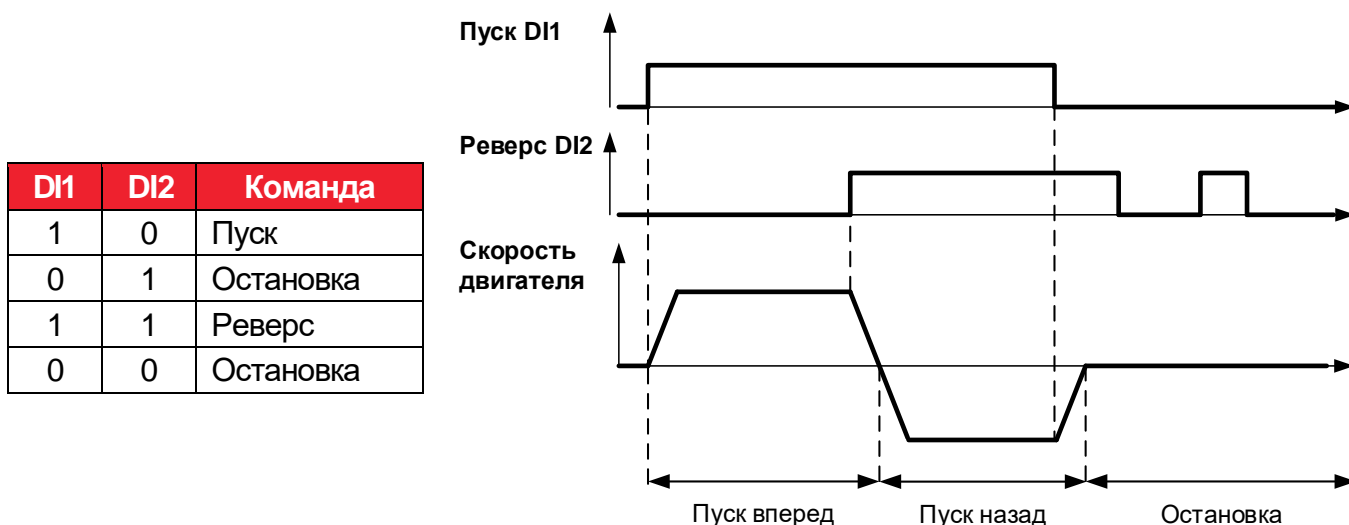


Рисунок 5-8 Диаграмма работы Двухпроводный режим 2

F5-11 = 2 Трехпроводный режим 1

В данном режиме для запуска работы преобразователя частоты необходима постоянная подача команды на Разрешение работы и кратковременная подача команды на Пуск вперед/Пуск назад.

Остановка работы осуществляется снятием команды на Разрешение работы. При снятии команды Разрешение работы происходит торможение в соответствии с выбранным в F1-05 способом торможения.

#	Название параметра	Пояснение
F5-11 = 1	Режим работы входных клемм	Трехпроводный режим 1
F5-00 = 1	Функция дискретного входа DI1	Пуск вперед (кратковременно)
F5-01 = 2	Функция дискретного входа DI2	Пуск назад (кратковременно)
F5-02 = 3	Функция дискретного входа DI3	Разрешение работы

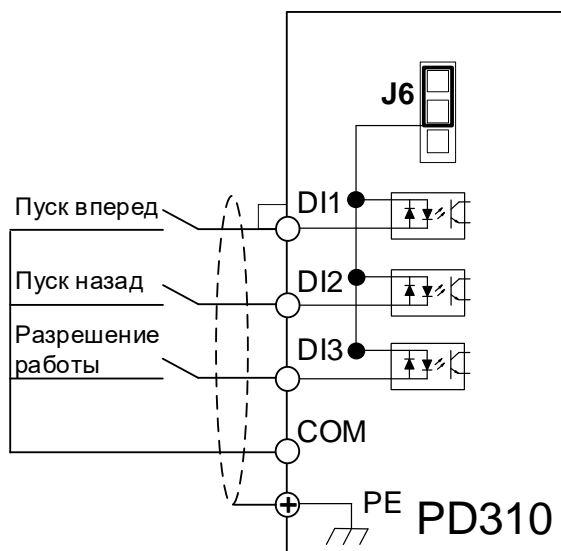


Рисунок 5-9 Типовое подключение и настройки ПЧ Трехпроводный режим 1

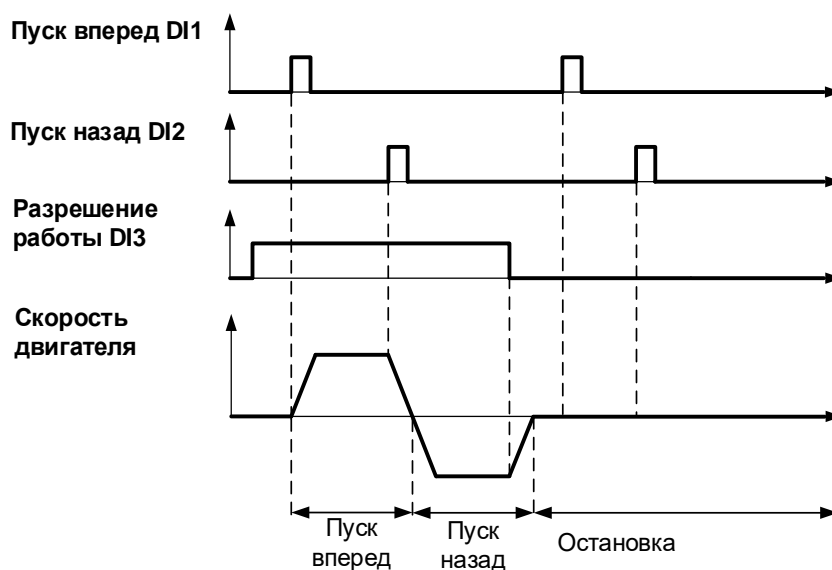


Рисунок 5-10 Диаграмма работы Трехпроводный режим 1

F5-11 = 3 Трехпроводный режим 2

В данном режиме для запуска работы преобразователя частоты необходима постоянная подача команды на Разрешение работы и кратковременная подача команды на Пуск. Для смены направления вращения необходимо постоянно подавать команду на реверс.

Остановка работы осуществляется снятием команды на Разрешение работы. При снятии команды Разрешение работы происходит торможение в соответствии с выбранным в F1-05 способом торможения.

#	Название параметра	Пояснение
F5-11 = 1	Режим работы входных клемм	Трехпроводный режим 2
F5-00 = 1	Функция дискретного входа DI1	Пуск (кратковременно)
F5-01 = 2	Функция дискретного входа DI2	Реверс (постоянно)
F5-02 = 3	Функция дискретного входа DI3	Разрешение работы

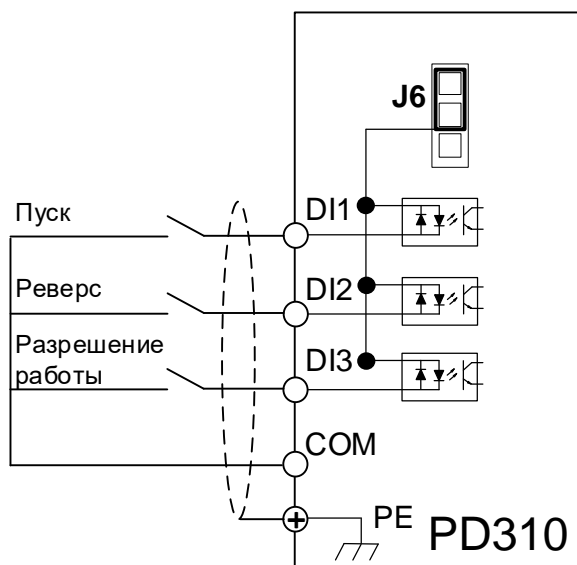


Рисунок 5-11 Типовое подключение и настройки ПЧ Трехпроводный режим 2

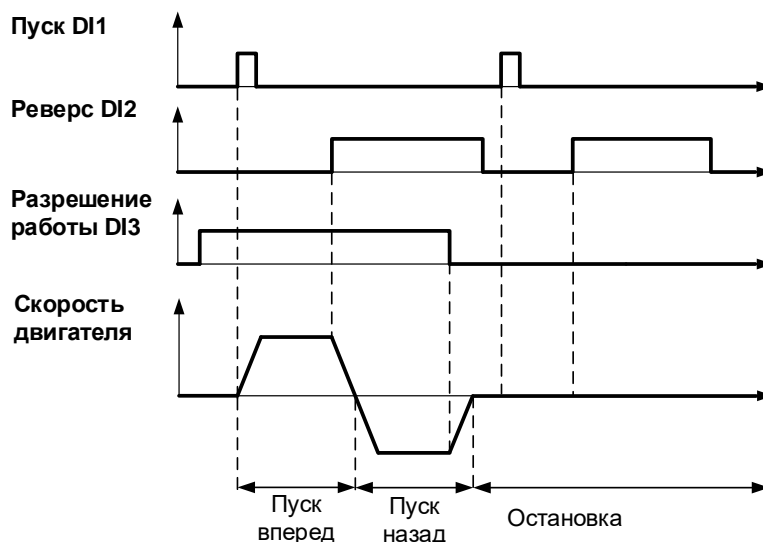


Рисунок 5-12 Диаграмма работы Трехпроводный режим 2



При задании команд управления по сетевому интерфейсу F0-00 = 2 функции 8, 9, 26, 45, 46 и 47 можно активировать с помощью дискретных входов, однако они будут активны пока сигнал на используемом дискретном входе находится в «высоком» состоянии. При снятии сигнала с дискретного входа и наличии команды на запуск с помощью слова управления происходит запуск ПЧ до заданной частоты.

При задании команд управления от клемм F0-00 = 1 или от кнопочного пульта F0-00 = 0 для повторного запуска требуется повторно подать команду на запуск, после активации вышеуказанных функций.

Таблица 5-5 Параметры трехпроводного режима 2

Код	Название параметра	Диапазон значений	По ум.	Адрес EEPROM RAM	Атрибут
F5-00	Функция дискретного входа DI1	0...53	1	0xF500 0x0500	V/F SVC FVC RW, INH
F5-01	Функция дискретного входа DI2		2	0xF501 0x0501	
F5-02	Функция дискретного входа DI3		9	0xF502 0x0502	
F5-03	Функция дискретного входа DI4		12	0xF503 0x0503	
F5-04	Функция дискретного входа DI5		13	0xF504 0x0504	
F5-05	Функция дискретного входа DI6 (PD310IO1)		0	0xF505 0x0505	
F5-06	Функция дискретного входа DI7 (PD310IO1)		0	0xF506 0x0506	
F5-07	Функция дискретного входа DI8 (PD310IO1)		0	0xF507 0x0507	
F5-08	Функция дискретного входа DI9 (PD310IO1)		0	0xF508 0x0508	

Таблица 5-6 Описание функций дискретных входов

Значение	Название функции	Описание работы
0	Нет функции	Нет привязки к функциям преобразователя частоты.
1	Пуск вперед (ВПП)	Команда на запуск вращения электродвигателя в направлении вперед/назад.
2	Пуск назад (НАЗ)	
3	Разрешение работы (только для трехпроводной схемы)	Команда на разрешение работы в режиме трехпроводной схемы.
4	Толчок вперед	Преобразователь частоты игнорирует основное задание частоты и работает на частоте толчкового режима F0-37. Для толчкового режима предусмотрены отдельные настройки ускорения и замедления (F0-38/F0-39). Толчковый режим имеет приоритет над основным заданием частоты.
5	Толчок назад	
6	Мотор-потенциометр увеличение частоты	Если выбрано цифровое задание частоты (F0-02 = 0, 1 или 9) активация данных функция позволяет изменять заданную частоту путем дополнительного задания. Темп изменения частоты задается параметром F5-12.
7	Мотор-потенциометр уменьшение частоты	
8	Остановка самовыбегом	Преобразователь частоты снимает напряжение с выхода и электродвигатель останавливается самовыбегом. Для возобновления работы необходимо подать сигнал запуска повторно.
9	Сброс ошибки (Сброс)	Сброс текущей ошибки.
10	Пауза	Электродвигатель останавливается с заданным методом торможения до полной остановки. Пока активен сигнал паузы преобразователь частоты не может быть запущен. Сигнал готовности (11) при этом не снимается.
11	Внешняя ошибка (нормально открытый контакт)	При активации данной функции преобразователь частоты инициирует ошибку Err21 и выполняет действия в соответствии с настройкой параметра F9-21. По умолчанию, происходит остановка самовыбегом. Для возобновления работы необходимо квитировать ошибку и подать сигнал запуска повторно.
12	Предустановленная скорость бит 1	Выбор уставки предустановленной скорости FC-00...FC-15. Для активации работы необходимо установить F0-02/F0-4 = 4.
13	Предустановленная скорость бит 2	
14	Предустановленная скорость бит 3	
15	Предустановленная скорость бит 4	
16	Темп ускорения/замедления бит 1	Выбор уставки ускорения/замедления F0-16...F-23.
17	Темп ускорения/замедления бит 2	

Значение	Название функции	Описание работы
18	Переключение источника задания частоты 1	Сигнал на переключение источника задания частоты в соответствии с настройкой F0-01. Например, при настройке F0-01 = 2 активация функции приводит к смене задания с F0-02 на F0-04.
19	Сброс задания мотор-потенциометра (клеммы и кнопочная панель)	Сброс дополнительного задания, вносимого функцией мотор-потенциометра.
20	Переключение источника задания команд управления 1	Переключение между источником задания команд управления: управление от кнопочной панели <> управление от клемм.
21	Запрет ускорения/замедления	При активации функции преобразователь частоты продолжает работать на текущей частоте и игнорирует сигналы на изменение частоты (в том числе на реверс). Команды на остановку при этом не игнорируются.
22	Пауза ПИД-регулятора	Преобразователь частоты не реагирует на задание частоты от ПИД регулятора и продолжает поддерживать текущую выходную частоту.
23	Сброс текущего шага профиля скорости	Остановка выполнения текущего шага профиля скорости. При повторной команде на запуск начинается выполнение профиля с начала.
24	Пауза функции маятника	Работа на заданной частоте без дополнительной частоты качания маятника.
25	Запуск таймера	Сигнал на запуск таймера. См. F8-32...F8-33
26	Торможение постоянным током	Запуск торможения постоянным током. Торможение происходит пока активен сигнал на дискретном входе. При снятии сигнала с дискретного входа, происходит разгон до заданной частоты.
27	Внешняя ошибка (нормально закрытый контакт)	При активации данной функции преобразователь частоты инициирует ошибку Err21 и выполняет действия в соответствии с настройкой параметра F9-21. При заводских настройках функция активирована. Для возобновления работы необходимо квитировать ошибку и подать сигнал запуска повторно.
28	Инкремент счетчика (только DI5)	Входной сигнал для функции счетчика (меню Fb).
29	Сброс счетчика	Сброс счетчика импульсов.
30	Инкремент счетчика длины (только DI5)	Входной сигнал для подсчета длины (меню Fb).
31	Сброс счетчика длины	Сброс счетчика длины.
32	Запрет работы регулятора момента	Запрет работы регулятора момента и переключение в режим регулирования скорости (без возможности переключиться обратно).

Значение	Название функции	Описание работы
33	Вход импульсной последовательности (только DI5)	Входной сигнал импульсной последовательности для задания скорости вращения электродвигателя
34	Запрет изменения задания частоты	Запрещено изменение задания частоты. Преобразователь работает на той частоте задания, которая была на момент активации функции.
35	Реверс выхода ПИД	Реверс выхода ПИД регулятора.
36	Остановка по выбранному в F1-05 способу	Остановка по выбранному в F1-05 способу (только для управления с кнопочной панели).
37	Переключение источника задания команд управления 2	Переключение между источником задания команд управления: управление от клемм <> управление по коммуникационному интерфейсу.
38	Запрет работы интегральной составляющей ПИД	Запрет работы интегральной составляющей ПИД регулятора. Задание от интегральной составляющей «замораживается», пропорциональная и дифференциальная составляющая продолжают работу.
39	Переключение источника задания между основным заданием X и цифровым заданием F0-07	Переключение источника задания между основным заданием X и цифровым заданием F0-07.
40	Переключение источника задания между дополнительным заданием Y и цифровым заданием F0-07	Переключение источника задания между дополнительным заданием Y и цифровым заданием F0-07.
41	Зарезервировано	
42		
43	Переключение параметров ПИД регулятора	При настройке параметра FA-21 = 1 (смена параметров ПИД по сигналу дискретного входа), данная функция позволяет изменить рабочие коэффициенты ПИД с FA-00...FA-02 на FA-18...FA-20.
44	Переключение режимов управления скорость/момент	Переключение между режимами управления моментом/скоростью.
45	Блокировка работы	При активации функции блокируется работа инвертора. Сигнал ошибки не инициируется, сигнал готовности не снимается (DO = 11). Для возобновления работы необходимо подать сигнал запуска повторно.
46	Остановка по рампе	Остановка по рампе с темпом F0-19. Активна при любом источнике задания сигналов управления F0-00. Для возобновления работы необходимо подать сигнал запуска повторно.

Значение	Название функции	Описание работы
47	Торможение и активация функции торможения постоянным током	Остановка по рампе с темпом F0-19 и запуск торможения постоянным током с частоты F1-06. Функция активна пока активен сигнал на дискретном входе. При снятии сигнала с дискретного входа происходит ускорение до заданной частоты.
48	Сброс текущего времени наработки	Сброс текущего времени наработки. Функция активна только при установке F8-40...F8-42.
49	Переключение между Режимами двух/трехпроводного управления	Переключение между режимами двух- и трехпроводного управления. Переключение возможно только в режиме остановки.
50	Запрет реверса	Реверс относительно текущей частоты невозможен.
51	Пользовательская ошибка 1	Активация сигнала ошибки Err49 или Err50. Преобразователь частоты реагирует в соответствии с настройкой параметра F9-21.
52	Пользовательская ошибка 2	
53	Запустить функцию сна для ПИД регулятора	Запустить функцию сна для ПИД регулятора.

Таблица 5-7 Дополнительные настройки работы дискретных входов

Код	Название параметра	Диапазон значений	По ум.	Адрес EEPROM RAM	Атрибут
F5-10	Фильтр дискретных входов	0,000~1,000с	0,010 с	0xF50A 0x050A	V/F SVC FVC RW, RUN, FI
F5-13	Инверсия сигнала входных клемм 1	<i>Ед.:</i> DI1 <i>Десят.:</i> DI2 <i>Сот.:</i> DI3 <i>Тыс.:</i> DI4 <i>Дес. тыс.:</i> DI5 0: Высокий уровень 1: Низкий уровень	0x00000	0xF50D 0x050D	V/F SVC FVC RW, INH
F5-14	Инверсия сигнала входных клемм 2	<i>Ед.:</i> DI6 <i>Десят.:</i> DI7 <i>Сот.:</i> DI8 <i>Тыс.:</i> DI9 <i>Дес. тыс.:</i> Резерв 0: Высокий уровень 1: Низкий уровень	0x00000	0xF50E 0x050E	V/F SVC FVC RW, INH
F5-43	Задержка срабатывания DI1	0,0~3600,0 с	0,0 с	0xF52B 0x052B	V/F SVC FVC RW, RUN, FI
F5-44	Задержка отключения DI1	0,0~3600,0 с	0,0 с	0xF52C 0x052C	V/F SVC FVC RW, RUN, FI

Код	Название параметра	Диапазон значений	По ум.	Адрес EEPROM RAM	Атрибут
F5-45	Задержка срабатывания DI2	0,0~3600,0 с	0,0 с	0xF52D 0x052D	
F5-46	Задержка отключения DI2	0,0~3600,0 с	0,0 с	0xF52E 0x052E	
F5-47	Задержка срабатывания DI3	0,0~3600,0 с	0,0 с	0xF52F 0x052F	
F5-48	Задержка отключения DI3	0,0~3600,0 с	0,0 с	0xF530 0x0530	

5.5.2 Дискретные/релейные выходы

Преобразователь частоты PD310 имеет один встроенный дискретный выход DO1 и одно реле с перекидными контактами TA/TB/TC. При необходимости увеличения количества выходов можно использовать плату расширения PD310IO1, которая имеет 1 дискретный выход и 2 реле с нормально открытыми контактами.

Таблица 5-8 Настройки работы дискретных и релейных выходов

Код	Название параметра	Диапазон значений	По ум.	Адрес EEPROM RAM	Атрибут
F6-00	Функция реле 1 TA/TB/TC	См. таблицу 4-7	2	0xF600 0x0600	V/F SVC FVC RW, RUN
F6-01	Функция реле 2 T2A/T2C (плата PD310IO1)		0	0xF601 0x0601	
F6-02	Функция дискретного выхода DO1		1	0xF602 0x0602	
F6-03	Функция дискретного выхода DO2 (плата PD310IO1)		0	0xF603 0x0603	
F6-04	Функция реле 3 (T3A/T3C) (плата PD310IO1)		-	0xF604 0x0604	
F6-05	Режим работы выхода DO1	0: Выход импульсной последовательности 1: Выход с открытым коллектором	1	0xF605 0x0605	
F6-21	Задержка замыкания реле 1 TA/TB/TC	0,0~3600,0 с	0,0 с	0xF615 0x0615	V/F SVC FVC RW, RUN, FI
F6-22	Задержка замыкания реле 2 T2A/T2C (плата PD310IO1)	0,0~3600,0 с	0,0 с	0xF616 0x0616	
F6-23	Задержка срабатывания дискретного выхода DO1	0,0~3600,0 с	0,0 с	0xF617 0x0617	

Код	Название параметра	Диапазон значений	По ум.	Адрес EEPROM RAM	Атрибут
F6-24	Задержка срабатывания дискретного выхода DO2 (плата PD310IO1)	0,0~3600,0 с	0,0 с	0xF618 0x0618	
F6-26	Задержка размыкания реле 1 ТА/ТВ/ТС	0,0~3600,0 с	0,0 с	0xF61A 0x061A	
F6-27	Задержка размыкания реле 2 Т2А/Т2С (плата PD310IO1)	0,0~3600,0 с	0,0 с	0xF61B 0x061B	
F6-28	Задержка снятия сигнала с DO1	0,0~3600,0 с	0,0 с	0xF61C 0x061C	
F6-29	Задержка снятия сигнала с DO2	0,0~3600,0 с	0,0 с	0xF61D 0x061D	
F6-32	Инверсия сигнала выходных клемм	<i>Ед.:</i> ТА/ТВ/ТС <i>Десят.:</i> Т2А/Т2С <i>Сот.:</i> DO1 <i>Тыс.:</i> DO2 0: Высокий уровень 1: Низкий уровень	0x0000	0xF620 0x0620	V/F SVC FVC RW, RUN
F6-33	Минимальный уровень напряжения на аналоговом входе AI1 (DO = 40)	0,00 В ~ F6-34	2,00 В	0xF621 0x0621	
F6-34	Максимальный уровень напряжения на аналоговом входе AI1 (DO = 40)	F6-33 ~ 11,00 В	8,00 В	0xF622 0x0622	

Таблица 5-9 Описание функций дискретных выходов и реле

Значение	Название функции	Описание работы
0	Нет функции	Нет привязки к функциям преобразователя частоты.
1	В работе	Преобразователь частоты в работе. На выходных клеммах есть напряжение
2	Ошибка	Преобразователь частоты находится в состоянии ошибки, на выходе отсутствует напряжение. На кнопочном пульте высвечивается индикация Err с указанием номера ошибки. Для сброса ошибки необходимо подать сигнал на Сброс ошибки. Примечание: Часть ошибок может быть маскирована с помощью параметров F9-20...F9-22. Сигнал ошибки в этом случае не возникает.
3	Достигнута частота FDT1	Выходная частота превышает значение, заданное в F8-20. См. F8-20...F8-21

Значение	Название функции	Описание работы
4	Достигнута частота FAR	Выходная частота находится в диапазоне $\pm A0-00 \cdot F8-24$ от заданной частоты
5	Нулевая частота (не активна при остановке)	Функция активна если преобразователь частоты в состоянии работы и задание частоты после ramпы равно 0
6	Перегрузка электродвигателя	Предупреждение по перегрузке электродвигателя в соответствии с заданной кривой перегрузочной способности. См. F9-00...F9-02
7	Перегрузка преобразователя частоты	Дискретный выход активируется за 10 с до срабатывания защиты от перегрузки.
8	Завершен полный цикл профиля скорости	При завершении одного полного цикла профиля скорости формируется сигнал продолжительностью 250 мс
9	Достигнута уставка по общему времени наработки	Когда общее время наработки превышает значение, установленное F8-42, активируется дискретный выход.
10	Достигнута заданная частота функции маятника	См. группу параметров Fb.
11	Готов к работе	На преобразователь частоты подано напряжение, нет активных ошибок и нет команды на остановку работы (самовыбег или торможение) См. таблицу 4.6
12	Зарезервировано	
13	Достигнуто максимальное ограничение частоты	Частота на выходе ПЧ достигла уровня максимального ограничения частоты F0-09.
14	Достигнуто минимальное ограничение частоты (не активно при остановке)	Частота на выходе ПЧ достигла уровня минимального ограничения частоты F0-11.
15	Пониженное напряжение DC	Напряжение на звене постоянного тока ниже минимального допустимого значения.
16	Активация по коммуникационному интерфейсу	Активация через коммуникационный интерфейс. См. Главу 6, регистр 0x2001
17	Выход функции таймера	Связан с функцией DI=25. Если на дискретном входе присутствует сигнал дольше времени, установленном в F8-32, активируется дискретный выход. См. F8-32...F8-33
18	Активен реверс	Активен сигнал смены направления вращения
19	Зарезервировано	
20	Достигнуто заданное значение длины (только DI5)	Достигнута заданная длина функции подсчета длины по сигналу импульсной последовательности DI5 (см. Fb-04).

Значение	Название функции	Описание работы
21	Ограничение момента	Достигнут максимальный развиваемый момент электродвигателя. Функция активна только в режиме бездатчикового векторного управления скоростью (SVC).
22	Достигнута уставка выходного тока 1	Выходной ток достиг значения, установленного в F8-11. См. F8-11...F8-12.
23	Достигнута уставка выходной частоты 1	Выходная частота достигла значения, установленного в F8-16. См. F8-16...F8-17.
24	Температура силовой части преобразователя достигла значения F8-06	Температура силовой части преобразователя U1-46 достигла значения F8-06.
25	Потеря нагрузки	Нагрузка преобразователя частоты меньше, чем значение, установленное в F9-34 в течение времени F9-35.
26	Достигнута уставка по общему времени включения	Общее время включения достигло значения, установленного в F8-28.
27	Достигнута уставка по текущему времени включения	Текущее время включения достигло значения, установленного в F8-31. Для работы нужно включить функцию в параметре F8-29 и выбрать источник времени в F8-30
28	Зарезервировано	
29	Достигнуто заданное значение функции счетчика (только для DI5)	Текущее значение функции счетчика достигло заданной в Fb-06 величины (см. меню Fb).
30	Достигнуто заданное значение длины (только для DI5)	Текущая длина функции подсчета длины достигла заданной в Fb-07 величины (см. меню Fb).
31	Зарезервировано	
32	Активен механический тормоз	Активен выход функции механического тормоза.
33	Нулевая частота (активна при остановке)	Функция активна если преобразователь частоты в состоянии работы и задание частоты после ramпы равно 0.
34	Достигнута частота FDT2	Выходная частота превышает значение, заданное в F8-22. См. F8-22...F8-23.
35	Нулевой ток	Выходной ток преобразователя частоты меньше значения, установленного в F8-07 в течение времени F8-08.
36	Зарезервировано	
37	Достигнуто минимальное ограничение частоты (активно при остановке)	Частота на выходе преобразователя частоты достигла уровня минимального ограничения частоты F0-11.

Значение	Название функции	Описание работы
38	Предупреждение	Преобразователь частоты в состоянии активного предупреждения ALA .
39	Зарезервировано	
40	A11 вне диапазона F6-33... F6-34	Активно, когда напряжение на аналоговом входе находится за пределами диапазона F6-33...F6-34.
41	Зарезервировано	
42	Зарезервировано	
43	Достигнута уставка выходной частоты 2	Выходная частота достигла значения, установленного в F8-18. См. F8-18...F8-19.
44	Достигнута уставка выходного тока 2	Выходная частота достигла значения, установленного в F8-13. См. F8-13...F8-14.
45	Неисправность (не активно при пониженном напряжении или маскировании ошибки)	Обнаружена неисправность преобразователя частоты.

5.5.3 Аналоговые входы

Преобразователь частоты PD310 имеет два встроенных аналоговых входа A11, A12. Назначение функции производится в параметрах преобразователя частоты при настройке связанных функций.



Преобразователь частоты пересчитывает задание из миллиампер в вольты в расчете $20 \text{ mA} = 10 \text{ В}$. При использовании аналогового входа в режиме тока $0(4)...20 \text{ mA}$ необходимо установить параметр F5-54 = 1 и перевести переключатель J4 в крайнее верхнее положение. При необходимости задания сигнала $4...20 \text{ mA}$, установите F5-15 = 2 В.

Таблица 5-10 Описание функций аналогового входа A11

Код	Название параметра	Диапазон значений	По ум.	Адрес EEPROM RAM	Атрибут
F5-15	Минимальный уровень сигнала A11	0,00~10,00 В	0,00 В	0xF50F 0x050F	V/F SVC RW, RUN
F5-16	Значение, соответствующее мин. уровню сигнала A11	-100,0~100,0%	0,00%	0xF510 0x0510	V/F SVC RW, RUN
F5-17	Максимальный уровень сигнала A11	0,00~10,00 В	10,00 В	0xF511 0x0511	V/F SVC RW, RUN
F5-18	Значение, соответствующее макс. уровню сигнала A11	-100,0~100,0%	100,00%	0xF512 0x0512	V/F SVC RW, RUN
F5-27	Фильтр сигнала A11	0,00~10,00 с	0,10 с	0xF51B 0x051B	V/F SVC RW, RUN, FI

Код	Название параметра	Диапазон значений	По ум.	Адрес EEPROM RAM	Атрибут
F5-28	Минимальный уровень сигнала AI2	0,00~10,00 В	0,00 В	0xF51C 0x051C	V/F SVC RW, RUN
F5-29	Значение, соответствующее мин. уровню сигнала AI2	-100,0~100,0%	0,00%	0xF51D 0x051D	V/F SVC RW, RUN
F5-30	Максимальный уровень сигнала AI2	0,00~10,00 В	10,00 В	0xF51E 0x051E	V/F SVC RW, RUN
F5-31	Значение, соответствующее макс. уровню сигнала AI2	-100,0~100,0%	100,00%	0xF51F 0x051F	V/F SVC RW, RUN
F5-32	Фильтр сигнала AI2	0,00~10,00 с	0,10 с	0xF520 0x0520	V/F SVC RW, RUN, FI
F5-49	Работа AI1 в качестве дискретного входа	Функции дискретных входов 0~53	0	0xF531 0x0531	V/F SVC RW, INH
F5-50	Работа AI2 в качестве дискретного входа	Функции дискретных входов 0~53	0	0xF532 0x0532	V/F SVC RW, INH
F5-52	Инверсия сигнала AI при работе в режиме дискретных входов	0: Высокий уровень 1: Низкий уровень	0	0xF534 0x0534	V/F SVC RW, INH
F5-53	Настройка кривой аналоговых входов	0: Линейная зависимость по 2 точкам F5-15~F5-18 1: Кусочно-линейная функция 1 A6-00~A6-07 2: Кусочно-линейная функция 2 A6-08~A6-15	0	0xF535 0x0535	V/F SVC RW, RUN
F5-54	Тип аналогового сигнала	Ед.: AI1 Десят.: AI2 0: Напряжение 0...10 В 1: Ток 0...20 мА	0x00	0xF536 0x0536	V/F SVC RW, RUN
A3-00	Отображаемое напряжение 1 AI1 в режиме 0-10 В	от -9,999 В до 10,000 В	3,000 В	0xB300 0x5300	V/F SVC FVC RW, RUN
A3-01	Актуальное напряжение 1 AI1 в режиме 0-10 В		3,000 В	0xB301 0x5301	
A3-02	Отображаемое напряжение 2 AI1 в режиме 0-10 В		8,000 В	0xB302 0x5302	
A3-03	Актуальное напряжение 2 AI1 в режиме 0-10 В		8,000 В	0xB303 0x5303	
A3-04	Отображаемое напряжение 1 AI2 в режиме 0-10 В		3,000 В	0xB304 0x5304	
A3-05	Актуальное напряжение 1 AI2 в режиме 0-10 В		3,000 В	0xB305 0x5305	

Код	Название параметра	Диапазон значений	По ум.	Адрес EEPROM RAM	Атрибут
A3-06	Отображаемое напряжение 2 AI2 в режиме 0-10 В		8,000 В	0xB306 0x5306	
A3-07	Актуальное напряжение 2 AI2 в режиме 0-10 В		8,000 В	0xB307 0x5307	

5.5.4 Аналоговые выходы

Преобразователь частоты PD310 имеет один встроенный аналоговый выход АО1.

Таблица 5-11 Описание функций аналогового входа АО1

Код	Название параметра	Диапазон значений	По ум.	Адрес EEPROM RAM	Атрибут
F6-09	Функция аналогового выхода АО1	0~16 (см. таблицу 4-10)	0	0xF609 0x0609	V/F SVC RW, RUN
F6-10	Функция аналогового выхода АО2 (плата PD310IO1)		1	0xF60A 0x060A	V/F SVC RW, RUN
F6-13	Минимальный уровень сигнала АО1	-100,0%~F6-15	0,00%	0xF60D 0x060D	V/F SVC RW, RUN
F6-14	Значение, соответствующее мин. уровню сигнала АО1	0,00~10,00 В	0,00 В	0xF60E 0x060E	V/F SVC RW, RUN
F6-15	Максимальный уровень сигнала АО1	F6-13~100,0%	100,00%	0xF60F 0x060F	V/F SVC RW, RUN
F6-16	Значение, соответствующее макс. уровню сигнала АО1	0,00~10,00 В	10,00 В	0xF610 0x0610	V/F SVC RW, RUN
F6-17	Минимальный уровень сигнала АО2	-100,0%~F6-19	0,00%	0xF611 0x0611	V/F SVC RW, RUN
F6-18	Значение, соответствующее мин. уровню сигнала АО2	0,00~10,00 В	0,00 В	0xF612 0x0612	V/F SVC RW, RUN
F6-19	Максимальный уровень сигнала АО2	F6-17~100,0%	100,00%	0xF613 0x0613	V/F SVC RW, RUN
F6-20	Значение, соответствующее макс. уровню сигнала АО2	0,00~10,00 В	10,00 В	0xF614 0x0614	V/F SVC RW, RUN
F6-31	Режим работы аналоговых выходов АО	Ед.: АО1 Десят.: АО2 (PD310IO1) 0: Напряжение 0...10 В 1: Ток 0...20 мА	0	0xF61F 0x061F	V/F SVC RW, RUN

Таблица 5-12 Значения параметра F6-09

Код	Описание	Диапазон значений
0	Текущая частота	0 Гц ... A0-00
1	Заданная частота	0 Гц ... A0-00
2	Выходной ток	100% соответствует двойному значению номинального тока электродвигателя (2*F2-03)
3	Выходная мощность	100% соответствует двойному значению номинальной мощности электродвигателя (2*F2-01)
4	Выходное напряжение	100% соответствует 120% номинального напряжения электродвигателя (1,2*F2-02)
5	Текущее значение аналогового входа AI1	0...10 В
6	Зарезервировано	
7	Управление по сетевому интерфейсу	0,0...100,0%
8	Момент электродвигателя	0...200% от расчетного номинального момента электродвигателя
9	Текущая длина	0...Fb-04
10	Текущее значение счетчика	0...Fb-06
11	Скорость вращения электродвигателя	0 об/мин ... F2-05
12	Напряжение на звене постоянного тока	0...1000 В
13	Значение частоты на входе импульсной последовательности DI5	0...10 кГц
14	Выходной ток	100% соответствует 1000.0 А
15	Выходное напряжение	100% соответствует 1000.0 В
16	Момент электродвигателя	-200...+200% от расчетного момента электродвигателя

6 Диагностика и устранение неисправностей



Преобразователь частоты работает с опасным для жизни персонала напряжением и управляет работой потенциально опасным движущимся механизмом. Все операции с преобразователями частоты должны выполняться только квалифицированным персоналом, прошедшем обучение по работе с преобразовательной техникой.



В случае выхода из строя пользователи не имеют право вскрывать корпус преобразователя, ремонтировать или любым образом модифицировать оборудование. Разрешено выполнять диагностику только в том объеме, который предусмотрен данным руководством пользователя. Если устранить неисправность не получилось, необходимо вернуть ПЧ уполномоченному дистрибьютеру PROMPOWER или в авторизованный сервисный центр.



Вскрытие корпуса преобразователя частоты запрещено гарантийной политикой PROMPOWER. Вскрытие корпуса ПЧ вне авторизованных сервисных центров является основанием для отказа в гарантийном обслуживании преобразователя частоты.

Преобразователь частоты имеет встроенную систему самодиагностики, позволяющую защитить себя, приводной механизм и обслуживающий персонал от потенциально опасных ситуаций. Преобразователь частоты непрерывно анализирует поступающие данные с системы питания, клемм управления, встроенных датчиков температуры, токов и напряжений, обеспечивая отключение своей работы при возникновении нештатной, опасной ситуации. Каждой из таких ситуаций соответствует свой код ошибки «ErrXX» с индикацией на кнопочной панели. Полный перечень кодов ошибок, а также механизм их возникновения и методы устранения перечислены в таблице 6.1.

Однако, не все ошибки говорят о неисправности самого преобразователя частоты. Зачастую они оповещают о сбое, связанным с входным напряжением, нагрузкой приводного механизма, температурой электродвигателя, внешними сигналами или с другими параметрами, контролируемые внутренней логикой преобразователя частоты.



В случае возникновения неисправности не сбрасывайте ошибку и не перезапускайте преобразователь частоты. Необходимо найти причину возникновения неисправности, устранить и после этого повторно запустить преобразователь.

В противном случае неисправный преобразователь может представлять опасность для здоровья обслуживающего персонала и/или может повредить оборудование.

6.1 Коды ошибок

При возникновении ошибки преобразователь частоты останавливает работу, а двигатель останавливается самовыбегом, если не применяется маскирование ошибок параметрами F9-20...F9-22.

Таблица 6-1 Список ошибок и пути их устранения

Индикация на панели		Название	Описание	Причины	Пути устранения
Err01		Защита ПЧ от короткого замыкания	Мгновенное значение выходного тока ПЧ выше уровня 2,5*Выходной номинальный ток	1. Межфазное короткое замыкание или короткое замыкание на землю на выходе ПЧ (клеммы U, V, W)	1. Проверьте подключение, сопротивление изоляции эл. двигателя и силового кабеля
				2. Перегрев IGBT транзисторов	2. Проверьте вентилятор охлаждения ПЧ
				3. Некорректное подключение эл. двигателя	3. Проверьте подключение эл. двигателя и силового кабеля
				4. Неисправность ПЧ	4. Обратитесь в сервисный центр
Err02		Защита ПЧ от короткого замыкания при разгоне	Мгновенное значение выходного тока ПЧ выше уровня 2,5*Выходной номинальный ток при разгоне	1. Короткое замыкание на выходе ПЧ (клеммы U, V, W)	1. Проверьте подключение и сопротивление изоляции обмоток эл. двигателя
				2. Некорректная настройка параметров эл. двигателя	2. Проверьте настройку параметров эл. двигателя
				3. Маленькое время ускорения	3. Увеличьте время ускорения
				4. Некорректная настройка кривой U/f	4. Настройте кривую U/f согласно характеру нагрузки механизма
				5. Низкое напряжение питания ПЧ	5. Проверьте напряжение питания ПЧ
				6. Запуск на вращающийся эл. двигатель	6. Включите функцию автоподхвата вращающегося эл. двигателя или дождитесь остановки перед повторным запуском

Индикация на панели		Название	Описание	Причины	Пути устранения
				7. Чрезмерная нагрузка эл. двигателя при разгоне	7. Уменьшите нагрузку на вал эл. двигателя
				8. Некорректный выбор ПЧ	8. Используйте ПЧ большей мощности
Err03		Защита ПЧ от короткого замыкания при торможении	Мгновенное значение выходного тока ПЧ выше уровня 2,5*Выходной номинальный ток при торможении	1. Короткое замыкание на выходе ПЧ (клеммы U, V, W)	1. Проверьте подключение, сопротивление изоляции эл. двигателя и силового кабеля
				2. Некорректная настройка параметров эл. двигателя	2. Проверьте настройку параметров эл. двигателя
				3. Маленькое время торможения	3. Увеличьте время торможения
				4. Низкое напряжение питания ПЧ	4. Проверьте напряжение питания ПЧ
				5. Чрезмерная нагрузка эл. двигателя при торможении	5. Уменьшите нагрузку на вал эл. двигателя
				6. Высокий момент инерции приводного механизма	6. Увеличьте время торможения или используйте торможение постоянным током
				7. Чрезмерный уровень торможения магнитным полем	7. Уменьшите уровень торможения магнитным полем F3-13
Err04		Защита ПЧ от короткого замыкания при работе на постоянной скорости	Мгновенное значение выходного тока ПЧ выше уровня 2,5*Выходной номинальный ток при работе на постоянной скорости	1. Короткое замыкание на выходе ПЧ (клеммы U, V, W)	1. Проверьте подключение, сопротивление изоляции эл. двигателя и силового кабеля
				2. Некорректная настройка параметров эл. двигателя	2. Проверьте настройку параметров эл. двигателя
				5. Низкое напряжение питания ПЧ	3. Проверьте напряжение питания ПЧ
				4. Чрезмерная нагрузка на валу эл. двигателя	4. Уменьшите нагрузку на вал эл. двигателя
				5. Некорректный выбор ПЧ	5. Используйте ПЧ большей мощности

Индикация на панели		Название	Описание	Причины	Пути устранения
Err08		Перенапряжение при ускорении	Перенапряжение в звене постоянного тока при ускорении (400-810 В DC, 200-420 В DC)	1. Входное напряжение ПЧ выше номинального значения	1. Проверьте напряжение питания ПЧ
				2. Эл. двигатель в заторможенном состоянии	2. Установите тормозной резистор
				3. Маленькое время ускорения	3. Увеличьте время ускорения
				4. Разгон вала эл. двигателя приводной нагрузкой	4. Используйте функцию торможения магнитным полем или установите тормозной резистор
				5. Некорректная настройка параметров эл. двигателя	5. Проверьте настройку параметров эл. двигателя
Err09		Перенапряжение при замедлении	Перенапряжение в звене постоянного тока при торможении (400-810 В DC, 200-420 В DC)	1. Входное напряжение ПЧ выше номинального значения	1. Проверьте напряжение питания ПЧ
				2. Эл. двигатель в заторможенном состоянии	2. Установите тормозной резистор
				3. Маленькое время торможения	3. Увеличьте время торможения
				4. Высокий момент инерции приводного механизма	4. Используйте функцию торможения магнитным полем и/или установите тормозной резистор
Err10		Перенапряжение при работе на постоянной скорости	Перенапряжение в звене постоянного тока при работе на постоянной скорости (400-810 В DC, 200-420 В DC)	1. Входное напряжение ПЧ выше номинального значения	1. Проверьте напряжение питания ПЧ
				2. Эл. двигатель в заторможенном состоянии	2. Установите тормозной резистор
				3. Некорректная настройка параметров регулятора скорости при работе в векторном режиме	3. Настройте регулятор скорости ПЧ
				4. Чрезмерное колебание нагрузки на валу эл. двигателя	4. Проверьте нагрузку эл. двигателя

Индикация на панели		Название	Описание	Причины	Пути устранения
Err11		Пониженное напряжение	Пониженное напряжение в звене постоянного тока (400-350 В DC, 200-170 В DC)	1. Пониженное напряжение питания	1. Проверьте напряжение питания ПЧ
				2. Потеря фазы питающего напряжения	
				3. Неисправность ПЧ	2. Обратитесь в сервисный центр
Err12	ALA12	Потеря питающей фазы	Отсутствие напряжения на одной из входных фаз R, S, T. Функция активна при установке параметра F9-14 = 1. Если параметр F9-20 не имеет маскирования ошибки (_0_), преобразователь частоты остановится самовыбегом по ошибке Err12. Если параметр F9-20 имеет маскирование ошибки (_1_), преобразователь частоты остановится в соответствии с выбранным способом остановки, выдаст предупреждение ALA12, и после полной остановки выдаст ошибку Err12. Если параметр F9-20 имеет маскирование ошибки (_2_), преобразователь частоты выдаст предупреждение ALA12 и продолжит работу.	1. Обрыв питающей фазы	1. Проверьте напряжение питания ПЧ по фазам R, S, T
				2. Чрезмерные колебания питающего напряжения	
				3. Чрезмерный дисбаланс напряжения питания	
				4. Неисправность ПЧ	2. Обратитесь в сервисный центр
Err13	ALA13	Обрыв выходной фазы	Обрыв выходной фазы. Функция активна при установке параметра F9-15 = 1 при выходной частоте >0,8 Гц. Если параметр F9-20 не имеет маскирования ошибки (_0_), преобразователь частоты остановится самовыбегом по ошибке Err13. Если параметр F9-20 имеет маскирование ошибки (_1_), преобразователь частоты остановится в соответствии с выбранным способом остановки, выдаст предупреждение ALA13, и после полной остановки выдаст ошибку Err13. Если параметр F9-20 имеет маскирование ошибки (_2_), преобразователь частоты выдаст предупреждение ALA13 и продолжит работу.	1. Некорректное подключение эл. двигателя	1. Проверьте подключение эл. двигателя
				2. Дисбаланс тока по фазам	2. Проверьте сопротивление изоляции обмоток эл. двигателя
				3. Неисправность ПЧ	3. Обратитесь к поставщику оборудования

Индикация на панели		Название	Описание	Причины	Пути устранения
Err14		Перегрузка преобразователя частоты	Выходной ток преобразователя частоты длительно превышает заданные пределы	1. Некорректная настройка подъема напряжения при 0 частоте в режиме U/f	1. Уменьшите величину подъема напряжения
				2. Высокая пусковая частота	2. Уменьшите пусковую частоту
				3. Маленькие время ускорения/торможения	3. Увеличьте время ускорения/торможения
				4. Некорректная настройка параметров эл. двигателя	4. Введите корректные данные эл. двигателя
				5. Высокая нагрузка	5. Установите ПЧ большей мощности
				6. Некорректный выбор кривой U/f	6. Установите кривую U/f в соответствии с характером нагрузки
				7. Пуск на вращающийся эл. двигатель	7. Включите функцию автоподхвата эл. двигателя
				8. Короткое замыкание на выходе ПЧ	8. Проверьте сопротивление изоляции кабеля и эл. двигателя
Err15	ALA15	Перегрузка двигателя	<p>Выходной ток длительно превышает выбранную кривую перегрузочной способности (F9-01). Если параметр F9-20 не имеет маскирования ошибки (_ _ _ 0), преобразователь частоты остановится самовыбегом по ошибке Err15.</p> <p>Если параметр F9-20 имеет маскирование ошибки (_ _ _ 1), преобразователь частоты остановится в соответствии с выбранным способом остановки, выдаст предупреждение ALA15, и после полной остановки выдаст ошибку Err15.</p> <p>Если параметр F9-20 имеет маскирование ошибки (_ _ _ 2), преобразователь частоты выдаст предупреждение ALA15 и продолжит работу.</p>	1. Некорректная настройка кривой перегрузки эл. двигателя F9-01	1. Выберите корректную величину коэффициента перегрузочной способности F9-01
				2. Чрезмерная нагрузка на валу эл. двигателя	2. Проверьте эл. двигатель и его условия работы
				3. Некорректный выбор ПЧ	3. Установите ПЧ большей мощности
				4. Некорректная настройка подъема напряжения при 0 частоте в режиме U/f	4. Уменьшите величину подъема напряжения
				5. Некорректный выбор кривой U/f	5. Установите кривую U/f в соответствии с характером нагрузки
				6. Некорректная настройка параметров эл. двигателя	6. Введите корректные данные эл. двигателя

Индикация на панели		Название	Описание	Причины	Пути устранения
Err16		Неисправность датчиков тока	В неактивном состоянии система управления обнаружила смещение сигнала датчиков тока, установленных на выходных фазах ПЧ	1. Некорректное подключение датчиков тока	1. Обратитесь к поставщику оборудования
				2. Неисправность датчиков тока	
				3. Неисправность ПЧ	
Err17		Перегрев преобразователя частоты	Температура преобразователя частоты (U1-46) превышает предельные значения для данной модели	1. Высокая температура окружающей среды	1. Приведите температуру окружающей среды в соответствии со спецификацией
				2. Загрязненный радиатор	2. Очистите радиатор и воздуховоды
				3. Неисправность вентилятора охлаждения	3. Замените вентилятор охлаждения
				4. Неисправность датчика температуры	4. Обратитесь к поставщику оборудования
				5. Неисправность IGBT модуля	
Err18	ALA18	Защита от пониженной нагрузки	Обнаружена потеря нагрузки эл. двигателя (F9-33 = 1). Ошибка возникает при частоте более 5% от номинальной, выходном токе менее 5% от номинального и длительности больше, чем указано в параметре F9-35. Если параметр F9-22 не имеет маскирования ошибки (_ _ 0 _), преобразователь частоты остановится самовыбегом по ошибке Err18. Если параметр F9-22 имеет маскирование ошибки (_ _ 1 _), преобразователь частоты остановится в соответствии с выбранным способом остановки, выдаст предупреждение ALA18, и после полной остановки выдаст ошибку Err18. Если параметр F9-22 имеет маскирование ошибки (_ _ 2 _), преобразователь частоты выдаст предупреждение ALA18 и продолжит работу.	1. Некорректная настройка параметров F9-33... F9-35	1. Сбросьте ошибку и проведите настройку функции потери нагрузки.

Индикация на панели		Название	Описание	Причины	Пути устранения
Err19	ALA19	Отклонение от заданной скорости вращения	<p>Обнаружено несоответствие скорости вращения эл. двигателя и заданной скорости. Величина несоответствия превышает значение A0-00*F9-26, а ее продолжительность больше времени, указанного в параметре F9-27.</p> <p>Если параметр F9-21 не имеет маскирования ошибки (_ _ 0 _), преобразователь частоты остановится самовыбегом по ошибке Err19.</p> <p>Если параметр F9-21 имеет маскирование ошибки (_ _ 1 _), преобразователь частоты остановится в соответствии с выбранным способом остановки, выдаст предупреждение ALA19, и после полной остановки выдаст ошибку Err19.</p> <p>Если параметр F9-21 имеет маскирование ошибки (_ _ 2 _), преобразователь частоты выдаст предупреждение ALA19 и продолжит работу.</p>	<p>1. Высокая нагрузка на валу эл. двигателя или слишком маленькое время ускорения/замедления.</p>	<p>1. Увеличьте время ускорения/замедления</p>
				<p>2. Некорректная настройка параметров F9-26, F9-27</p>	<p>2. Настройте параметры F9-26, F9-27</p>
				<p>3. Чрезмерные колебания нагрузки на валу эл. двигателя</p>	<p>3. Уменьшите колебания нагрузки</p>
				<p>4. Некорректная настройка контура скорости в режиме векторного управления</p>	<p>4. Проведите настройку контура скорости</p>
Err20		Короткое замыкание на землю	<p>При подаче питания на эл. двигатель выполняется кратковременная подача напряжения на фазу U для определения короткого замыкания на землю. Если выполняется одно из следующих условий, формируется ошибка:</p> <p>1. Напряжение на шине постоянного тока увеличивается более чем на 65 В;</p> <p>2. Срабатывает программная защита от короткого замыкания</p> <p>3. Выходной ток более чем на 20% превышает номинальный ток двигателя;</p> <p>4. Срабатывает аппаратная защита от короткого замыкания.</p>	<p>1. Короткое замыкание на землю</p>	<p>1. Проверьте сопротивление изоляции кабеля и двигателя</p>
				<p>2. Недостаточное сопротивление изоляции силового кабеля или обмоток эл. двигателя</p>	
				<p>3. Неисправность ПЧ</p>	<p>2. Обратитесь к поставщику оборудования</p>
Err21	ALA21	Внешняя ошибка	<p>Ошибка формируется при активации одного из дискретных входов (DIx = 11/27).</p> <p>Если параметр F9-21 не имеет маскирования ошибки (_ _ _ 0 _), преобразователь частоты остановится самовыбегом по ошибке Err21.</p> <p>Если параметр F9-21 имеет маскирование ошибки (_ _ _ 1 _),</p>	<p>Активация ошибки с помощью дискретного входа</p>	<p>Снимите сигнал с дискретного входа и сбросьте ошибку</p>

Индикация на панели		Название	Описание	Причины	Пути устранения
			преобразователь частоты остановится в соответствии с выбранным способом остановки, выдаст предупреждение ALA21, и после полной остановки выдаст ошибку Err21. Если параметр F9-21 имеет маскирование ошибки (_ _ _ 2 _), преобразователь частоты выдаст предупреждение ALA21 и продолжит работу.		
Err22		Быстродействующее ограничение тока	Мгновенное значение тока на одной из выходных фаз превышает максимальное значение ($2 \cdot 1,41 \cdot \text{номинальный ток ПЧ}$) в течение 500 мс. Данную функцию можно отключить с помощью параметра F9-03 = 0.	1. Чрезмерная нагрузка или заклинивание вала эл. двигателя	1. Уменьшите нагрузку на валу двигателя или используйте ПЧ большей мощности
				2. Маленькое время ускорения/замедления	2. Увеличьте время ускорения/замедления
Err23	ALA23	Ошибка коммуникации	Таймаут сообщений по последовательному порту превышает величину, указанную в параметре FD-04. Если параметр F9-21 не имеет маскирования ошибки (_ _ _ _ 0), преобразователь частоты остановится самовыбегом по ошибке Err23. Если параметр F9-21 имеет маскирование ошибки (_ _ _ _ 1), преобразователь частоты остановится в соответствии с выбранным способом остановки, выдаст предупреждение ALA23, и после полной остановки выдаст ошибку Err23. Если параметр F9-21 имеет маскирование ошибки (_ _ _ _ 2), преобразователь частоты выдаст предупреждение ALA23 и продолжит работу.	1. Некорректная работа хоста	1. Проверьте подключение и настройки хоста
				2. Обрыв связи	2. Проверьте кабель связи
				3. Некорректные настройки связи (группа Fd)	3. Проверьте настройки связи
Err24		Разрыв соединения Ведущий-Ведомый	При работе с функций Ведущий-Ведомый обнаружена потеря связи в течение времени, указанного в параметре A1-08	1. Некорректные настройки Ведущего	1. Выберите Ведущего в сети и сбросьте ошибку
				2. Обрыв связи или некорректные настройки связи	2. Проверьте кабель связи и установите корректные настройки связи в группе Fd
Err25	ALA25	Ошибка чтения EEPROM	Ошибка чтения/записи микросхемы EEPROM памяти. Если параметр F9-20 не имеет	Неисправность EEPROM	Обратитесь к поставщику оборудования

Индикация на панели		Название	Описание	Причины	Пути устранения
			маскирования ошибки (0_ _ _ _), преобразователь частоты остановится самовыбегом по ошибке Err25. Если параметр F9-20 имеет маскирование ошибки (1_ _ _ _), преобразователь частоты остановится в соответствии с выбранным способом остановки, выдаст предупреждение ALA25, и после полной остановки выдаст ошибку Err25. Если параметр F9-20 имеет маскирование ошибки (2_ _ _ _), преобразователь частоты выдаст предупреждение ALA25 и продолжит работу.		
Err26	ALA26	Обрыв обратной связи PID регулятора	Если источником задания частоты выступает встроенный ПИД-регулятор, а его сигнал обратной связи меньше, чем значение, указанное в параметре FA-16, в течение времени, указанного в FA-17, вызывается ошибка. Если параметр F9-22 не имеет маскирования ошибки (_ _ _ _ 0), преобразователь частоты остановится самовыбегом по ошибке Err26.	1. Маленькая величина в параметре FA-16	1. Установить большее значение в параметре FA-16
			Если параметр F9-22 имеет маскирование ошибки (_ _ _ _ 1), преобразователь частоты остановится в соответствии с выбранным способом остановки, выдаст предупреждение ALA26, и после полной остановки выдаст ошибку Err26.	2. Некорректный сигнал обратной связи	2. Проверьте сигнал обратной связи
			Если параметр F9-22 имеет маскирование ошибки (_ _ _ _ 2), преобразователь частоты выдаст предупреждение ALA26 и продолжит работу.	3. Некорректная настройка ПИД регулятора	3. Выполните настройку ПИД регулятора
Err27		Превышение наработки	Превышена допустимая наработка преобразователя частоты	Превышение времени наработки	Обратитесь в представительство
Err28		Ошибка питания	Резерв	Резерв	Резерв

Индикация на панели		Название	Описание	Причины	Пути устранения
Err29		Переключение на двигатель M2 в процессе работы	Если в процессе работы двигателя M1 выполнить переключение на двигатель M2, ПЧ продолжит работать с настройками двигателя M2 и выдаст ошибку	Переключение работы на двигатель M2 с помощью дискретных входов.	Остановить работу (снять команду на пуск) и провести переключение
Err30	ALA30	Наработка за текущую сессию	Значение текущей наработки U1-39 больше величины, указанной в параметре F8-31. Если параметр F9-22 не имеет маскирования ошибки (_ 0 _), преобразователь частоты остановится самовыбегом по ошибке Err30. Если параметр F9-22 имеет маскирование ошибки (_ 1 _), преобразователь частоты остановится в соответствии с выбранным способом остановки, выдаст предупреждение ALA30, и после полной остановки выдаст ошибку Err30. Если параметр F9-22 имеет маскирование ошибки (_ 2 _), преобразователь частоты выдаст предупреждение ALA30 и продолжит работу.	Значение текущей наработки U1-39 больше величины, указанной в параметре F8-31	Сброс ошибки
Err31	ALA31	Превышение суммарной наработки	Значение общего времени наработки U1-43 больше величины, указанной в параметре F8-28. Если параметр F9-22 не имеет маскирования ошибки (0 _ _ _), преобразователь частоты остановится самовыбегом по ошибке Err31. Если параметр F9-22 имеет маскирование ошибки (1 _ _ _), преобразователь частоты остановится в соответствии с выбранным способом остановки, выдаст предупреждение ALA31, и после полной остановки выдаст ошибку Err31. Если параметр F9-22 имеет маскирование ошибки (2 _ _ _), преобразователь частоты выдаст предупреждение ALA31 и продолжит работу.	Значение общего времени наработки U1-43 больше величины, указанной в параметре F8-28	Сброс ошибки
Err32		Ошибка автонастройки	Некорректные результаты автонастройки	1. Некорректные настройки параметров эл. двигателя	1. Установите настройки эл. двигателя в соответствии с шильдиком

Индикация на панели		Название	Описание	Причины	Пути устранения
				2. Остановка работы во время автонастройки	2. Проверьте подключение сигналов управления
				3. Неисправность энкодера	3. Проверьте подключение и настройки энкодера
Err33		Превышение скорости эл. двигателя	Текущая частота вращения двигателя больше, чем предельное значение A0-00*F9-28, а длительность превышает значения, указанные в параметре F9-29	1. Некорректная настройка энкодера	1. Проверьте настройку энкодера
				2. Не проводилась автонастройка	2. Выполните автонастройку
				3. Некорректная настройка параметров F9-28 и F9-29	3. Установите корректные величины превышения скорости
Err36		Ошибка энкодера	Сигнал с энкодера не соответствует настройкам энкодера группы F2 или поступает с большими отклонениями	1. Несоответствие настроек энкодера	1. Проверьте настройки энкодера
				2. Ошибка подключения энкодера	2. Проверьте настройки энкодера
				3. Неисправность энкодера или модуля энкодера	3. Замените энкодер или опцию
Err38		Перегрев эл. двигателя	Измеренная температура эл. двигателя U1-45 выше допустимого значения, задаваемого в параметре F9-31	Измеренная температура эл. двигателя U1-45 выше допустимого значения, задаваемого в параметре F9-31	Сброс ошибки
Err49	ALA49	Пользовательская ошибка 1	Активация пользовательской ошибки 1 с помощью дискретного входа DIx = 51. Если параметр F9-21 не имеет маскирования ошибки (_ 0 _), преобразователь частоты остановится самовыбегом по ошибке Err49. Если параметр F9-21 имеет маскирование ошибки (_ 1 _), преобразователь частоты остановится в соответствии с выбранным способом остановки, выдаст предупреждение ALA49, и после полной остановки выдаст ошибку Err49. Если параметр F9-21 имеет маскирование ошибки (_ 2 _), преобразователь частоты выдаст предупреждение ALA49 и продолжит работу.	Активация пользовательской ошибки 1 с помощью дискретного входа DIx = 51	Сброс ошибки

Индикация на панели		Название	Описание	Причины	Пути устранения
Err50	ALA50	Пользовательская ошибка 2	Активация пользовательской ошибки 2 с помощью дискретного входа DIx = 52. Если параметр F9-21 не имеет маскирования ошибки (0_ _ _ _), преобразователь частоты остановится самовыбегом по ошибке Err50. Если параметр F9-21 имеет маскирование ошибки (1_ _ _ _), преобразователь частоты остановится в соответствии с выбранным способом остановки, выдаст предупреждение ALA50, и после полной остановки выдаст ошибку Err50. Если параметр F9-21 имеет маскирование ошибки (2_ _ _ _), преобразователь частоты выдаст предупреждение ALA50 и продолжит работу.	Активация пользовательской ошибки 2 с помощью дискретного входа DIx = 52	Сброс ошибки

Таблица 6-2 Уровни напряжения срабатывания защит

Напряжение питания, В	Пониженное напряжение, В Err11	Сброс ошибки пониженного напряжения, В	Напряжение включения тормозного транзистора, В	Повышенное напряжение, В Err8-10
230	170	186	360	420
400	350	370	690	810

6.2 Маскирование ошибок



Можно отключить часть защитных функций преобразователя частоты, однако нужно предусмотреть возможные последствия.

PROMPOWER не несет ответственность за возможные негативные последствия от отключения защитных функций.

Параметрами F9-20, F9-21 и F9-22 настраивается реакция ПЧ на ошибки: Err12, Err13, Err15, Err18, Err19, Err21, Err23, Err25, Err26, Err30, Err31, Err49, Err50.

6.3 История ошибок

При обнаружении ошибки преобразователь заносит в энергонезависимую память код ошибки, а также условия, при которых возникла ошибка.

Преобразователь частоты хранит информацию о последних 3 ошибках. Данные о последних ошибках можно просмотреть в группе U0.



При выходе из строя преобразователя частоты запрещается выполнять процедуру очистки истории ошибок.

При поступлении гарантийного преобразователя частоты в сервисный центр пустая история ошибок может быть основанием для отказа в гарантийном обслуживании.

Последняя ошибка имеет порядковый номер «3».

Таблица 6-3 Структура лога ошибок

№ ошибки	3	2	1
Код ошибки	U0-00	U0-01	U0-02
Частота вращения, Гц	U0-03	U0-11	U0-19
Ток, А	U0-04	U0-12	U0-20
Напряжение звена пост. тока, В	U0-05	U0-13	U0-21
Состояние дискретных входов	U0-06	U0-14	U0-22
Состояние дискретных выходов	U0-07	U0-15	U0-23
Состояние ПЧ	U0-08	U0-16	U0-24
Время включения, мин	U0-09	U0-17	U0-25
Время работы, мин	U0-10	U0-18	U0-26

Таблица 6-4 Структура параметров состояния ПЧ U0-08, U0-16, U0-24

Формат отображения	Бит	Описание
Десятичный	0	0: Преобразователь частоты не активен 1: В работе
	1	0: Другие режимы (Толчок, Автонастройка) 1: Основной режим задания частоты
	2	0: - 1: В режиме Толчка
	3	0: - 1: В режиме Автонастройки
	4	0: - 1: Включение режима Толчка во время работы
	5-6	0: Работа на постоянной скорости 1: Ускорение 2: Торможение 3: -
	7	0: - 1: В режиме PLC
	8	0: - 1: Работа встроенного ПИД-регулятора
	9	0: - 1: В режиме задания момента
	10	0: Задание частоты вперед после коррекции 1: Задание частоты назад после коррекции
	11	0: Текущее направление вращения Вперед 1: Текущее направление вращения Назад
	12	0: Текущая частота вращения совпадает с заданием 1: Текущая частота вращения не совпадает с заданием
	13	0: Задание частоты вперед 1: Задание частоты назад
	14	Зарезервировано
15	Зарезервировано	

Пример: U0-08 = 35 при переводе в двоичный формат 0000 0000 0010 0011 (бит15~бит0), что означает что ПЧ на момент возникновения ошибки был в работе, задание частоты приходило от выбранного источника, происходило ускорение до заданной скорости.

7 Техническое обслуживание

Ключевым фактором, определяющим срок службы преобразователя частоты и его бесперебойную работу, является правильное и своевременное техническое обслуживание (ТО). По существующей статистике, выход из строя преобразователей частоты в подавляющем ряде случаев связан с нарушениями в эксплуатации или техническом обслуживании. Для надежной работы оборудования рекомендуется проводить регулярные ТО, а также соблюдать правила хранения оборудования и порядок подготовки к работе преобразователя частоты после длительного хранения.

7.1 Подготовка к техобслуживанию



Перед началом работ необходимо убедиться в отсутствии напряжения на силовых клеммах преобразователя частоты и дождаться полной разрядки конденсаторов звена постоянного тока (не менее 10 минут).

Запрещается проводить техническое обслуживание при подключенном электропитании!



Во время работы радиатор преобразователя частоты нагревается до высоких температур. Необходимо дождаться остывания радиатора для демонтажа преобразователей частоты свыше 30 кВт.

7.2 Обслуживание

Рекомендуется проводить регулярные ТО каждые 3-4 месяца. Если преобразователь частоты работает в неблагоприятных условиях окружающей среды, работает с сильными вибрациями, в условиях морского побережья или работает со снижением мощности, периодичность ТО следует сократить до 2-3 месяцев.

В течение регулярного ТО следует выполнять следующие мероприятия:

Таблица 7-1 Перечень проверок в ходе регулярного ТО

Объект проверки	Содержание	Устранение
Электрический шкаф	Температура окружающей среды	Привести температуру окружающей среды в диапазон допустимых значений
	Наличие пыли, грязи	Устранить источник негативных факторов
	Воздействие вредных газов	
	Вибрация	

Объект проверки	Содержание	Устранение
Силовые клеммы	Момент затяжки	Привести момент затяжки гаек силовых клемм в соответствии с таблицами 4-2, 4-3
	Механические повреждения	Заменить поврежденные клеммы и/или гайки
Печатные платы	Загрязнения	Устранить загрязнения (не использовать растворители). Рекомендуется удалять загрязнения сжатым воздухом.
	Изменения цвета Коррозия	Обратитесь в сервисный центр
	Механические повреждения	
Электролитические конденсаторы	Вздутие, утечка электролита, посторонний резкий запах, сорванный защитный клапан	Обратитесь в сервисный центр
	Чрезмерный нагрев	Очистите воздуховод, проверьте вентилятор охлаждения
Входное напряжение/ток	Дисбаланс напряжений по фазам	Установите сетевой дроссель Используйте более мощную сеть
	Входной ток	Проверьте входное напряжение, проверьте выпрямитель ПЧ
Радиатор	Пыль/Грязь	Выполните очистку радиатора
Вентилятор охлаждения	Вибрация	Замените вентилятор
	Посторонний шум	
	Механические повреждения	

Компоненты преобразователя частоты имеют свой естественный износ и срок службы. Можно увеличить срок службы преобразователя частоты своевременно выполняя ТО, обеспечивая соблюдение допустимых условий окружающей среды и периодически меняя неисправные компоненты (Таблица 7-2).

Таблица 7-2 Ориентировочный срок службы компонентов

Наименование	Сервисный срок службы
Вентилятор охлаждения	2-3 года
Конденсатор звена постоянного тока	6-7 лет
Термопаста IGBT	6-7 лет
Печатные платы	8-10 лет

7.3 Замена вентилятора охлаждения

Наиболее частой причиной выхода из строя преобразователей частоты является перегрев. Повышенная температура негативно сказывается на сроке службы конденсаторов, силовых полупроводниковых устройств и устройства в целом.

Одновременно с этим вентиляторы охлаждения имеют самый низкий рабочий ресурс, поэтому своевременная замена вентиляторов является залогом надежной, долговременной работы. Преобразователи частоты допускают замену вентиляторов охлаждения конечным пользователем.

Для замены допускается использовать только оригинальные компоненты. Для приобретения вентиляторов обратитесь к официальному дилеру или в авторизованный сервисный центр.



Запрещается проводить проверку, демонтаж, отключение, подключение при включенном питании ПЧ!

После отключения силового питания необходимо выждать не менее 10 минут для разрядки конденсаторов звена постоянного тока.

7.4 Хранение

Температура окружающей среды должна находиться в пределах $-20^{\circ}\text{C} \dots +60^{\circ}\text{C}$, в закрытом помещении с относительной влажностью окружающей среды не более 90%, без образования конденсата и/или льда.

Запрещено хранить оборудования в средах с агрессивными газами, масляным и/или соляным туманом.



Во время хранения необходимо 1 раз в год подключать преобразователь частоты к питающей сети на 1 час для восстановления оксидного слоя электролитических конденсаторов.



Во избежание выхода из строя запрещается подавать силовое напряжение на преобразователь частоты, если срок хранения превышает 2 года и не проводились ежегодные включения. В таких случаях перед включением необходимо провести процедуру формовки конденсаторов. Для этого с помощью регулируемого источника напряжения необходимо ступенчато увеличить напряжение на входных клеммах ПЧ от 0 до номинального значения с шагом 50 В и длительностью шага 15 минут. Дополнительно необходимо контролировать напряжение в звене постоянного тока. Если при стабильном напряжении на входе ПЧ в звене постоянного тока наблюдаются периодические просадки напряжения, следует обратиться в авторизованный сервисный центр для диагностики состояния ПЧ.

8 Технические характеристики

8.1 Зависимость выходного тока от частоты ШИМ

Таблица 8-1 Максимальный длительный выходной ток при изменении частоты ШИМ

Модель	Частота ШИМ по ум., кГц	Ном. ток, А	Выходной ток при 40°C, А						Примечание	
			2 кГц	3 кГц	4 кГц	6 кГц	8 кГц	10 кГц		11 кГц
PD310-AB007B	6	4	4,0						Максимальная частота ШИМ 11 кГц	
PD310-AB015B	6	7	7,0							
PD310-AB022B	6	9,6	9,6				8,0			
PD310-AB040B	6	16	16,0			13,4	11,2			
PD310-AB055B	6	20	20,0				15,6			
PD310-AB075B	4	30	30,0							
PD310-AB110B	4	42	42,0				35,6			
PD310-AB150	4	55	55,0				50,2			
PD310-AB185	4	70	70,0			57,4	50,2			
PD310-A4007B	6	2,5	2,5							
PD310-A4015B	6	3,8	3,8							
PD310-A4022B	6	5,1	5,1							
PD310-A4040B	6	9	9,0			7,5	5,6			
PD310-A4055B	6	13	13,0							
PD310-A4075B	4	17	17,0		16,6	15,8	14,4			
PD310-A4110B	4	25	25,0		20,3	17,3	15,2			
PD310-A4150B	4	32 (37)	37,0				33,0			
PD310-A4185B	4	37 (45)	45,0			40,0	33,0			
PD310-A4220B	4	45 (60)	60,0		50,3	44,2	37,4			
PD310-A4300	4	60 (75)	75,0			66,8	56,2			
PD310-A4370	4	75 (91)	91,0		76,3	66,8	56,2			
PD310-A4450	4	91 (112)	112,0				105,0	/		
PD310-A4550	3	112 (150)	150,0			120,0	105,0	/		
PD310-A4750	2	150 (176)	176,0		158,6	120,0	105,0	/		
PD310-A4900	2	176 (210)	210,0			200,5	175,5	140,0	/	
PD310-A411K	2	210 (253)	253,0	234,0	200,5	175,5	140,0	/		
PD310-A413K	2	253 (304)	304		271	225,5	203	/		
PD310-A416K	2	304 (326)	326		271	225,5	203	/		
PD310-A418K	2	326 (377)	377		360	310	273,5	/		
PD310-A420K	2	377 (426)	426		360	310	273,5	/		
PD310-A422K	2	426 (465)	465	431	360	310	273,5	/		
PD310-A425K	2	465 (520)	520		457	387,5	332	/		
PD310-A428K	2	520 (585)	585	540	457	387,5	332	/		
PD310-A431K	2	585 (650)	650	625	492	417	347	/		
PD310-A435K	2	650 (725)	725	625	492	417	347	/		
PD310-A440K	2	725 (820)	820	730	625	492	417	347	/	
PD310-A445K	2	820 (860)	860		790	634	503	459	/	
PD310-A450K	2	860 (950)	950		790	634	503	459	/	
PD310-A456K	2	950 (1100)	1100	960	790	634	503	459	/	
									Максимальная частота ШИМ 9,5 кГц	

Таблица 8-2 Максимальный длительный выходной ток IP54

Модель	Частота ШИМ по ум., кГц	Ном. ток, А	Выходной ток при 40°C, А							
			2 кГц	3 кГц	4 кГц	6 кГц	8 кГц	10 кГц	11 кГц	
PD310-D4007B	6	2,5	2,5							
PD310-D4015B	6	3,8	3,8							
PD310-D4022B	6	5,1	5,1							
PD310-D4040B	6	9	9,0				7,5	5,6		
PD310-D4055B	6	13	13,0							
PD310-D4075B	6	17	17,0		16,6	15,8	14,4			
PD310-D4110B	6	25	25,0		20,3	17,3	15,2			
PD310-D4150B	6	32	32							
PD310-D4185B	6	37	37				33			
PD310-D4220B	6	45	45				37,4			

8.2 Рассеиваемая мощность и метод охлаждения

Таблица 8-3 Тепловые потери

Модель		Тепловые потери, Вт	Производительность вентилятора, м³/ч	Частота ШИМ, кГц
Однофазное питание 220 В	PD310-AB007B	65	34	6,0
	PD310-AB015B	97	34	
	PD310-AB022B	121	40,8	
	PD310-AB040B	178	51	
	PD310-AB055B	298	68	
	PD310-AB075B	388	71,4	4,0
	PD310-AB110B	495	97,6	
	PD310-AB150	645	201,4	
	PD310-AB185	762	201,4	
Трехфазное питание 220 В	PD310-A2007B	54	15,3	6,0
	PD310-A2015B	87	15,3	
	PD310-A2022B	110	34,0	
	PD310-A2040B	160	40,8	
	PD310-A2055B	280	68,0	
	PD310-A2075B	360	71,4	4,0
	PD310-A2110B	440	97,6	
	PD310-A2150	550	201,5	
	PD310-A2185	650	201,5	

Модель		Тепловые потери, Вт	Производительность вентилятора, м ³ /ч	Частота ШИМ, кГц
Трехфазное питание 380 В	PD310-A4007B PD310-D4007B	46	15,3	6,0
	PD310-A4015B PD310-D4015B	68	15,3	
	PD310-A4022B PD310-D4022B	81	15,3	
	PD310-A4040B PD310-D4040B	138	34,0	
	PD310-A4055B PD310-D4055B	201	40,8	
	PD310-A4075B PD310-D4075B	240	51,0	4,0
	PD310-A4110B PD310-D4110B	355	68,0	
	PD310-A4150B PD310-D4150B	454	71,4	
	PD310-A4185B PD310-D4185B	478	88,2	
	PD310-A4220B PD310-D4220B	551	97,6	
	PD310-A4300	694	201,5	
	PD310-A4370	815	201,5	
	PD310-A4450	1010	207,7	3,0
	PD310-A4550	1210	207,7	
	PD310-A4750	1570	371,6	2,0
	PD310-A4900	1810	488,2	
	PD310-A411K	2140	602,1	
	PD310-A413K	2850	929,9	
	PD310-A416K	3560	1065,9	
	PD310-A418K	3718	1085,3	
	PD310-A420K	4150	1085,3	
	PD310-A422K	4550	1228,3	
	PD310-A425K	5060	1342	
	PD310-A428K	5330	1499,4	
PD310-A431K	5690	1096,5		
PD310-A435K	6310	1462		
PD310-A440K	6910	1462		

Модель		Тепловые потери, Вт	Производительность вентилятора, м³/ч	Частота ШИМ, кГц
	PD310-A445K	7540	1462	
	PD310-A450K	9940	3740	
	PD310-A456K	10400	3740	
	PD310-A463K	11500	3740	
	PD310-A471K	12351	3740	
Трехфазное питание 690 В	PD310-A7220	528	93,5	2,0
	PD310-A7300	660	187	
	PD310-A7370	788	187	
	PD310-A7450	995	204	
	PD310-A7550	1128	204	
	PD310-A7750	1538	348,5	
	PD310-A7900	1872	348,5	
	PD310-A711K	2100	382,5	
	PD310-A713K	2838	918	
	PD310-A716K	3532	1045,5	
	PD310-A718K	3715	1045,5	
	PD310-A720K	4008	1045,5	
	PD310-A722K	4441	1190	
	PD310-A725K	4940	1292	
	PD310-A728K	5120	1462	
	PD310-A731K	5627	1224	
	PD310-A735K	6290	1462	
	PD310-A740K	6887	1462	
	PD310-A745K	7407	1462	
	PD310-A750K	9294	3740	
	PD310-A756K	10180	3740	
	PD310-A763K	11197	3740	
PD310-A771K	12193	3740		

Метод охлаждения: Принудительная вентиляция

Таблица 8-4 Расположение и количество вентиляторов охлаждения

Мощность, кВт	Расположение	Кол-во, шт.	Направление воздушного потока
0,75-37	Снизу	1	Внутрь
45-110	Сверху	1	Наружу
132-160	Сверху	2	Наружу
185-220	Снизу	2	Внутрь
250-280	Снизу	3	Внутрь
315-400	Снизу	6	Внутрь
450-560	Сверху Снизу	3 3	Наружу Внутрь

8.3 Требования к сетевому электропитанию

Напряжение:

Преобразователи частоты 230 В, 1 ф:	230 В ±15%
Преобразователи частоты 230 В, 3 ф:	230 В ±15%
Преобразователи частоты 400 В, 3 ф:	400 В ±15%
Преобразователи частоты 690 В, 3 ф:	690 В ±15%

Максимальный дисбаланс фаз: обратная последовательность фаз 2% (эквивалентно рассогласованию фаз по напряжению на 3%) согласно IEC61800-2

Диапазон частот: 50/60 Гц ±5%

Типы сетей питания: TN-S, TN-C, TN-C-S, TT и IT

8.4 ЭМС фильтр, ток утечки

Встроенный ЭМС фильтр: С3 согласно с заводской частотой ШИМ и длиной кабеля до электродвигателя <20 м, согласно IEC 61800-3:2018

Номинальный ток утечки: <30 мА

Максимальный ток утечки: <300 мА

8.5 Температура, влажность и высота над уровнем моря

Рабочий диапазон внешней температуры: -10...+50°C с уменьшением выходного тока на 1% на каждый 1°C при температуре свыше 40°C

Температура хранения: -20...+60°C

Относительная влажность: 5...95% без образования конденсата

Высота над уровнем моря: 0...2000 м с уменьшением выходного тока на 1% на каждые 100 м свыше 1000 м

8.6 Класс защиты

Класс защиты:

A: IP20 – защита от частиц среднего размера (>12 мм), без защиты от проникновения воды

D: IP54 – защита от пыли, защита от водяных брызг.

8.7 Защита от коррозионных газов

Концентрация коррозионных газов в окружающей среде не должна превышать пределов по классу 3C1 стандарта IEC 60721-3-3.

8.8 Вибрация

Вибрация: Не более 5,9 мс² (0,6g) в диапазоне частот 10-150 Гц
Амплитуда перемещения 0,75 мм в диапазоне частот 10-57 Гц
Амплитуда ускорения 1g в диапазоне частот 57-150 Гц
Количество осей: 3 (X, Y, Z)
Количество циклов качания: 10 по каждой из осей
Скорость изменения частоты: 1 октава/мин
Согласно GB/T2423.10-2008

8.9 Число запусков в час (прерыванием питания)

Число запусков в час (прерыванием электропитания): 12 с равными паузами между запусками

Число запусков в час без прерывания электропитания: не ограничено

8.10 Время запуска

Таблица 8-5 Время от момента подачи на преобразователь частоты питания до готовности управлять электродвигателем

Мощность, кВт	Типовое время запуска, с
0,75-45	3,1
55-110	3,4
132-400	4,5
450-560	5,2

8.11 Выходная частота, точность поддержания частоты

	A0-00	
Максимальная выходная частота, Гц:	1	1200
	2	600
Точность задания частоты, Гц:	1	0,1
	2	0,01

$U/f \pm 1\%$

Точность поддержания заданной частоты: **SVC** $\pm 0,5\%$

FVC $\pm 0,02\%$

8.12 Максимальная длина кабеля двигателя

Высокая скорость нарастания выходного напряжения, а также несогласованность волновых сопротивлений преобразователя, кабеля двигателя и электродвигателя приводят к эффекту отражения, в результате которых на обмотках электродвигателя могут появляться перенапряжения, превышающие номинальное напряжение в 2-3 раза.

Следует ограничивать максимальную величину кабеля двигателя для ограничения величины перенапряжений. В таблицах 8-6 и 8-7 приведены рекомендуемые ограничения максимальной длины кабеля между преобразователем и электродвигателем. В случае если длина кабеля не может быть уменьшена, для защиты от перенапряжений можно использовать вспомогательное оборудование – моторные дроссели и синус-фильтры. Рекомендации по моделям вспомогательного оборудования изложены в главе 9.

Таблица 8-6 Максимальная длина кабеля электродвигателя 400 В

Мощность ПЧ, кВт	Максимальная длина кабеля двигателя, м		
	Без дросселя	Моторный дроссель	Sin-фильтр
0,75 - 5,5	60	120	200
7,5 - 22	100	180	300
>30	140		

Таблица 8-7 Максимальная длина кабеля электродвигателя 230 В

Мощность ПЧ, кВт	Максимальная длина кабеля двигателя, м		
	Без дросселя	Моторный дроссель	Sin-фильтр
0,75 - 4	60	100	270
5,5 - 11	100	150	
>11	140		

8.13 Минимальное сопротивление тормозного резистора

Тормозной резистор выбирается исходя из типа приводного механизма и запасенной энергии торможения.

В главе 9 даны рекомендации по подбору конкретных моделей тормозных резисторов и внешних блоков торможения.

При подборе тормозных резисторов рекомендуется выбирать резисторы с сопротивлением на 10-15% больше, чем минимально допустимое (Таблица 8-7).

Таблица 8-8 Минимальное сопротивление тормозного резистора

Модель	Тормозной транзистор	Минимальное сопротивление резистора, Ом	Пиковая мощность, Вт
1 ф. 230 В			
PD310-AB007B	Встроен	48	4 800
PD310-AB015B		32	4 800
PD310-AB022B		32	4 800
PD310-AB040B		20	8 000
PD310-AB055B		20	8 000
PD310-AB075B		10	16 000
PD310-AB110B		10	16 000
PD310-AB150	Опция	7	24 000
PD310-AB185		7	32 500

Модель	Тормозной транзистор	Минимальное сопротивление резистора, Ом	Пиковая мощность, Вт
3 ф. 230 В			
PD310-A2007B	Встроен	48	4 800
PD310-A2015B		32	4 800
PD310-A2022B		32	4 800
PD310-A2040B		20	8 000
PD310-A2055B		20	8 000
PD310-A2075B		10	16 000
PD310-A2110B		10	16 000
PD310-A2150	Опция	7	24 000
PD310-A2185		7	32 500
3 ф. 400 В			
PD310-A4007B PD310-D4007B	Встроен	96	6 200
PD310-A4015B PD310-D4015B		96	6 200
PD310-A4022B PD310-D4022B		64	9 300
PD310-A4040B PD310-D4040B		48	15 500
PD310-A4055B PD310-D4055B		48	15 500
PD310-A4075B PD310-D4075B		32	21 500
PD310-A4110B PD310-D4110B		32	21 500
PD310-A4150B PD310-D4150B		24	31 000
PD310-A4185B PD310-D4185B		24	31 000
PD310-A4220B PD310-D4220B		22	31 000
PD310-A4300		Опция	15
PD310-A4370	10		62 000
PD310-A4450	10		62 000
PD310-A4550	9		62 000
PD310-A4750	6		93 000
PD310-A4900	6		93 000
PD310-A411K	6		93 000

9 Дополнительные устройства

В данной главе приведены рекомендации по подбору вспомогательных устройств, использующихся совместно с преобразователем частоты.

9.1 Быстродействующие предохранители, контакторы и автоматические выключатели

Таблица 9-1 Быстродействующие предохранители, контакторы и автоматические выключатели

Модель	Номинальная мощность, кВт	Номинальный входной ток, А	Быстродействующий предохранитель		Линейный контактор	Автоматический выключатель
			Номинальный ток, А	Класс		
1 ф. 220 В						
PD310-AB007B	0,75	8,2	15	gR	12	13
PD310-AB015B	1,5	14	20	gR	25	25
PD310-AB022B	2,2	23	30	gR	26	32
PD310-AB040B	4	33	60	gR	38	50
PD310-AB055B	5,5	40	70	gR	50	63
PD310-AB075B	7,5	58	100	gR	65	80
PD310-AB110B	11	84	125	gR	95	125
PD310-AB150	15	110	200	gR	150	180
PD310-AB185	18,5	140	250	gR	185	250
3 ф. 220 В						
PD310-A2007B	0,75	4,8	10	gR	9	6
PD310-A2015B	1,5	8,8	15	gR	12	13
PD310-A2022B	2,2	12	20	gR	16	16
PD310-A2040B	4	21	30	gR	26	32
PD310-A2055B	5,5	26	60	gR	38	50
PD310-A2075B	7,5	39	70	gR	50	63
PD310-A2110B	11	55	100	gR	65	80
PD310-A2150	15	60	100	gR	65	80
PD310-A2185	18,5	75	125	gR	95	100
3 ф. 380 В						
PD310-A4007B PD310-D4007B	0,7 (1,5)	3,5 (4,6)	10	gR	9	6

Модель	Номинальная мощность, кВт	Номинальный входной ток, А	Быстродействующий предохранитель		Линейный контактор	Автоматический выключатель
			Номинальный ток, А	Класс	Номинальный ток, А	Номинальный ток, А
PD310-A4015B PD310-D4015B	1,5 (2,2)	4,6 (6,3)	10	gR	9	10
PD310-A4022B PD310-D4022B	2,2 (4)	6,3 (11,5)	10	gR	12	16
PD310-A4040B PD310-D4040B	4 (5,5)	11,5 (16,8)	20	gR	18	20
PD310-A4055B PD310-D4055B	5,5 (7,5)	16,8 (22)	30	gR	25	32
PD310-A4075B PD310-D4075B	7,5 (11)	22 (32,5)	40	gR	38	40
PD310-A4110B PD310-D4110B	11 (15)	32,5 (41,5)	60	gR	50	50
PD310-A4150B PD310-D4150B	15 (18,5)	41,5 (49,6)	80	gR	63	63
PD310-A4185B PD310-D4185B	18,5 (22)	49,6 (59)	100	gR	80	80
PD310-A4220B PD310-D4220B	22 (30)	59 (65)	125	gR	80	100
PD310-A4300	30 (37)	65 (80)	125	gR	95	125
PD310-A4370	37 (45)	80 (95)	150	gR	115	160
PD310-A4450	45 (55)	95 (118)	200	gR	150	180
PD310-A4550	55 (75)	118 (157)	250	gR	185	250
PD310-A4750	75 (90)	157 (180)	300	gR	225	250
PD310-A4900	90 (110)	180 (214)	350	gR	265	315
PD310-A411K	110 (132)	214 (256)	400	gR	330	400
PD310-A413K	132 (160)	240 (287)	500	gR	400	400
PD310-A416K	160 (185)	287 (306)	600	gR	400	500
PD310-A418K	185 (200)	306 (365)	600	gR	500	630
PD310-A420K	200 (220)	365 (410)	700	gR	500	630
PD310-A422K	220 (250)	410 (441)	800	gR	630	630
PD310-A425K	250 (280)	441 (495)	1000	gR	630	800
PD310-A428K	280 (315)	495 (565)	1000	gR	800	1000
PD310-A431K	315 (355)	565 (617)	1000	gR	800	1000
PD310-A435K	355 (400)	617 (687)	1250	gR	1000	1000
PD310-A440K	400 (450)	687 (782)	1400	gR	1000	1000

Модель	Номинальная мощность, кВт	Номинальный входной ток, А	Быстродействующий предохранитель		Линейный контактор	Автоматический выключатель
			Номинальный ток, А	Класс	Номинальный ток, А	Номинальный ток, А
PD310-A445K	450 (500)	790 (835)	1400	gR	1000	1250
PD310-A450K	500 (560)	835 (920)	1600	gR	1250	1250
PD310-A456K	560 (630)	920 (1050)	1800	gR	1600	1600
PD310-A463K	630 (710)	1050 (1198)	1800	gR	1600	1600
PD310-A471K	710 (800)	1198 (1426)	2000	gR	2000	2000
3 ф. 690 В						
PD310-A7220	22 (30)	36 (40)	70	gR	50	63
PD310-A7300	30 (37)	40 (48)	80	gR	65	80
PD310-A7370	37 (45)	47 (53)	100	gR	80	80
PD310-A7450	45 (55)	53 (68)	125	gR	95	100
PD310-A7550	55 (75)	68 (90)	150	gR	115	140
PD310-A7750	75 (90)	90 (105)	200	gR	150	180
PD310-A7900	90 (110)	103 (131)	250	gR	185	225
PD310-A711K	110 (132)	131 (160)	250	gR	225	225
PD310-A713K	132 (160)	145 (165)	250	gR	225	225
PD310-A716K	160 (185)	165 (190)	300	gR	225	250
PD310-A718K	185 (200)	188 (208)	350	gR	265	315
PD310-A720K	200 (220)	208 (225)	350	gR	265	315
PD310-A722K	220 (250)	225 (258)	400	gR	330	350
PD310-A725K	250 (280)	255 (286)	500	gR	400	400
PD310-A728K	280 (315)	286 (334)	600	gR	400	500
PD310-A731K	315 (355)	329 (360)	600	gR	500	500
PD310-A735K	355 (400)	360 (411)	700	gR	500	630
PD310-A740K	400 (450)	411 (450)	800	gR	630	700
PD310-A745K	450 (500)	446 (518)	900	gR	630	800
PD310-A750K	500 (560)	518 (578)	1000	gR	800	800
PD310-A756K	560 (630)	578 (670)	1250	gR	1000	1000
PD310-A763K	630 (710)	665 (740)	1250	gR	1000	1000
PD310-A771K	710 (800)	740 (845)	1400	gR	1000	1250
PD310-A780K	800 (900)	845 (895)	1400	gR	1250	1250
PD310-A790K	900 (1000)	895 (1037)	1600	gR	1600	1600
PD310-A7100K	1000	1037	1600	gR	1600	1600

9.2 Сетевые дроссели, моторные дроссели, синус фильтры

Таблица 9-2 Сетевые дроссели, моторные дроссели, синус фильтры 400 В

Ном. мощность, кВт	Входной ток, А	Выходной ток, А	Линейный дроссель 2%			Линейный дроссель 4%			Синус фильтр				Моторный дроссель		
			Ток, А	Индуктивность, мГн	Модель	Ток, А	Индуктивность, мГн	Модель	Ток, А	Индуктивность, мГн	Емкость, мкФ	Модель	Ток, А	Индуктивность, мГн	Модель
0,7	3,5	2,5	5	3,8	PD-INL-3,8-5	6	4,9	PD-INL-4,9-6	3,5	16	1,5	PD-SIN-16-3,5	3	5,4	PD-OTL-5,4-3
1,5	4,6	3,8	5	3,8	PD-INL-3,8-5	6	4,9	PD-INL-4,9-6	6,5	8,4	1,5	PD-SIN-8,4-6,5	6	2,7	PD-OTL-2,7-6
2,2	6,3	5,1	7	2,5	PD-INL-2,5-7	8	3,6	PD-INL-3,6-8	6,5	8,4	1,5	PD-SIN-8,4-6,5	8	2	PD-OTL-2-8
4	11,5	9	10	1,5	PD-INL-1,5-10	12	2,4	PD-INL-2,4-12	10	4,2	1,5	PD-SIN-4,2-10	10	1,7	PD-OTL-1,7-10
5,5	16,8	13	15	1	PD-INL-1,0-15	16	1,8	PD-INL-1,8-16	18	3,5	1,5	PD-SIN-3,5-18	15	1,1	PD-OTL-1,1-15
7,5	22	17	20	0,75	PD-INL-0,75-20	25	1,2	PD-INL-1,2-25	24	2,4	1,5	PD-SIN-2,4-24	20	0,8	PD-OTL-0,8-20
11	32,5	25	30	0,6	PD-INL-0,6-30	36	0,82	PD-INL-0,82-36	32	2	2	PD-SIN-2-32	28	0,6	PD-OTL-0,6-28
15	41,5	32	40	0,42	PD-INL-0,42-40	50	0,59	PD-INL-0,59-50	42	1,58	6,8	PD-SIN-1,58-42	34	0,48	PD-OTL-0,48-34
18,5	49,6	37	50	0,35	PD-INL-0,35-50	50	0,59	PD-INL-0,59-50	48	1,5	4	PD-SIN-1,5-48	40	0,4	PD-OTL-0,4-40
22	59	45	60	0,28	PD-INL-0,28-60	60	0,48	PD-INL-0,49-60	60	1,1	4	PD-SIN-1,1-60	54	0,3	PD-OTL-0,3-54
30	65	60	80	0,19	PD-INL-0,19-80	70	0,42	PD-INL-0,42-70	75	0,9	4	PD-SIN-0,9-75	66	0,25	PD-OTL-0,25-66
37	80	75	90	0,19	PD-INL-0,19-90	90	0,33	PD-INL-0,33-90	90	0,8	5	PD-SIN-0,8-90	80	0,2	PD-OTL-0,2-80
45	95	91	120	0,13	PD-INL-0,13-120	110	0,27	PD-INL-0,27-110	90	0,8	5	PD-SIN-0,8-90	110	0,14	PD-OTL-0,14-110
55	118	112	150	0,11	PD-INL-0,11-150	150	0,2	PD-INL-0,2-150	110	0,7	5	PD-SIN-0,7-110	140	0,11	PD-OTL-0,11-140
75	157	150	200	0,08	PD-INL-0,08-200	180	0,16	PD-INL-0,16-180	150	0,5	6,8	PD-SIN-0,5-150	160	0,1	PD-OTL-0,1-160
90	180	176	250	0,065	PD-INL-0,065-250	220	0,13	PD-INL-0,13-220	180	0,4	10	PD-SIN-0,4-180	200	0,08	PD-OTL-0,08-200
110	214	210	250	0,065	PD-INL-0,065-250	260	0,11	PD-INL-0,11-260	210	0,4	10	PD-SIN-0,4-210	240	0,067	PD-OTL-0,067-240
132	240	253	290	0,05	PD-INL-0,05-290	320	0,092	PD-INL-0,092-320	270	0,3	12	PD-SIN-0,3-270	290	0,056	PD-OTL-0,056-290
160	287	304	330	0,05	PD-INL-0,05-330	400	0,074	PD-INL-0,074-400	325	0,3	12	PD-SIN-0,3-325	360	0,045	PD-OTL-0,045-360
185	306	326	400	0,044	PD-INL-0,044-400	500	0,059	PD-INL-0,059-500	410	0,2	18	PD-SIN-0,2-410	360	0,045	PD-OTL-0,045-360
200	365	377	490	0,035	PD-INL-0,035-490	500	0,059	PD-INL-0,059-500	410	0,2	18	PD-SIN-0,2-410	450	0,036	PD-OTL-0,036-450
220	410	426	490	0,035	PD-INL-0,035-490	500	0,059	PD-INL-0,059-500	480	0,185	20	PD-SIN-0,185-480	450	0,036	PD-OTL-0,036-450
250	441	465	530	0,035	PD-INL-0,035-530	630	0,047	PD-INL-0,047-630	480	0,185	20	PD-SIN-0,185-480	570	0,028	PD-OTL-0,028-570
280	495	520	600	0,025	PD-INL-0,025-600	700	0,042	PD-INL-0,042-700	510	0,17	20	PD-SIN-0,17-510	650	0,025	PD-OTL-0,025-650
315	565	585	660	0,025	PD-INL-0,025-660	800	0,037	PD-INL-0,037-800	610	0,14	25	PD-SIN-0,14-610	720	0,022	PD-OTL-0,022-720
355	617	650	800	0,025	PD-INL-0,025-800	900	0,033	PD-INL-0,033-900	660	0,14	25	PD-SIN-0,14-660	810	0,02	PD-OTL-0,02-810
400	687	725	800	0,025	PD-INL-0,025-800	1000	0,029	PD-INL-0,029-1000					900	0,018	PD-OTL-0,018-900
450	790	820	1200	0,011	PD-INL-0,011-1200	1100	0,027	PD-INL-0,027-1100					1000	0,016	PD-OTL-0,016-1000
500	835	860	1200	0,011	PD-INL-0,011-1200	1250	0,024	PD-INL-0,024-1250					1150	0,014	PD-OTL-0,014-1150
560	920	950	1200	0,011	PD-INL-0,011-1200										
630	1050	1100	1600	0,012	PD-INL-0,012-1600										
710	1198	1260	1600	0,012	PD-INL-0,012-1600										

9.3 Внешние ЭМС фильтры

Таблица 9-3 Внешние ЭМС-фильтры

Модель	Номинальная мощность, кВт	Номинальный входной ток, А	ЭМС фильтр
1 ф. 220 В			
PD310-AB007B	0,75	8,2	DL-20TH1
PD310-AB015B	1,5	14	DL-20TH1
PD310-AB022B	2,2	23	DL-30TH1
PD310-AB040B	4	33	DL-40TH1
PD310-AB055B	5,5	40	DL-50TH1
PD310-AB075B	7,5	58	DL-70TH1
PD310-AB110B	11	84	DL-100TH1
3 ф. 220 В			
PD310-A2007B	0,75	4,8	DL-5EBK5
PD310-A2015B	1,5	8,8	DL-10EBK5
PD310-A2022B	2,2	12	DL-16EBK5
PD310-A2040B	4	21	DL-25EBK5
PD310-A2055B	5,5	26	DL-35EBK5
PD310-A2075B	7,5	39	DL-50EBK5
PD310-A2110B	11	55	DL-65EBK5
PD310-A2150	15	60	DL-65EBK5
PD310-A2185	18,5	75	DL-100EBK5
3 ф. 380 В			
PD310-A4007B	0,7	3,5	DL-5EBK5
PD310-A4015B	1,5	4,6	DL-5EBK5
PD310-A4022B	2,2	6,3	DL-10EBK5
PD310-A4040B	4	11,5	DL-16EBK5
PD310-A4055B	5,5	16,8	DL-25EBK5
PD310-A4075B	7,5	22	DL-25EBK5
PD310-A4110B	11	32,5	DL-35EBK5
PD310-A4150B	15 (18,5)	41,5 (49,6)	DL-50EBK5
PD310-A4185B	18,5 (22)	49,6 (59)	DL-65EBK5

Модель	Номинальная мощность, кВт	Номинальный входной ток, А	ЭМС фильтр
PD310-A4220B	22 (30)	59 (65)	DL-80EBK5
PD310-A4300	30 (37)	65 (80)	DL-100EBK5
PD310-A4370	37 (45)	80 (95)	DL-130EBK5
PD310-A4450	45 (55)	95 (118)	DL-130EBK5
PD310-A4550	55 (75)	118 (157)	DL-200EBK5
PD310-A4750	75 (90)	157 (180)	DL-200EBK5
PD310-A4900	90 (110)	180 (214)	DL-250EBK5
PD310-A411K	110 (132)	214 (256)	DL-300EBK3
PD310-A413K	132 (160)	240 (287)	DL-400EBK3
PD310-A416K	160 (185)	287 (306)	DL-400EBK3
PD310-A418K	185 (200)	306 (365)	DL-400EBK3
PD310-A420K	200 (220)	365 (410)	DL-600EBK3
PD310-A422K	220 (250)	410 (441)	DL-600EBK3
PD310-A425K	250 (280)	441 (495)	DL-600EBK3
PD310-A428K	280 (315)	495 (565)	DL-600EBK3
PD310-A431K	315 (355)	565 (617)	DL-700EBK3
PD310-A435K	355 (400)	617 (687)	DL-700EBK3
PD310-A440K	400 (450)	687 (782)	DL-800EBK3
PD310-A445K	450 (500)	790 (835)	DL-1000EBK5
PD310-A450K	500 (560)	835 (920)	DL-1000EBK5
PD310-A456K	560 (630)	920 (1050)	DL-1600EBK5
PD310-A463K	630 (710)	1050 (1198)	DL-1600EBK5
PD310-A471K	710 (800)	1198 (1426)	DL-1600EBK5

9.4 Тормозные резисторы

В таблице 9-4 приведены рекомендуемые сопротивления и мощности тормозных резисторов для наиболее распространенных циклов работы приводных механизмов: продолжительность торможения 10% и 40%.

Таблица 9-4 Рекомендуемые модели тормозных резисторов

Модель	Тормозной транзистор	Минимальное сопротивление, Ом	Номинальный ток тормозного транзистора, А	Пиковый ток, А	Рекомендуемый тормозной резистор (ПВ = 10%, Момент торможения 120%)			Рекомендуемый тормозной резистор (ПВ = 40%, Момент торможения 120%)			Порог включения тормозного транзистора, В
					Рекомендуемое сопротивление, Ом	Рекомендуемая мощность, Вт	Рекомендуемая модель	Рекомендуемое сопротивление, Ом	Рекомендуемая мощность, Вт	Рекомендуемая модель	
PD310-AB007B	Встроен	48	7	13,5	150	90	PDBR-K75-170R-10	150	360	PDBR-K75-170R-40	360
PD310-AB015B		32	11	13,5	100	180	PDBR-1K5-170R-10	100	720	PDBR-1K5-170R-40	360
PD310-AB022B		32	11	13,5	70	270	PDBR-3K7-80R-10	70	1080	PDBR-3K7-80R-40	360
PD310-AB040B		20	18	22,5	40	450	PDBR-3K7-80R-10	40	1800	PDBR-3K7-80R-40	360
PD310-AB055B		20	18	22,5	26	660	PDBR-5K5-40R-10	26	2640	PDBR-5K5-40R-40	360
PD310-AB075B		10	36	45	16	900	PDBR-7K5-18R-10	16	3600	PDBR-7K5-18R-40	360
PD310-AB110B		10	36	45	12	1400	PDBR-11K-15R-10	12	5600	PDBR-11K-15R-40	360
PD310-AB150	Опция	7	50	67,5	9	1800	PDBR-15K-15R-10	9	7200	PDBR-15K-15R-40	360
PD310-AB185		7	50	90	8	2300	PDBR-18K5-10R-10	8	9200	PDBR-18K5-25R-40	360
PD310-A2007B	Встроен	48	7	13,5	150	90	PDBR-K75-170R-10	150	360	PDBR-K75-170R-25	360
PD310-A2015B		32	11	13,5	100	180	PDBR-1K5-170R-10	100	720	PDBR-1K5-170R-25	360
PD310-A2022B		32	11	13,5	70	270	PDBR-3K7-80R-10	70	1080	PDBR-3K7-80R-40	360
PD310-A2040B		20	18	22,5	40	450	PDBR-3K7-80R-10	40	1800	PDBR-3K7-80R-40	360
PD310-A2055B		20	18	22,5	26	660	PDBR-5K5-40R-10	26	2640	PDBR-5K5-40R-40	360
PD310-A2075B		10	36	45	16	900	PDBR-7K5-18R-10	16	3600	PDBR-7K5-18R-40	360
PD310-A2110B		10	36	45	12	1400	PDBR-11K-15R-10	12	5600	PDBR-11K-15R-40	360
PD310-A2150	Опция	7	51	67,5	9	1800	PDBR-15K-15R-10	9	7200	PDBR-15K-15R-40	360
PD310-A2185		7	51	90	8	2300	PDBR-18K5-10R-10	8	9200	PDBR-18K5-10R-40	360

Модель	Тормозной транзистор	Минимальное сопротивление, Ом	Номинальный ток тормозного транзистора, А	Пиковый ток, А	Рекомендуемый тормозной резистор (ПВ = 10%, Момент торможения 120%)			Рекомендуемый тормозной резистор (ПВ = 40%, Момент торможения 120%)			Порог включения тормозного транзистора, В
					Рекомендуемое сопротивление, Ом	Рекомендуемая мощность, Вт	Рекомендуемая модель	Рекомендуемое сопротивление, Ом	Рекомендуемая мощность, Вт	Рекомендуемая модель	
PD310-A4007B PD310-D4007B	Встроен	96	7	9	800	90	PDBR-K75-170R-10	800	360	PDBR-K75-170R-40	690
PD310-A4015B PD310-D4015B		96	7	9	380	180	PDBR-1K5-170R-10	380	720	PDBR-1K5-170R-40	690
PD310-A4022B PD310-D4022B		64	10	13,5	260	270	PDBR-2K2-120R-10	260	1080	PDBR-2K2-120R-40	690
PD310-A4040B PD310-D4040B		48	14	22,5	150	450	PDBR-3K7-80R-10	150	1800	PDBR-3K7-80R-40	690
PD310-A4055B PD310-D4055B		48	14	22,5	100	660	PDBR-5K5-80R-10	100	2640	PDBR-5K5-80R-40	690
PD310-A4075B PD310-D4075B		32	21	31,5	75	900	PDBR-7K5-80R-10	75	3600	PDBR-7K5-80R-40	690
PD310-A4110B PD310-D4110B		32	21	31,5	50	1400	PDBR-11K-45R-10	50	5600	PDBR-11K-45R-40	690
PD310-A4150B PD310-D4150B		24	28	45	38	1800	PDBR-15K-30R-10	38	7200	PDBR-15K-30R-40	690
PD310-A4185B PD310-D4185B		24	28	45	32	2300	PDBR-18K5-30R-10	32	9200	PDBR-18K5-30R-40	690
PD310-A4220B PD310-D4220B		22	31	45	27	2700	PDBR-22K-30R-10	27	10800	PDBR-22K-30R-40	690
PD310-A4300	Опция	15	46	67,5	20	3600	PDBR-30K-18R-10	20	14400	PDBR-30K-18R-40	690
PD310-A4370		10	69	90	16	4500	PDBR-37K-18R-10	16	18000	PDBR-37K-18R-40	690
PD310-A4450		10	69	90	13	5400	PDBR-45K-15R-10	13	21600	PDBR-45K-15R-40	690
PD310-A4550		9	76	90	10,5	6600	PDBR-55K-12R-10	10,5	26400	PDBR-55K-12R-40	690
PD310-A4750		6	115	135	7,7	9000	PDBR-75K-10R-10	7,7	36000	PDBR-75K-10R-40	690
PD310-A4900		6	115	135	6,4	10800	PDBR-90K-8R-10	6,4	43200	PDBR-90K-8R-40	690
PD310-A411K		6	115	135	6,4	13200	PDBR-110K-8R-10	6,4	52800	PDBR-110K-8R-40	690

10 Список параметров

В данной главе приведен краткий справочник по параметрам преобразователя частоты, в котором указаны их единицы измерения, диапазон изменения и приведены адреса в EEPROM и RAM памяти для работы с коммуникационными интерфейсами.

10.1 Структура параметров

Параметры преобразователя частоты разделены на группы, в зависимости от своей функциональной принадлежности.

Таблица 10-1 Группы параметров преобразователя частоты

Группа	Описание	Страница
F0	Канал задания частоты вращения	138
F1	Режим запуска и торможения	142
F2	Параметры двигателя M1	144
F3	Настройка векторного управления двигателя M1	145
F4	Настройка вольт-частотного управления двигателя M1	147
F5	Входные клеммы управления	149
F6	Выходные клеммы управления	154
F7	Настройка кнопочной панели	158
F8	Дополнительные функции	160
F9	Защитные функции	163
FA	ПИД-регулятор	166
FB	Дополнительные функции 2	170
FC	Профиль скорости и предустановленные скорости	170
FD	Коммуникационные настройки	174
FE	Управление моментом	177
FF	Резерв	178
L0	Выбор двигателя M2	178
L1	Параметры двигателя M2	178
L2	Настройки векторного управления двигателя M2	179
L3	Настройки вольт-частотного управления двигателя M2	181
A0	Оптимизация работы преобразователя	181
A1	Управление Ведущий-Ведомый	182
A2	Управление механическим тормозом	182
A3	Коррекция аналоговых входов/выходов	183

10.2 Список параметров

Код	Название параметра	Диапазон значений	По ум.	Адрес EEPROM RAM	Атрибут
Группа F0: Канал задания частоты вращения					
F0-00	Источник задания команд управления	0: Кнопочная панель (LED "У/М" не горит) 1: Клеммы управления (LED "У/М" горит) 2: Сетевой интерфейс (LED "У/М" мигает)	0	0xF000 0x0000	V/F SVC FVC RW, INH
F0-01	Источник задания частоты вращения	Ед.: Источник задания частоты 0: Основное задание частоты X 1: Результат мат. операции X и Y (задается десятичным разрядом) 2: Переключение между X и Y с помощью дискретных входов 3: Переключение между X и "Мат. операцией X и Y" с помощью дискретных входов 4: Переключение между Y и "Мат. операцией X и Y" с помощью дискретных входов Десят.: Мат. операции 0: X + Y 1: X - Y 2: Max(X, Y) 3: Min(X, Y)	0x00	0xF001 0x0001	V/F SVC FVC RW, RUN
F0-02	Основное задание частоты X	0: Цифровое задание F0-07 с регулировкой кнопками "Вверх/Вниз" на кнопочном пульте (значение не запоминается после остановки и выключения питания) 1: Цифровое задание F0-07 с регулировкой кнопками "Вверх/Вниз" на кнопочном пульте (значение запоминается после выключения питания) 2: Аналоговый вход AI1 3: Аналоговый вход AI2 4: Предустановленные скорости (меню FC) 5: Профиль скоростей (меню FC) 6: Выход ПИД регулятора (меню FA) 7: Сетевой интерфейс 8: Вход импульсной последовательности DI5 9: Цифровое задание частоты F0-07 (значение сохраняется после остановки, но не сохраняется после выключения питания) 10: Потенциометр кнопочной панели	10	0xF002 0x0002	V/F SVC FVC RW, INH
F0-03	Множитель основного задания частоты X	0~10,000	1	0xF003 0x0003	V/F SVC FVC RW, RUN

Код	Название параметра	Диапазон значений	По ум.	Адрес EEPROM RAM	Атрибут
F0-04	Вспомогательное задание частоты Y	0: Цифровое задание F0-07 с регулировкой кнопками "Вверх/Вниз" на кнопочном пульте (значение не запоминается после остановки и выключения питания) 1: Цифровое задание F0-07 с регулировкой кнопками "Вверх/Вниз" на кнопочном пульте (значение запоминается после выключения питания) 2: Аналоговый вход AI1 3: Аналоговый вход AI2 4: Предустановленные скорости (меню FC) 5: Профиль скоростей (меню FC) 6: Выход ПИД регулятора (меню FA) 7: Сетевой интерфейс 8: Вход импульсной последовательности DI5 9: Цифровое задание частоты F0-07 (значение сохраняется после остановки, но не сохраняется после выключения питания) 10: Потенциометр кнопочной панели	0	0xF004 0x0004	V/F SVC FVC RW, INH
F0-05	Опорная частота для вспомогательного задания Y	0: Максимальная частота A0-00 1: Основное задание частоты X 2: Максимальная частота A0-00 без отрицательных значений (однополярное задание)	0	0xF005 0x0005	V/F SVC FVC RW, RUN
F0-06	Множитель вспомогательного задания частоты Y	0~10,000	1	0xF006 0x0006	V/F SVC FVC RW, RUN
F0-07	Цифровое задание частоты	от 0,00 до A0-00	50,00 Гц	0xF007 0x0007	V/F SVC FVC RW, RUN
F0-08	Источник ограничения максимальной частоты в прямом направлении	0: Параметры F0-09/F0-10 1: Аналоговый вход AI1 2: Аналоговый вход AI2 3: Сетевой интерфейс 4: Вход импульсной последовательности DI5	0	0xF008 0x0008	V/F SVC FVC RW, INH
F0-09	Цифровое ограничение максимальной частоты в прямом направлении	от минимальной частоты F0-11 до максимальной частоты A0-00	50,00 Гц	0xF009 0x0009	V/F SVC FVC RW, RUN
F0-10	Цифровое ограничение максимальной частоты в обратном направлении	от минимальной частоты F0-11 до максимальной частоты A0-00	50,00 Гц	0xF00A 0x000A	V/F SVC FVC RW, RUN
F0-11	Цифровое ограничение минимальной частоты	от 0,00 до F0-09	0,00 Гц	0xF00B 0x000B	V/F SVC FVC RW, RUN

Код	Название параметра	Диапазон значений	По ум.	Адрес EEPROM RAM	Атрибут
F0-12	Направление вращения	Ед.: Направление вращения 0: Прямое 1: Обратное Десят.: Разрешение реверса 0: Разрешен 1: Запрещен	0x00	0xF00C 0x000C	V/F SVC FVC RW, INH
F0-13	Привязка источника задания частоты к источнику команд управления	Ед.: Привязка к кнопочной панели 0: Нет привязки 1: Цифровое задание F0-07 2: Аналоговый вход AI1 3: Аналоговый вход AI2 4: Предустановленные скорости (меню FC) 5: Профиль скоростей (меню FC) 6: Выход ПИД регулятора (меню FA) 7: Сетевой интерфейс 8: Вход импульсной последовательности DI5 Десят.: Привязка к клеммам управления Сот.: Привязка к сетевому интерфейсу Тыс.: Зарезервировано	0x000	0xF00D 0x000D	V/F SVC FVC RW, RUN
F0-14	Единицы времени для темпов ускорения/замедления	0: 1 с 1: 0,1 с 2: 0,01 с	1	0xF00E 0x000E	V/F SVC FVC RW, INH
F0-15	Опорная частота для темпов ускорения/замедления	0: Максимальная частота A0-00 1: Заданная частота 2: Номинальная частота двигателя F2-04 или L1-04	0	0xF00F 0x000F	V/F SVC FVC RW, INH
F0-16	Время ускорения 1	0~30000 с (F0-14 = 0) 0,0~3000,0 с (F0-14 = 1) 0,00~300,00 с (F0-14 = 2)	10,0 с	0xF010 0x0010	V/F SVC FVC RW, RUN
F0-17	Время замедления 1	0~30000 с (F0-14 = 0) 0,0~3000,0 с (F0-14 = 1) 0,00~300,00 с (F0-14 = 2)	10,0 с	0xF011 0x0011	V/F SVC FVC RW, RUN
F0-18	Время ускорения 2	0,0~3000,0 с	10,0 с	0xF012 0x0012	V/F SVC FVC RW, RUN
F0-19	Время замедления 2	0,0~3000,0 с	10,0 с	0xF013 0x0013	V/F SVC FVC RW, RUN
F0-20	Время ускорения 3	0,0~3000,0 с	10,0 с	0xF014 0x0014	V/F SVC FVC RW, RUN
F0-21	Время замедления 3	0,0~3000,0 с	10,0 с	0xF015 0x0015	V/F SVC FVC RW, RUN
F0-22	Время ускорения 4	0,0~3000,0 с	10,0 с	0xF016 0x0016	V/F SVC FVC RW, RUN

Код	Название параметра	Диапазон значений	По ум.	Адрес EEPROM RAM	Атрибут
F0-23	Время замедления 4	0,0~3000,0 с	10,0 с	0xF017 0x0017	V/F SVC FVC RW, RUN
F0-24	Частота переключения между ускорениями 1 и 2	от 0,00 до A0-00	0,00 Гц	0xF018 0x0018	V/F SVC FVC RW, RUN
F0-25	Частота переключения между замедлениями 1 и 2	от 0,00 до A0-00	0,00 Гц	0xF019 0x0019	V/F SVC FVC RW, RUN
F0-26	Профиль ускорения	0: Линейный профиль 1: S-образный профиль A (F0-27~F0-30 в %) 2: S-образный профиль B (F0-27~F0-30 в сек)	0	0xF01A 0x001A	V/F SVC FVC RW, INH
F0-27	Начальный сегмент ускорения S-образной рампы	0,0~100,0%	20,00%	0xF01B 0x001B	V/F SVC FVC RW, INH
F0-28	Конечный сегмент ускорения S-образной рампы	0,0~100,0%	20,00%	0xF01C 0x001C	V/F SVC FVC RW, INH
F0-29	Начальный сегмент замедления S-образной рампы	0,0~100,0%	20,00%	0xF01D 0x001D	V/F SVC FVC RW, INH
F0-30	Конечный сегмент замедления S-образной рампы	0,0~100,0%	20,00%	0xF01E 0x001E	V/F SVC FVC RW, INH
F0-31	Пропуск частот при ускорении/замедлении	0: Не активен 1: Активен	0	0xF01F 0x001F	V/F SVC FVC RW, RUN
F0-32	Пропуск частоты 1	от 0,00 до A0-00 Гц	0,00 Гц	0xF020 0x0020	V/F SVC FVC RW, RUN
F0-33	Амплитуда пропуска частоты 1	от 0,00 до A0-00 Гц	0,00 Гц	0xF021 0x0021	V/F SVC FVC RW, RUN
F0-34	Пропуск частоты 2	от 0,00 до A0-00 Гц	0,00 Гц	0xF022 0x0022	V/F SVC FVC RW, RUN
F0-35	Амплитуда пропуска частоты 2	от 0,00 до A0-00 Гц	0,00 Гц	0xF023 0x0023	V/F SVC FVC RW, RUN
F0-36	Выбор режима Толчка (JOG)	0: Не активен 1: Толчковый режим 1 1: Толчковый режим 2	1	0xF024 0x0024	V/F SVC FVC RW, RUN
F0-37	Частота толчкового режима	от 0,00 до A0-00 Гц	6,00 Гц	0xF025 0x0025	V/F SVC FVC RW, RUN

Код	Название параметра	Диапазон значений	По ум.	Адрес EEPROM RAM	Атрибут
F0-38	Время ускорения для толчкового режима JOG	0,0~3000,0 с	10,0 с	0xF026 0x0026	V/F SVC FVC RW, RUN
F0-39	Время замедления для толчкового режима JOG	0,0~3000,0 с	10,0 с	0xF027 0x0027	V/F SVC FVC RW, RUN
Группа F1: Режим запуска и торможения					
F1-00	Режим запуска	0: Запуск с 0 частоты 1: Автоподхват вращающегося двигателя 2: Запуск с предварительным намагничиванием (АД)	0	0xF100 0x0100	V/F SVC FVC RW, RUN
F1-01	Пусковая частота	0,00~10,00 Гц	0,00 Гц	0xF101 0x0101	V/F SVC FVC RW, RUN
F1-02	Длительность работы на пусковой частоте	0,0~100,0 с	0,0 с	0xF102 0x0102	V/F SVC FVC RW, INH
F1-03	Амплитуда тока DC торможения при запуске/Ток предварительного намагничивания	0~100%	0	0xF103 0x0103	V/F SVC FVC RW, INH
F1-04	Длительность DC торможения при запуске/ Время предварительного намагничивания	0,0~100,0 с	0,0 с	0xF104 0x0104	V/F SVC FVC RW, INH
F1-05	Режим торможения	0: Остановка по рампе 1: Самовыбег	0	0xF105 0x0105	V/F SVC FVC RW, RUN
F1-06	Частота активации DC торможения при остановке	от 0,00 до A0-00	0,00 Гц	0xF106 0x0106	V/F SVC FVC RW, RUN
F1-07	Длительность DC торможения при остановке	0,0~100,0 с	0,0 с	0xF107 0x0107	V/F SVC FVC RW, RUN
F1-08	Амплитуда тока DC торможения	0~100%	0	0xF108 0x0108	V/F SVC FVC RW, RUN
F1-09	Длительность DC торможения после достижения 0 частоты	0,0~100,0 с	0,0 с	0xF109 0x0109	V/F SVC FVC RW, RUN
F1-10	Режим автоподхвата	0: С частоты остановки 1: С частоты задания 2: С максимальной частоты	0	0xF10A 0x010A	V/F SVC FVC RW, INH

Код	Название параметра	Диапазон значений	По ум.	Адрес EEPROM RAM	Атрибут
F1-11	Максимальный ток поиска режима автоподхвата	30~150%	1	0xF10B 0x010B	V/F SVC FVC RW, INH
F1-12	Скорость поиска режима автоподхвата	1~100	20	0xF10C 0x010C	V/F SVC FVC RW, RUN
F1-13	Реакция по снижению сетевого напряжения	0: Не активно 1: Кинетическая буферизация 2: Торможение до остановки	0	0xF10D 0x010D	V/F SVC FVC RW, INH
F1-14	Время замедления при снижении сетевого напряжения	0,0~100,0 с	10,0 с	0xF10E 0x010E	V/F SVC FVC RW, INH
F1-15	Напряжение активации функции защиты от снижения сетевого напряжения	60~85%	0,8	0xF10F 0x010F	V/F SVC FVC RW, INH
F1-16	Напряжение отключения функции защиты от снижения сетевого напряжения	85~100%	0,9	0xF110 0x0110	V/F SVC FVC RW, INH
F1-17	Длительность определения напряжения, при котором происходит отключение функции защиты от пониженного сетевого напряжения	0,0~300,0 с	0,3 с	0xF111 0x0111	V/F SVC FVC RW, INH
F1-18	Кр регулятора напряжения (кинетическая буферизация)	0~100	40	0xF112 0x0112	V/F SVC FVC RW, RUN
F1-19	Ки регулятора напряжения (кинетическая буферизация)	1~100	20	0xF113 0x0113	V/F SVC FVC RW, RUN
F1-20	Кр регулятора тока функции автоподхвата	0~1000	500	0xF114 0x0114	V/F SVC FVC RW, RUN
F1-21	Ки регулятора тока функции автоподхвата	0~1000	800	0xF115 0x0115	V/F SVC FVC RW, RUN
F1-22	Резерв	-	-	0xF116 0x0116	V/F SVC FVC RW, RUN

Код	Название параметра	Диапазон значений	По ум.	Адрес EEPROM RAM	Атрибут
F1-23	Время нарастания напряжения функции автоподхвата	5~30 с	11 с	0xF117 0x0117	V/F SVC FVC RW, RUN
F1-24	Длительность размагничивания функции автоподхвата	0,01~3,00 с	0,50 с	0xF118 0x0118	V/F SVC FVC RW, INH
Группа F2: Параметры двигателя M1					
F2-00	Режим управления двигателя M1	1: Бездатчиковое векторное (SVC) 2: Вольт-частотное управление U/f 3: Векторное с датчиком скорости (FVC)	2	0xF200 0x0200	V/F SVC FVC RW, INH
F2-01	Номинальная мощность двигателя M1	0,1~1000,0 кВт	Зависит от модели	0xF201 0x0201	V/F SVC FVC RW, INH
F2-02	Номинальное напряжение двигателя M1	1~1500 В	Зависит от модели	0xF202 0x0202	V/F SVC FVC RW, INH
F2-03	Номинальный ток двигателя M1	0,01~600,00 А (для моделей ≤30 кВт) 0,1~6000,0 А (для моделей >30 кВт)	Зависит от модели	0xF203 0x0203	V/F SVC FVC RW, INH
F2-04	Номинальная частота двигателя M1	от 0,01 до A0-00	Зависит от модели	0xF204 0x0204	V/F SVC FVC RW, INH
F2-05	Номинальная скорость двигателя M1	1~60000 об/мин	Зависит от модели	0xF205 0x0205	V/F SVC FVC RW, INH
F2-06	Число полюсов двигателя M1	2~64	Зависит от модели	0xF206 0x0206	V/F SVC FVC RO
F2-07	Сопротивление статора двигателя M1	0,001~65,535Ω	Зависит от модели	0xF207 0x0207	V/F SVC FVC RW, INH
F2-08	Сопротивление ротора двигателя M1	0,001~65,535Ω	Зависит от модели	0xF208 0x0208	V/F SVC FVC RW, INH
F2-09	Индуктивность намагничивания двигателя M1	0,1~6553,5 мГн	Зависит от модели	0xF209 0x0209	V/F SVC FVC RW, INH
F2-10	Индуктивность рассеивания двигателя M1	0,01~655,35 мГн	Зависит от модели	0xF20A 0x020A	V/F SVC FVC RW, INH
F2-11	Ток холостого хода двигателя M1	0,01 А ~ F2-03 (для моделей ≤30 кВт) 0,1 А ~ F2-03 (для моделей >30 кВт)	Зависит от модели	0xF20B 0x020B	V/F SVC FVC RW, INH
F2-12 ~ F2-25	Резерв	-	-	-	-

Код	Название параметра	Диапазон значений	По ум.	Адрес EEPROM RAM	Атрибут
F2-26	Тип энкодера	0: ABZ инкрементальный энкодер 1: Резерв 2: Резерв 3: Резольвер	0	0xF21A 0x021A	FVC RW, INH
F2-27	Количество импульсов на оборот инкрементального энкодера	1~10000	1024	0xF21B 0x021B	FVC RW, INH
F2-28	Последовательность сигналов A/B инкрементального энкодера	0: Прямая 1: Обратная	0	0xF21C 0x021C	FVC RW, INH
F2-29	Количество полюсов резольвера	1~100	1	0xF21D 0x021D	FVC RW, INH
F2-30 ~ F2-33	Резерв	-	-	-	-
F2-34	Время определения обрыва энкодера	0,0: Не активно 0,1~10,0 с	0	0xF222 0x0222	FVC RW, INH
F2-35	Время ускорения функции автонастройки с вращением	1,0~6000,0 с	10,0 с	0xF223 0x0223	V/F SVC FVC RW, RUN
F2-36	Время замедления функции автонастройки с вращением	1,0~6000,0 с	10,0 с	0xF224 0x0224	V/F SVC FVC RW, RUN
F2-37	Режим автонастройки	0: Не активно 1: Автонастройка без вращения 2: Автонастройка с вращением	0	0xF225 0x0225	V/F SVC FVC RW, INH
Группа F3: Настройки векторного управления двигателя M1					
F3-00	Частота переключения коэффициентов РС 1	0,00 Гц ~ F3-03	5,00 Гц	0xF300 0x0300	SVC FVC RW, RUN
F3-01	Кр регулятора скорости на низкой частоте	0,1~10,0	4	0xF301 0x0301	SVC FVC RW, RUN
F3-02	Ки регулятора скорости на низкой частоте	0,01~10,00 с	0,50 с	0xF302 0x0302	SVC FVC RW, RUN
F3-03	Частота переключения коэффициентов РС 2	F3-00~A0-00	10,00 Гц	0xF303 0x0303	SVC FVC RW, RUN
F3-04	Кр регулятора скорости на высокой частоте	0,1~10,0	2	0xF304 0x0304	SVC FVC RW, RUN
F3-05	Ки регулятора скорости на высокой частоте	0,01~10,00 с	1,00 с	0xF305 0x0305	SVC FVC RW, RUN

Код	Название параметра	Диапазон значений	По ум.	Адрес EEPROM RAM	Атрибут
F3-06	Отключение интегральной составляющей Ki	0: Включено 1: Отключено	0	0xF306 0x0306	SVC FVC RW, INH
F3-07	Кр регулятора тока возбуждения d	0~30000	2200	0xF307 0x0307	SVC FVC RW, RUN
F3-08	Ki регулятора тока возбуждения d	0~30000	1500	0xF308 0x0308	SVC FVC RW, RUN
F3-09	Кр регулятора тока (момент) q	0~30000	2200	0xF309 0x0309	SVC FVC RW, RUN
F3-10	Ki регулятора тока (момент) q	0~30000	1500	0xF30A 0x030A	SVC FVC RW, RUN
F3-11	Фильтр в цепи обратной связи по скорости	0,000~1,000 с	0,015 с	0xF30B 0x030B	SVC FVC RW, RUN, FI
F3-12	Фильтр на выходе регулятора скорости	0,000~1,000 с	0,000 с	0xF30C 0x030C	SVC FVC RW, RUN, FI
F3-13	Коэффициент усиления торможения магнитным потоком	0~200	0	0xF30D 0x030D	SVC FVC RW, RUN
F3-14	Коэффициент компенсации скольжения	0~200%	100%	0xF30E 0x030E	SVC FVC RW, RUN
F3-15	Коэффициент коррекции момента при работе с ослаблением потока	50~200%	1	0xF30F 0x030F	SVC FVC RW, RUN
F3-16	Источник ограничения момента в двигательном режиме	0: Цифровое ограничение момента в двигательном режиме 1: Аналоговый вход AI1 2: Аналоговый вход AI2 3: Сетевой интерфейс 4: Вход импульсной последовательности DI5	0	0xF310 0x0310	SVC FVC RW, RUN
F3-17	Цифровое ограничение момента в двигательном режиме	0,0~200,0%	150,0%	0xF311 0x0311	SVC FVC RW, RUN
F3-18	Источник ограничения момента в генераторном режиме	0: Цифровое ограничение момента в генераторном режиме 1: Аналоговый вход AI1 2: Аналоговый вход AI2 3: Сетевой интерфейс 4: Вход импульсной последовательности DI5	0	0xF312 0x0312	SVC FVC RW, RUN
F3-19	Цифровое ограничение момента в режиме торможения	0,0~200,0%	150,0%	0xF313 0x0313	SVC FVC RW, RUN

Код	Название параметра	Диапазон значений	По ум.	Адрес EEPROM RAM	Атрибут
Группа F4: Настройки вольт-частотного управления двигателя M1					
F4-00	Кривая U/f	0: Линейная зависимость U/f 1: Настраиваемая зависимость U/f 2: Квадратичная зависимость U/f 3: Зависимость U/f в степени 1,7 4: Зависимость U/f в степени 1,5 5: Зависимость U/f в степени 1,3 6: Независимое регулирование напряжения и частоты 7: Частичное регулирование напряжения и частоты	0	0xF400 0x0400	V/F RW, INH
F4-01	Начальный подъем напряжения	0,0~30,0%	0,00%	0xF401 0x0401	V/F RW, RUN
F4-02	Граничная частота подъема напряжения	от 0,00 до A0-00 Гц	25,00 Гц	0xF402 0x0402	V/F RW, INH
F4-03	Коэффициент жесткости	0,0~100,0%	0,00%	0xF403 0x0403	V/F RW, RUN
F4-04	Фильтр компенсации скольжения	0,02~1,00 с	0,30 с	0xF404 0x0404	V/F RW, RUN
F4-05	Коэффициент компенсации скольжения	0,0~200,0%	50,00%	0xF405 0x0405	V/F RW, RUN
F4-06	Торможение магнитным потоком	0: Отключено 1: Включено	1	0xF406 0x0406	V/F RW, INH
F4-07	Коэффициент усиления торможения магнитным потоком	0~512	256	0xF407 0x0407	V/F RW, RUN
F4-08	Режим подавления вибрации	0~2	0	0xF408 0x0408	V/F RW, INH
F4-09	Коэффициент усиления функции подавления вибрации	0~100	Резерв	0xF409 0x0409	V/F RW, RUN
F4-10	Коэффициент усиления защиты от перегрузки в режиме U/f	0~100	20	0xF40A 0x040A	V/F RW, RUN
F4-11	Ток перегрузки в режиме U/f	50~200%	150,00%	0xF40B 0x040B	V/F RW, INH

Код	Название параметра	Диапазон значений	По ум.	Адрес EEPROM RAM	Атрибут
F4-12	Коэффициент усиления защиты от перегрузки в режиме U/f при работе с ослаблением потока	50~200%	100,00%	0xF40C 0x040C	V/F RW, INH
F4-13	Источник задания напряжения при раздельном управлении напряжением и частотой (F4-00 = 6)	0: Цифровое задание напряжения F4-14 1: Аналоговый вход AI1 2: Аналоговый вход AI2 3: Профиль скоростей 4: Профиль скоростей 5: Выход ПИД регулятора 6: Сетевой интерфейс 7: Вход импульсной последовательности DI5	0	0xF40D 0x040D	V/F RW, RUN
F4-14	Цифровое задание напряжения	0 В ~ Ном. напряжение двигателя	0 В	0xF40E 0x040E	V/F RW, RUN
F4-15	Темп увеличения напряжения при раздельном регулировании U/f	0,0~3000,0 с	1,0 с	0xF40F 0x040F	V/F RW, RUN
F4-16	Темп уменьшения напряжения при раздельном регулировании U/f	0,0~3000,0 с	1,0 с	0xF410 0x0410	V/F RW, RUN
F4-17	Режим остановки при раздельном регулировании напряжением и частотой	0: Напряжение и частота уменьшаются независимо друг от друга 1: Частота начинает уменьшаться только после того, как напряжение достигнет 0	0	0xF411 0x0411	V/F RW, RUN
F4-18	Настраиваемая зависимость U/f F1	0,00 Гц ~ F4-20	1,30 Гц	0xF412 0x0412	V/F RW, INH
F4-19	Настраиваемая зависимость U/f U1	0,0~100,0%	5,20%	0xF413 0x0413	V/F RW, INH
F4-20	Настраиваемая зависимость U/f F2	F4-18~F4-22	2,50 Гц	0xF414 0x0414	V/F RW, INH
F4-21	Настраиваемая зависимость U/f U2	0,0~100,0%	8,80%	0xF415 0x0415	V/F RW, INH
F4-22	Настраиваемая зависимость U/f F3	F4-20 ~ 50,00 Гц	15,00 Гц	0xF416 0x0416	V/F RW, INH
F4-23	Настраиваемая зависимость U/f U3	0,0~100,0%	35,00%	0xF417 0x0417	V/F RW, INH

Код	Название параметра	Диапазон значений	По ум.	Адрес EEPROM RAM	Атрибут
Группа F5: Входные клеммы управления					
F5-00	Функция дискретного входа DI1	0: Нет функции 1: Пуск вперед (ВПП) 2: Пуск назад (НАЗ) 3: Трехпроводное управление 4: Толчок вперед 5: Толчок назад 6: Мотор-потенциометр увеличение параметра	1	0xF500 0x0500	V/F SVC FVC RW, INH
F5-01	Функция дискретного входа DI2	7: Мотор-потенциометр уменьшение параметра 8: Остановка самовыбегом 9: Сброс ошибки (Сброс) 10: Пауза 11: Внешняя ошибка (нормально открытый контакт)	2	0xF501 0x0501	V/F SVC FVC RW, INH
F5-02	Функция дискретного входа DI3	12: Предустановленная скорость бит 1 13: Предустановленная скорость бит 2 14: Предустановленная скорость бит 3 15: Предустановленная скорость бит 4 16: Темп ускорения/замедления бит 1 17: Темп ускорения/замедления бит 2 18: Переключение источника задания частоты 1 19: Сброс задания мотор-потенциометра (клеммы и кнопочная панель)	9	0xF502 0x0502	V/F SVC FVC RW, INH
F5-03	Функция дискретного входа DI4	20: Переключение источника задания команд управления 1 21: Запрет ускорения/замедления 22: Пауза ПИД-регулятора 23: Сброс текущего шага профиля скорости 24: Пауза функции маятника 25: Запуск таймера 26: Торможение постоянным током	12	0xF503 0x0503	V/F SVC FVC RW, INH
F5-04	Функция дискретного входа DI5	27: Внешняя ошибка (нормально закрытый контакт) 28: Инкремент счетчика метров 29: Сброс счетчика метров 30: Инкремент счетчика длины 31: Сброс счетчика длины 32: Запрет работы регулятора момента и переключение в режим регулирования	13	0xF504 0x0504	V/F SVC FVC RW, INH

Код	Название параметра	Диапазон значений	По ум.	Адрес EEPROM RAM	Атрибут
F5-05	Функция дискретного входа DI6 (плата расширения DI/DO)	<p>скорости (без возможности переключиться обратно)</p> <p>33: Вход импульсной последовательности (DI5)</p> <p>34: Запрет изменения частоты</p> <p>35: Реверс выхода ПИД-регулятора</p> <p>36: Остановка по выбранному в F1-05 способу (только для управления с кнопочной панели)</p>	0	0xF505 0x0505	V/F SVC FVC RW, INH
F5-06	Функция дискретного входа DI7 (плата расширения DI/DO)	<p>37: Переключение источника задания команд управления 2</p> <p>38: Отключение интегральной составляющей ПИД регулятора</p> <p>39: Переключение источника задания между основным заданием X и цифровым заданием F0-07</p> <p>40: Переключение источника задания между дополнительным заданием Y и цифровым заданием F0-07</p>	0	0xF506 0x0506	V/F SVC FVC RW, INH
F5-07	Функция дискретного входа DI8 (плата расширения DI/DO)	<p>41: Переключение работы электродвигателей M1 и M2</p> <p>42: Резерв</p> <p>43: Переключение параметров ПИД регулятора</p> <p>44: Переключение между режимами управления скоростью/моментом</p>	0	0xF507 0x0507	V/F SVC FVC RW, INH
F5-08	Функция дискретного входа DI9 (плата расширения DI/DO)	<p>45: Остановка самовыбегом (без снятия сигнала готовности DO=11)</p> <p>46: Остановка по рампе с темпом F0-19</p> <p>47: Торможение и активация функции торможения постоянным током</p> <p>48: Очистить текущее время наработки</p> <p>49: Переключение между режимами двух/трех-проводного управления</p> <p>50: Запрет реверса</p> <p>51: Пользовательская ошибка 1</p> <p>52: Пользовательская ошибка 2</p> <p>53: Запустить функцию сна для ПИД регулятора</p>	0	0xF508 0x0508	V/F SVC FVC RW, INH
F5-09	Резерв	-	-	0xF509 0x0509	V/F SVC FVC RO
F5-10	Фильтр дискретных входов	0,000~1,000 с	0,010 с	0xF50A 0x050A	V/F SVC FVC RW, RUN, FI
F5-11	Режим работы входных клемм	<p>0: Двухпроводный режим 1</p> <p>1: Двухпроводный режим 2</p> <p>2: Трехпроводный режим 1</p> <p>3: Трехпроводный режим 2</p>	0x0	0xF50B 0x050B	V/F SVC FVC RW, INH

Код	Название параметра	Диапазон значений	По ум.	Адрес EEPROM RAM	Атрибут
F5-12	Темп изменения частоты мотор-потенциометра	0,01 ~ 100,00 Гц/с	1,00 Гц/с	0xF50C 0x050C	V/F SVC FVC RW, RUN
F5-13	Инверсия сигнала входных клемм 1	Ед.: DI1 Десят.: DI2 Сот.: DI3 Тыс.: DI4 Дес. тыс.: DI5 0: Высокий уровень 1: Низкий уровень	0x00000	0xF50D 0x050D	V/F SVC FVC RW, INH
F5-14	Инверсия сигнала входных клемм 2	Ед.: DI6 Десят.: DI7 Сот.: DI8 Тыс.: DI9 Дес. тыс.: Резерв 0: Высокий уровень 1: Низкий уровень	0x00000	0xF50E 0x050E	V/F SVC FVC RW, INH
F5-15	Минимальный уровень сигнала AI1	0,00 ~ 10,00 В	0,00 В	0xF50F 0x050F	V/F SVC FVC RW, RUN
F5-16	Значение, соответствующее минимальному уровню сигнала AI1	-100,0 ~ 100,0%	0,00%	0xF510 0x0510	V/F SVC FVC RW, RUN
F5-17	Максимальный уровень сигнала AI1	0,00 ~ 10,00 В	10,00 В	0xF511 0x0511	V/F SVC FVC RW, RUN
F5-18	Значение, соответствующее максимальному уровню сигнала AI1	-100,0 ~ 100,0%	100,00%	0xF512 0x0512	V/F SVC FVC RW, RUN
F5-19 ~ F5-26	Резерв	-	-	-	RO
F5-27	Фильтр сигнала AI1	0,00 ~ 10,00 с	0,10 с	0xF51B 0x051B	V/F SVC FVC RW, RUN, FI
F5-28	Минимальный уровень сигнала AI2	0,00 ~ 10,00 В	0,00 В	0xF51C 0x051C	V/F SVC FVC RW, RUN
F5-29	Значение, соответствующее минимальному уровню сигнала AI2	-100,0 ~ 100,0%	0,00%	0xF51D 0x051D	V/F SVC FVC RW, RUN
F5-30	Максимальный уровень сигнала AI2	0,00 ~ 10,00 В	10,00 В	0xF51E 0x051E	V/F SVC FVC RW, RUN

Код	Название параметра	Диапазон значений	По ум.	Адрес EEPROM RAM	Атрибут
F5-31	Значение, соответствующее максимальному уровню сигнала AI2	-100,0~100,0%	100,00%	0xF51F 0x051F	V/F SVC FVC RW, RUN
F5-32	Фильтр сигнала AI2	0,00~10,00 с	0,10 с	0xF520 0x0520	V/F SVC FVC RW, RUN, FI
F5-33 ~ F5-37	Резерв	-	-	-	RO
F5-38	Минимальная частота следования импульсов на входе DI5	0,00~50,00 кГц	0,00 кГц	0xF526 0x0526	V/F SVC FVC RW, RUN
F5-39	Значение, соответствующее минимальной частоте импульсов DI5	-100,0~100,0%	0,00%	0xF527 0x0527	V/F SVC FVC RW, RUN
F5-40	Максимальная частота следования импульсов на входе DI5	0,00~50,00 кГц	50,00 кГц	0xF528 0x0528	V/F SVC FVC RW, RUN
F5-41	Значение, соответствующее максимальной частоте импульсов DI5	-100,0~100,0%	100,00%	0xF529 0x0529	V/F SVC FVC RW, RUN
F5-42	Фильтр сигнала импульсной последовательности DI5	0,00~10,00 с	0,10 с	0xF52A 0x052A	V/F SVC FVC RW, RUN, FI
F5-43	Задержка срабатывания DI1	0,0~3600,0 с	0,0 с	0xF52B 0x052B	V/F SVC FVC RW, RUN, FI
F5-44	Задержка отключения DI1	0,0~3600,0 с	0,0 с	0xF52C 0x052C	V/F SVC FVC RW, RUN, FI
F5-45	Задержка срабатывания DI2	0,0~3600,0 с	0,0 с	0xF52D 0x052D	V/F SVC FVC RW, RUN, FI
F5-46	Задержка отключения DI2	0,0~3600,0 с	0,0 с	0xF52E 0x052E	V/F SVC FVC RW, RUN, FI
F5-47	Задержка срабатывания DI3	0,0~3600,0 с	0,0 с	0xF52F 0x052F	V/F SVC FVC RW, RUN, FI

Код	Название параметра	Диапазон значений	По ум.	Адрес EEPROM RAM	Атрибут
F5-48	Задержка отключения DI3	0,0~3600,0 с	0,0 с	0xF530 0x0530	V/F SVC FVC RW, RUN, FI
F5-49	Работа AI1 в качестве дискретного входа	Функции дискретных входов 0~53	0	0xF531 0x0531	V/F SVC FVC RW, INH
F5-50	Работа AI2 в качестве дискретного входа	Функции дискретных входов 0~53	0	0xF532 0x0532	V/F SVC FVC RW, INH
F5-51	Резерв	-	-	0xF533 0x0533	RO
F5-52	Инверсия сигнала AI при работе в режиме дискретных входов	Ед.: AI1 Десят.: AI2 0: Высокий уровень 1: Низкий уровень	0x00	0xF534 0x0534	V/F SVC FVC RW, INH
F5-53	Настройка кривой аналоговых входов	Ед.: Аналоговых вход AI1 0: Линейная зависимость по 2 точкам F5-15~F5-18 1: Кусочно-линейная функция 1 A6-00~A6-07 2: Кусочно-линейная функция 2 A6-08~A6-15 Десят.: Аналоговых вход AI2 0: Линейная зависимость по 2 точкам F5-28~F5-31 1: Кусочно-линейная функция 1 A6-00~A6-07 2: Кусочно-линейная функция 2 A6-08~A6-15 Сот.: Резерв	0x00	0xF535 0x0535	V/F SVC FVC RW, RUN
F5-54	Тип аналогового сигнала	Ед.: AI1 Десят.: AI2 0: Напряжение 0...10 В 1: Ток 0...20 мА	0x00	0xF536 0x0536	V/F SVC FVC RW, RUN

Код	Название параметра	Диапазон значений	По ум.	Адрес EEPROM RAM	Атрибут
Группа F6: Выходные клеммы управления					
F6-00	Функция реле 1 TA/TB/TC	0: Нет функции 1: Преобразователь частоты в работе 2: Ошибка 3: Достигнут уровень частоты FDT1 4: Достигнута частота FAR 5: Нулевая частота (активно только при работающем ПЧ) 6: Предупреждение по перегреву электродвигателя 7: Предупреждение по перегреву преобразователя частоты 8: Завершен цикл профиля скорости	2	0xF600 0x0600	V/F SVC FVC RW, RUN
F6-01	Функция реле 2 (T2A/T2C) (плата PD310IO1)	9: Достигнута уставка по общему времени наработки 10: Достигнута заданная частота маятника 11: Готов к запуску 12: AI1 > AI2 13: Достигнуто максимальное ограничение частоты 14: Достигнуто минимальное ограничение частоты 15: Пониженное напряжение 16: Управление по сетевому интерфейсу	0	0xF601 0x0601	V/F SVC FVC RW, RUN
F6-02	Функция дискретного выхода DO1	17: Выход функции таймера 18: Активен реверс 19: Резерв 20: Достигнуто заданное значение длины 21: Достигнуто ограничение момента 22: Достигнута уставка тока 1 23: Достигнута уставка частоты 1 24: Достигнута уставка температуры радиатора	1	0xF602 0x0602	V/F SVC FVC RW, RUN
F6-03	Функция дискретного выхода DO2 (плата PD310IO1)	25: Пропадание нагрузки 26: Достигнута уставка по общему времени включения 27: Таймер достиг заданного времени 28: Достигнута уставка по текущему времени наработки 29: Счетчик длины достиг заданного значения 30: Счетчик длины достиг текущего значения длины 31: Работа M2 32: Электромагнитный тормоз	0	0xF603 0x0603	V/F SVC FVC RW, RUN

Код	Название параметра	Диапазон значений	По ум.	Адрес EEPROM RAM	Атрибут
F6-04	Функция реле 3 (ТЗА/ТЗС) (плата PD310IO1)	33: Нулевая частота (активно при остановке) 34: Достигнут уровень частоты FDT2 35: Нулевой ток на выходе 36: Перегрузка по току (программная) 37: Достигнуто минимальное ограничение частоты (активно при остановке) 38: Предупреждение 39: Резерв 40: Достигнуто ограничение максимального значения AI1 41: Резерв 42: Резерв 43: Достигнута уставка частоты 2 44: Достигнута уставка тока 2 45: Ошибка ПЧ 2 (не активно при пониженном напряжении)	-	0xF604 0x0604	V/F SVC FVC RW, RUN
F6-05	Режим работы выхода DO1	0: Выход импульсной последовательности 1: Выход с открытым коллектором	1	0xF605 0x0605	V/F SVC FVC RW, RUN
F6-06 ~ F6-08	Резерв	-	-	-	RO
F6-09	Функция аналогового выхода AO1	0: Текущая частота 1: Заданная частота 2: Выходной ток 3: Выходная мощность 4: Выходное напряжение 5: Текущее значение аналогового входа AI1	0	0xF609 0x0609	V/F SVC FVC RW, RUN
F6-10	Функция аналогового выхода AO2 (плата PD310IO1)	6: Текущее значение аналогового входа AI2 7: Управление по сетевому интерфейсу 8: Момент двигателя 9: Текущая длина 10: Текущее значение счетчика 11: Скорость вращения двигателя	1	0xF60A 0x060A	V/F SVC FVC RW, RUN
F6-11	Функция выхода импульсной последовательности DO1	12: Напряжение на звене постоянного тока 13: Значение частоты на входе импульсной последовательности DI5 14: Выходной ток 15: Выходное напряжение 16: Момент двигателя	0	0xF60B 0x060B	V/F SVC FVC RW, RUN

Код	Название параметра	Диапазон значений	По ум.	Адрес EEPROM RAM	Атрибут
F6-12	Максимальная частота выхода импульсной последовательности DO1	0,01 ~ 100,00 кГц	50,00 кГц	0xF60C 0x060C	V/F SVC FVC RW, RUN
F6-13	Минимальный уровень сигнала AO1	-100,0% ~ F6-15	0,00%	0xF60D 0x060D	V/F SVC FVC RW, RUN
F6-14	Значение, соответствующее минимальному уровню сигнала AO1	0,00 ~ 10,00 В	0,00 В	0xF60E 0x060E	V/F SVC FVC RW, RUN
F6-15	Максимальный уровень сигнала AO1	F6-13 ~ 100,0%	100,00%	0xF60F 0x060F	V/F SVC FVC RW, RUN
F6-16	Значение, соответствующее максимальному уровню сигнала AO1	0,00 ~ 10,00 В	10,00 В	0xF610 0x0610	V/F SVC FVC RW, RUN
F6-17	Минимальный уровень сигнала AO2	-100,0% ~ F6-19	0,00%	0xF611 0x0611	V/F SVC FVC RW, RUN
F6-18	Значение, соответствующее минимальному уровню сигнала AO2	0,00 ~ 10,00 В	0,00 В	0xF612 0x0612	V/F SVC FVC RW, RUN
F6-19	Максимальный уровень сигнала AO2	F6-17 ~ 100,0%	100,00%	0xF613 0x0613	V/F SVC FVC RW, RUN
F6-20	Значение, соответствующее максимальному уровню сигнала AO2	0,00 ~ 10,00 В	10,00 В	0xF614 0x0614	V/F SVC FVC RW, RUN
F6-21	Задержка замыкания реле 1 ТА/ТВ/ТС	0,0 ~ 3600,0 с	0,0 с	0xF615 0x0615	V/F SVC FVC RW, RUN, FI
F6-22	Задержка замыкания реле 2 Т2А/Т2С (плата PD310IO1)	0,0 ~ 3600,0 с	0,0 с	0xF616 0x0616	V/F SVC FVC RW, RUN, FI
F6-23	Задержка срабатывания дискретного выхода DO1	0,0 ~ 3600,0 с	0,0 с	0xF617 0x0617	V/F SVC FVC RW, RUN, FI
F6-24	Задержка срабатывания дискретного выхода DO2 (плата PD310IO1)	0,0 ~ 3600,0 с	0,0 с	0xF618 0x0618	V/F SVC FVC RW, RUN, FI

Код	Название параметра	Диапазон значений	По ум.	Адрес EEPROM RAM	Атрибут
F6-25	Резерв	-	-	0xF619 0x0619	V/F SVC FVC RO
F6-26	Задержка размыкания реле 1 TA/TB/TC	0,0 ~ 3600,0 с	0,0 с	0xF61A 0x061A	V/F SVC FVC RW, RUN, FI
F6-27	Задержка размыкания реле 2 T2A/T2C (плата PD310IO1)	0,0 ~ 3600,0 с	0,0 с	0xF61B 0x061B	V/F SVC FVC RW, RUN, FI
F6-28	Задержка снятия сигнала с DO1	0,0 ~ 3600,0 с	0,0 с	0xF61C 0x061C	V/F SVC FVC RW, RUN, FI
F6-29	Задержка снятия сигнала с DO2	0,0 ~ 3600,0 с	0,0 с	0xF61D 0x061D	V/F SVC FVC RW, RUN, FI
F6-30	Резерв	-	-	0xF61E 0x061E	V/F SVC FVC RO
F6-31	Режим работы аналогового выхода АО1	Ед.: Аналоговый выход АО1 Десят.: Аналоговый выход АО2 (Плата расширения) 0: Напряжение 0...10 В 1: Ток 0...20 мА	0x00	0xF61F 0x061F	V/F SVC FVC RW, RUN
F6-32	Инверсия сигнала выходных клемм	Ед.: TA/TB/TC Десят.: T2A/T2C Сот.: DO1 Тыс.: DO2 0: Высокий уровень 1: Низкий уровень	0x0000	0xF620 0x0620	V/F SVC FVC RW, RUN
F6-33	Минимальный уровень напряжения на аналоговом входе AI1 (DO = 40)	0,00 В ~ F6-34	2,00 В	0xF621 0x0621	V/F SVC FVC RW, RUN
F6-34	Максимальный уровень напряжения на аналоговом входе AI1 (DO = 40)	F6-33 ~ 11,00 В	8,00 В	0xF622 0x0622	V/F SVC FVC RW, RUN

Код	Название параметра	Диапазон значений	По ум.	Адрес EEPROM RAM	Атрибут
Группа F7: Настройки кнопочной панели					
F7-00	Функция кнопки Стоп/Сброс	0: Кнопка Стоп/Сброс активна только при управлении от кнопочной панели 1: Кнопка Стоп/Сброс активна при всех источниках задания команд	0	0xF700 0x0700	V/F SVC FVC RW, RUN
F7-01	Функция кнопки Толчок/Реверс	0: Толчок вперед 1: Реверс 2: Толчок назад 3: Переключение источника команд от кнопочной панели на удаленное управление (клеммы или сетевой интерфейс)	0	0xF701 0x0701	V/F SVC FVC RW, INH
F7-02	Отображение параметров 1 в процессе работы LED	0000~0xFFFF Бит00: Текущая частота на выходе 0001 Бит01: Задание частоты 0002 Бит02: Напряжение звена DC, В 0004 Бит03: Выходное напряжение 0008 Бит04: Ток на выходе 0010 Бит05: Мощность на выходе, кВт 0020 Бит06: Статус входов DI 0040 Бит07: Статус выходов DO 0080 Бит08: Напряжение AI1, В 0100 Бит09: Напряжение AI2, В 0200 Бит10: Задание ПИД 0400 Бит11: Обратная связь ПИД 0800 Бит12: Текущее значение счетчика 1000 Бит13: Текущее значение длины 2000 Бит14: Пользовательская скорость 4000 Бит15: Текущий этап профиля скорости 8000	0x441F	0xF702 0x0702	V/F SVC FVC RW, RUN

Код	Название параметра	Диапазон значений	По ум.	Адрес EEPROM RAM	Атрибут
F7-03	Отображение параметров 2 в процессе работы LED	0x000~0x1FF Бит00: Задание момента 0001 Бит01: Момент двигателя 0002 Бит02: Задание импульсов на DI5, кГц 0004 Бит03: Линейная скорость на DI5, м/мин 0008 Бит04: Скорость вращения, об/мин 0010 Бит05: Входной ток ПЧ, А 0020 Бит06: Общее время включения, ч 0040 Бит07: Время включения, ч 0080 Бит08~Бит15: Резерв	0x0010	0xF703 0x0703	V/F SVC FVC RW, RUN
F7-04	Отображение параметров в процессе остановки	от 0x0001 до 0x1FFF Бит00: Задание частоты, Гц 0001 Бит01: Напряжение шины DC, В 0002 Бит02: Состояние входов DI 0004 Бит03: Состояние выходов DO 0008 Бит04: Напряжение AI1, В 0010 Бит05: Напряжение AI2, В 0020 Бит06: Задание ПИД 0040 Бит07: Обратная связь ПИД 0080 Бит08: Текущее значение счетчика 0100 Бит09: Текущее значение длины 0200 Бит10: Пользовательская скорость 0400 Бит11: Текущий этап профиля скорости 0800 Бит12: Задание импульсов на DI5, кГц 1000 Бит13~Бит15: Резерв	0x0043	0xF704 0x0704	V/F SVC FVC RW, RUN

Код	Название параметра	Диапазон значений	По ум.	Адрес EEPROM RAM	Атрибут
F7-05	Кратность изменения частоты кнопками Вверх/Вниз	0: По умолчанию 1: 0,1 Гц 2: 0,5 Гц 3: 1 Гц 4: 2 Гц 5: 4 Гц 6: 5 Гц 7: 8 Гц 8: 10 Гц	0	0xF705 0x0705	V/F SVC FVC RW, RUN
F7-06	Отображение параметров 2 строки в процессе работы (Внешняя панель)	0~15 соответствует F7-02 Бит0~Бит15 16~31 соответствует F7-03 Бит0~Бит15	4	0xF706 0x0706	V/F SVC FVC RW, RUN
F7-07	Отображение параметров 2 строки в процессе остановки (Внешняя панель)	0~14 соответствует F7-04 Бит0~Бит14	1	0xF707 0x0707	V/F SVC FVC RW, RUN
F7-08 ~ F7-10	Резерв	-	-	0xF708 0x0708	RO
F7-11	Отображение частоты на дисплее при векторном управлении	0: Текущая частота на выходе 1: Задание частоты	0	0xF70B 0x070B	V/F SVC FVC RW, RUN
F7-12	Смена режима отображения параметра кнопками Вверх/Вниз	0: Отобразить задание параметра 1: Отобразить текущее значение параметра	0	0xF70C 0x070C	V/F SVC FVC RW, RUN
F7-13	Версия прошивки кнопочной панели	-	##	0xF70D 0x070D	V/F SVC FVC PT
Группа F8: Дополнительные функции					
F8-00	Скрыть дополнительные группы параметров	0: Скрыть дополнительные группы параметров A1~AA 1: Отобразить дополнительные группы параметров A1~AA	1	0xF800 0x0800	V/F SVC FVC RW, RUN
F8-01	Пароль пользователя	0~65535	0	0xF801 0x0801	V/F SVC FVC RW, RUN
F8-02	Резерв	-	-	0xF802 0x0802	RO
F8-03	Работа на нулевой скорости	0: Отключение ПЧ 1: Работа 2: Торможение постоянным током с величиной F1-08	0	0xF803 0x0803	V/F SVC FVC RW, RUN

Код	Название параметра	Диапазон значений	По ум.	Адрес EEPROM RAM	Атрибут
F8-04	Уставка общего времени включения	0~65530 ч	0 ч	0xF804 0x0804	V/F SVC FVC RW, RUN
F8-05	Резерв	-	-	0xF805 0x0805	RO
F8-06	Уставка температуры радиатора	0~100°C	75°C	0xF806 0x0806	V/F SVC FVC RW, RUN
F8-07	Уставка, соответствующая нулевому току преобразователя частоты	0,0~300,0%	10,00%	0xF807 0x0807	V/F SVC FVC RW, RUN
F8-08	Задержка перед переходом в состояние нулевого тока	0,01~300,00 с	1,00 с	0xF808 0x0808	V/F SVC FVC RW, RUN, FI
F8-09 ~ F8-10	Резерв	-	-		RO
F8-11	Уровень тока 1	0,0~300,0%	100,00%	0xF80B 0x080B	V/F SVC FVC RW, RUN
F8-12	Продолжительность действия уровня тока 1	0,0~300,0%	0,00%	0xF80C 0x080C	V/F SVC FVC RW, RUN
F8-13	Уровень тока 2	20,0~300,0%	100,00%	0xF80D 0x080D	V/F SVC FVC RW, RUN
F8-14	Продолжительность действия уровня тока 2	0,0~300,0%	0,00%	0xF80E 0x080E	V/F SVC FVC RW, RUN
F8-15	Управление вентилятором охлаждения	0: Вентилятор работает постоянно 1: Вентилятор работает при работе ПЧ 2: Вентилятор работает при температуре радиатора свыше 50°C	1	0xF80F 0x080F	V/F SVC FVC RW, INH
F8-16	Уставка частоты 1 (FRT1)	0,00 Гц ~ A0-00	50,00 Гц	0xF810 0x0810	V/F SVC FVC RW, RUN
F8-17	Диапазон работы на уставке частоты 1	0,0~100,0%	0,00%	0xF811 0x0811	V/F SVC FVC RW, RUN
F8-18	Уставка частоты 2 (FRT1)	0,00 Гц ~ A0-00	50,00 Гц	0xF812 0x0812	V/F SVC FVC RW, RUN
F8-19	Диапазон работы на уставке частоты 2	0,0~100,0%	0,00%	0xF813 0x0813	V/F SVC FVC RW, RUN

Код	Название параметра	Диапазон значений	По ум.	Адрес EEPROM RAM	Атрибут
F8-20	Порог частоты 1 (FDT1)	0,00 Гц ~ A0-00	50,00 Гц	0xF814 0x0814	V/F SVC FVC RW, RUN
F8-21	Гистерезис пороговой частоты 1 (FDTH1)	0,0~100,0%	5,00%	0xF815 0x0815	V/F SVC FVC RW, RUN
F8-22	Порог частоты 2 (FDT2)	0,00 Гц ~ A0-00	50,00 Гц	0xF816 0x0816	V/F SVC FVC RW, RUN
F8-23	Гистерезис пороговой частоты 2 (FDTH2)	0,0~100,0%	5,00%	0xF817 0x0817	V/F SVC FVC RW, RUN
F8-24	Амплитуда отклонения заданной частоты	0,0~100,0%	0,00%	0xF818 0x0818	V/F SVC FVC RW, RUN
F8-25	Работа при задании ниже минимального ограничения частоты	0: Работа на частоте минимального ограничения F0-11 1: Остановка 2: Работа на частоте 0 Гц	0	0xF819 0x0819	V/F SVC FVC RW, RUN
F8-26	Задержка остановки работы при задании частоты ниже минимального ограничения	0,0~600,0 с	0,0 с	0xF81A 0x081A	V/F SVC FVC RW, RUN
F8-27	Задержка смены направления вращения при переходе через 0 частоту	0,0~3000,0 с	0,0 с	0xF81B 0x081B	V/F SVC FVC RW, RUN
F8-28	Уставка общего времени наработки	0~65000 ч	0 ч	0xF81C 0x081C	V/F SVC FVC RW, RUN
F8-29	Функция контроля времени наработки	0: Отключена 1: Включена	0	0xF81D 0x081D	V/F SVC FVC RW, INH
F8-30	Источник задания текущего времени наработки	0: Цифровое задание F8-31 1: Аналоговый вход AI1 2: Аналоговый вход AI2	0	0xF81E 0x081E	V/F SVC FVC RW, INH
F8-31	Цифровое задание текущего времени наработки	0,0~6500,0 мин	0,0 мин	0xF81F 0x081F	V/F SVC FVC RW, RUN
F8-32	Отсчет времени для высокого состояния входов	0,0~6000,0 с	2,0 с	0xF820 0x0820	V/F SVC FVC RW, RUN
F8-33	Отсчет времени для низкого состояния входов	0,0~6000,0 с	2,0 с	0xF821 0x0821	V/F SVC FVC RW, RUN
F8-34	Автозапуск после подачи питания	0: Не активен 1: Активен	1	0xF822 0x0822	V/F SVC FVC RW, RUN

Код	Название параметра	Диапазон значений	По ум.	Адрес EEPROM RAM	Атрибут
F8-35	Задержка запуска после подачи питания	0,0~60,0 с	0,0 с	0xF823 0x0823	V/F SVC FVC RW, RUN
F8-36	Коэффициент преобразования пользовательской скорости U1-20	0,001~655,00	1	0xF824 0x0824	V/F SVC FVC RW, RUN
F8-37	Коэффициент коррекции отображения скорости вращения U1-18	0,0010~3,0000	1	0xF825 0x0825	V/F SVC FVC RW, RUN
F8-38	Коэффициент пересчета в линейную скорость	0,001~655,00	1	0xF826 0x0826	V/F SVC FVC RW, RUN
F8-39	Коэффициент коррекции отображения выходной мощности U1-05	0,001~3,000	1	0xF827 0x0827	V/F SVC FVC RW, RUN
F8-40	Пароль блокировки по достижению заданного времени наработки	0~65535	1	0xF828 0x0828	V/F SVC FVC RW, RUN
F8-41	Уставка времени наработки	0~65000	1 ч	0xF829 0x0829	V/F SVC FVC RW, RUN
F8-42	Общее время наработки	0~65530	1 ч	0xF82A 0x082A	V/F SVC FVC RW, RUN
Группа F9: Защитные функции					
F9-00	Защита от перегрузки двигателя	0: Отключена 1: Включена	1	0xF900 0x0900	V/F SVC FVC RW, RUN
F9-01	Коэффициент чувствительности защиты от перегрузки	0,10~10,00	1	0xF901 0x0901	V/F SVC FVC RW, RUN
F9-02	Коэффициент срабатывания предупреждения о перегрузке	50~100%	0,8	0xF902 0x0902	V/F SVC FVC RW, RUN
F9-03	Защита от перегрузки преобразователя частоты	0: Отключена 1: Включена	1	0xF903 0x0903	V/F SVC FVC RW, RUN
F9-04	Коэффициент величины тока функции защиты от перегрузки двигателя	100~200%	100%	0xF904 0x0904	V/F SVC FVC RW, RUN

Код	Название параметра	Диапазон значений	По ум.	Адрес EEPROM RAM	Атрибут
F9-05	Защита от короткого замыкания на землю	0: Отключена 1: Включена	1	0xF905 0x0905	V/F SVC FVC RW, RUN
F9-06	Кр регулятора напряжения звена DC	от 0 до 100	30	0xF906 0x0906	V/F SVC FVC RW, RUN
F9-07	Уставка повышенного напряжения звена DC	200,0~850,0 В	760,0 В	0xF907 0x0907	V/F SVC FVC RW, INH
F9-08	Допустимое отклонение от уставки повышенного напряжения звена DC	0,0~50,0%	10,00%	0xF908 0x0908	V/F SVC FVC RW, RUN
F9-09	Режим защиты от повышенного напряжения в звене DC	0: Не активен 1: Ограничение выходной частоты 2: Ограничение выходного напряжения	1	0xF909 0x0909	V/F SVC FVC RW, INH
F9-10	Уставка величины перенапряжения для режима защиты с ограничением выходного напряжения	1,0~150,0%	100,00%	0xF90A 0x090A	V/F SVC FVC RW, INH
F9-11 ~ F9-13	Резерв	-	-	-	RO
F9-14	Защита от потери питающей фазы	0: Отключена 1: Включена	1	0xF90E 0x090E	V/F SVC FVC RW, RUN
F9-15	Защита от потери выходной фазы	0: Отключена 1: Включена	1	0xF90F 0x090F	V/F SVC FVC RW, RUN
F9-16	Автоматический сброс ошибки пониженного напряжения	0: Сброс ошибки производится вручную 1: Автоматический сброс ошибки по достижении напряжения приемлемого уровня	0	0xF910 0x0910	V/F SVC FVC RW, RUN
F9-17	Количество попыток автосброса	от 0 до 20	0	0xF911 0x0911	V/F SVC FVC RW, RUN
F9-18	Интервал между попытками автосброса	от 0,1 до 100,0 с	1,0 с	0xF912 0x0912	V/F SVC FVC RW, RUN
F9-19	Состояние реле (F6-00 = 2,45) во время автосброса	0: Не реагировать 1: Переключать состояние	0	0xF913 0x0913	V/F SVC FVC RW, RUN

Код	Название параметра	Диапазон значений	По ум.	Адрес EEPROM RAM	Атрибут
F9-20	Маскирование ошибок 1	0~22202 Ед.: Перегрузка двигателя Err15 0: Остановка самовыбегом 1: Остановка в соответствии с режимом остановки 2: Продолжение работы Десят.: Зарезервировано Сот.: Ошибка потери входной фазы Err12 Тыс.: Ошибка потери выходной фазы Err13 Десят. тыс.: Ошибка чтения/записи Err25	0x00000	0xF914 0x0914	V/F SVC FVC RW, RUN
F9-21	Маскирование ошибок 2	0~22222 Ед.: Ошибка связи Err23 0: Остановка самовыбегом 1: Остановка в соответствии с режимом остановки 2: Продолжение работы Десят.: Внешняя ошибка Err21 Сот.: Отклонение от заданной скорости Err19 Тыс.: Пользовательская ошибка 1 Err49 Десят. тыс.: Пользовательская ошибка 2 Err50	0x00000	0xF915 0x0915	V/F SVC FVC RW, RUN
F9-22	Маскирование ошибок 3	0~22222 Ед.: Потеря обратной связи ПИД Err26 0: Остановка самовыбегом 1: Остановка в соответствии с режимом остановки 2: Продолжение работы Десят.: Защита от пониженной нагрузки Err18 Сот.: Зарезервировано Тыс.: Текущая наработка Err30 Десят. тыс.: Общее время наработки Err31	0x00000	0xF916 0x0916	V/F SVC FVC RW, RUN
F9-23	Резерв	-	-	0xF917 0x0917	RO
F9-24	Задание частоты при обнаружении ошибки	0: Текущая рабочая частота 1: Задание частоты 2: Максимальное ограничение частоты F0-09 3: Минимальное ограничение частоты 4: Резервная частота при возникновении ошибки (F9-25)	1	0xF918 0x0918	V/F SVC FVC RW, RUN

Код	Название параметра	Диапазон значений	По ум.	Адрес EEPROM RAM	Атрибут
F9-25	Резервная частота при возникновении ошибки	0,0~100,0%	100,00%	0xF919 0x0919	V/F SVC FVC RW, RUN
F9-26	Величина допустимого отклонения от заданной скорости	0,0~100,0%	20,00%	0xF91A 0x091A	V/F SVC FVC RW, RUN
F9-27	Время отклонения скорости от заданной за пределами допустимого диапазона	0,0~100,0 с	0,0 с	0xF91B 0x091B	V/F SVC FVC RW, RUN
F9-28	Превышение максимальной скорости вращения	0,0~100,0%	20,00%	0xF91C 0x091C	V/F SVC FVC RW, RUN
F9-29	Длительность превышения максимальной скорости вращения	0,0~100,0 с	2,0 с	0xF91D 0x091D	V/F SVC FVC RW, RUN
F9-30	Резерв	-	-	0xF91E 0x091E	RO
F9-31	Температура перегрева двигателя	0~160°C	120°C	0xF91F 0x091F	V/F SVC FVC RW, RUN
F9-32	Датчик температуры двигателя	0: Отключен 1: Включен	0	0xF920 0x0920	V/F SVC FVC RW, RUN
F9-33	Защита от потери нагрузки двигателя	0: Отключена 1: Включена	0	0xF921 0x0921	V/F SVC FVC RW, RUN
F9-34	Уставка тока срабатывания защиты от потери нагрузки	0,0~80,0%	20,00%	0xF922 0x0922	V/F SVC FVC RW, INH
F9-35	Длительность потери нагрузки	0,0~100,0 с	5,0 с	0xF923 0x0923	V/F SVC FVC RW, RUN
Группа FA: ПИД регулятор					
FA-00	Пропорциональная составляющая Kp1	от 0,0 до 100,0	20	0xFA00 0x0A00	V/F SVC FVC RW, RUN
FA-01	Интегральная составляющая Ti1	от 0,01 с до 10,00 с	2,00 с	0xFA01 0x0A01	V/F SVC FVC RW, RUN
FA-02	Дифференциальная составляющая Td1	от 0,000 с до 10,000 с	0,000 с	0xFA02 0x0A02	V/F SVC FVC RW, RUN

Код	Название параметра	Диапазон значений	По ум.	Адрес EEPROM RAM	Атрибут
FA-03	Источник задания ПИД	0: Цифровое задание ПИД FA-07 1: Аналоговый вход AI1 2: Аналоговый вход AI2 3: Сетевой интерфейс 4: Вход импульсной последовательности DI5 5: Профиль скоростей (меню FC) 6: Кнопки Вверх/Вниз для изменения FA-07 (активно при F0-03 = 6)	0	0xFA03 0x0A03	V/F SVC FVC RW, RUN
FA-04	Источник задания обратной связи ПИД	0: Аналоговый вход AI1 1: Аналоговый вход AI2 2: Разница значений AI1-AI2 3: Сетевой интерфейс 4: Вход импульсной последовательности DI5 5: Сумма AI1 + AI2 6: Наибольшее из AI1/AI2 - MAX(AI1 , AI2) 7: Наименьшее из AI1/AI2 - MIN(AI1 , AI2) 8: Цифровое задание FA-09	0	0xFA04 0x0A04	V/F SVC FVC RW, RUN
FA-05	Начальное значение выхода ПИД	от 0,0% до 100,0%	0,00%	0xFA05 0x0A05	V/F SVC FVC RW, RUN
FA-06	Длительность сохранения начального значения выхода ПИД	от 0,00 с до 650,00 с	0,00 с	0xFA06 0x0A06	V/F SVC FVC RW, RUN
FA-07	Цифровое задание ПИД	от -100,0% до 100,0%	0	0xFA07 0x0A07	V/F SVC FVC RW, RUN
FA-08	Темп изменения задания ПИД	от 0,00 с до 650,00 с	0,00 с	0xFA08 0x0A08	V/F SVC FVC RW, RUN
FA-09	Цифровое задание обратной связи ПИД	от -100,0% до 100,0%	0,00%	0xFA09 0x0A09	V/F SVC FVC RW, RUN
FA-10	Коэффициент масштабирования для отображения задания/обратной связи ПИД U1-14, U1-15	от 0 до 10,000	1	0xFA0A 0x0A0A	V/F SVC FVC RW, RUN
FA-11	Ограничение минимального значения выхода ПИД регулятора при реверсе	от 0,00 Гц до F0-10	0,00 Гц	0xFA0B 0x0A0B	V/F SVC FVC RW, RUN

Код	Название параметра	Диапазон значений	По ум.	Адрес EEPROM RAM	Атрибут
FA-12	Инверсия задания ПИД	0: Вперед 1: Реверс	0	0xFA0C 0x0A0C	V/F SVC FVC RW, RUN
FA-13	Допустимое отклонение выхода ПИД регулятора	от 0,0% до 100,0%	0,00%	0xFA0D 0x0A0D	V/F SVC FVC RW, RUN
FA-14	Ограничение выхода канала дифференциальной составляющей ПИД	от 0,00% до 100,00%	0,10%	0xFA0E 0x0A0E	V/F SVC FVC RW, RUN
FA-15	Фильтр обратной связи ПИД	от 0,00 с до 60,00 с	0,00 с	0xFA0F 0x0A0F	V/F SVC FVC RW, RUN, FI
FA-16	Уставка потери обратной связи ПИД	от 0,0% до 100,0%	0,00%	0xFA10 0x0A10	V/F SVC FVC RW, RUN
FA-17	Время потери обратной связи ПИД	от 0,0 с до 3600,0 с	0 с	0xFA11 0x0A11	V/F SVC FVC RW, RUN
FA-18	Пропорциональная составляющая Kp2	от 0,0 до 100,0	20	0xFA12 0x0A12	V/F SVC FVC RW, RUN
FA-19	Интегральная составляющая Ti2	от 0,01 с до 10,00 с	2,00 с	0xFA13 0x0A13	V/F SVC FVC RW, RUN
FA-20	Дифференциальная составляющая Td2	от 0,000 с до 10,000 с	0,000 с	0xFA14 0x0A14	V/F SVC FVC RW, RUN
FA-21	Источник команды на смену параметров ПИД	0: Нет смены 1: Дискретный вход DI 2: Автоматическая смена по величине допустимого отклонения FA-22, FA-23	0	0xFA15 0x0A15	V/F SVC FVC RW, RUN
FA-22	Уставка отклонения 1	от 0,0% до FA-23	20,00%	0xFA16 0x0A16	V/F SVC FVC RW, RUN
FA-23	Уставка отклонения 2	от FA-22 до 100,0%	80,00%	0xFA17 0x0A17	V/F SVC FVC RW, RUN
FA-24	Максимально допустимое отклонение выхода ПИД между двумя наборами параметров в прямом направлении	от 0,00% до 100,00%	1,00%	0xFA18 0x0A18	V/F SVC FVC RW, RUN
FA-25	Максимально допустимое отклонение выхода ПИД между двумя наборами параметров в обратном направлении	от 0,00% до 100,00%	1,00%	0xFA19 0x0A19	V/F SVC FVC RW, RUN

Код	Название параметра	Диапазон значений	По ум.	Адрес EEPROM RAM	Атрибут
FA-26	Фильтр выхода ПИД	от 0,00 с до 60,00 с	0,00 с	0xFA1A 0x0A1A	V/F SVC FVC RW, RUN, FI
FA-27	Отключение интегральной составляющей ПИД	Ед.: Отключение Ki 0: Активно 1: Не активно Десят.: Отключение Ki при достижении выходного сигнала минимального ограничения 0: Не активно 1: Активно	0x00	0xFA1B 0x0A1B	V/F SVC FVC RW, RUN
FA-28	Работа ПИД при остановке работы преобразователя частоты	0: При остановке преобразователя частоты ПИД не активен 1: ПИД продолжает работу при остановке преобразователя частоты	0	0xFA1C 0x0A1C	V/F SVC FVC RW, RUN
FA-29	Функция сна	0: Отключена 1: Запускается сигналом цифрового входа DI 2: Запускается величиной ошибки на входе ПИД 3: Запускается при достижении уставки частоты сна FA-30	0	0xFA1D 0x0A1D	V/F SVC FVC RW, RUN
FA-30	Частота сна	от 0,00 Гц до A0-00	0,00 Гц	0xFA1E 0x0A1E	V/F SVC FVC RW, RUN
FA-31	Задержка перед переходом в состояние сна	от 0,0 с до 3600,0 с	20,0 с	0xFA1F 0x0A1F	V/F SVC FVC RW, RUN
FA-32	Отклонение от частоты сна для пробуждения	от 0,0% до 100,0%	10,00%	0xFA20 0x0A20	V/F SVC FVC RW, RUN
FA-33	Задержка перед выходом из состояния сна	от 0,0 с до 3600,0 с	0,5 с	0xFA21 0x0A21	V/F SVC FVC RW, RUN
FA-34	Частота перед переходом в состояние сна	0: Выход ПИД 1: Частота сна FA-30	0	0xFA22 0x0A22	V/F SVC FVC RW, RUN

Код	Название параметра	Диапазон значений	По ум.	Адрес EEPROM RAM	Атрибут
Группа Fb: Дополнительные функции 2					
Fb-00	Режим функции маятника	0: Качения относительно заданной частоты 1: Качения относительно максимальной частоты A0-00	0	0xFB00 0x0B00	V/F SVC FVC RW, RUN
Fb-01	Амплитуда качания	от 0,0% до 100,0%	0,00%	0xFB01 0x0B01	V/F SVC FVC RW, RUN
Fb-02	Продолжительность одного цикла	от 0,1 с до 3000,0 с	10,0 с	0xFB02 0x0B02	V/F SVC FVC RW, RUN
Fb-03	Частота перехода	от 0,0% до 50,0%	0,00%	0xFB03 0x0B03	V/F SVC FVC RW, RUN
Fb-04	Заданная длина	от 0 м до 65535 м	1000 м	0xFB04 0x0B04	V/F SVC FVC RW, RUN
Fb-05	Текущая длина	от 0 м до 65535 м	0 м	0xFB05 0x0B05	V/F SVC FVC RW, RUN
Fb-06	Заданное значение счетчика 1	от 1 до 65535	1000	0xFB06 0x0B06	V/F SVC FVC RW, RUN
Fb-07	Заданное значение счетчика 2	от 1 до 65535	1000	0xFB07 0x0B07	V/F SVC FVC RW, RUN
Fb-08	Количество импульсов на 1 метр длины	от 0,1 до 6553,5	100	0xFB08 0x0B08	V/F SVC FVC RW, RUN
Fb-09	Темп нарастания частоты маятника	от 0,1% до 100,0%	50,00%	0xFB09 0x0B09	V/F SVC FVC RW, RUN
Группа FC: Профиль скорости и предустановленные скорости					
FC-00	Предустановленная скорость 0	от -100,0% до 100,0%	0,00%	0xFC00 0x0C00	V/F SVC FVC RW, RUN
FC-01	Предустановленная скорость 1	от -100,0% до 100,0%	0,00%	0xFC01 0x0C01	V/F SVC FVC RW, RUN
FC-02	Предустановленная скорость 2	от -100,0% до 100,0%	0,00%	0xFC02 0x0C02	V/F SVC FVC RW, RUN
FC-03	Предустановленная скорость 3	от -100,0% до 100,0%	0,00%	0xFC03 0x0C03	V/F SVC FVC RW, RUN

Код	Название параметра	Диапазон значений	По ум.	Адрес EEPROM RAM	Атрибут
FC-04	Предустановленная скорость 4	от -100,0% до 100,0%	0,00%	0xFC04 0x0C04	V/F SVC FVC RW, RUN
FC-05	Предустановленная скорость 5	от -100,0% до 100,0%	0,00%	0xFC05 0x0C05	V/F SVC FVC RW, RUN
FC-06	Предустановленная скорость 6	от -100,0% до 100,0%	0,00%	0xFC06 0x0C06	V/F SVC FVC RW, RUN
FC-07	Предустановленная скорость 7	от -100,0% до 100,0%	0,00%	0xFC07 0x0C07	V/F SVC FVC RW, RUN
FC-08	Предустановленная скорость 8	от -100,0% до 100,0%	0,00%	0xFC08 0x0C08	V/F SVC FVC RW, RUN
FC-09	Предустановленная скорость 9	от -100,0% до 100,0%	0,00%	0xFC09 0x0C09	V/F SVC FVC RW, RUN
FC-10	Предустановленная скорость 10	от -100,0% до 100,0%	0,00%	0xFC0A 0x0C0A	V/F SVC FVC RW, RUN
FC-11	Предустановленная скорость 11	от -100,0% до 100,0%	0,00%	0xFC0B 0x0C0B	V/F SVC FVC RW, RUN
FC-12	Предустановленная скорость 12	от -100,0% до 100,0%	0,00%	0xFC0C 0x0C0C	V/F SVC FVC RW, RUN
FC-13	Предустановленная скорость 13	от -100,0% до 100,0%	0,00%	0xFC0D 0x0C0D	V/F SVC FVC RW, RUN
FC-14	Предустановленная скорость 14	от -100,0% до 100,0%	0,00%	0xFC0E 0x0C0E	V/F SVC FVC RW, RUN
FC-15	Предустановленная скорость 15	от -100,0% до 100,0%	0,00%	0xFC0F 0x0C0F	V/F SVC FVC RW, RUN
FC-16	Режим профиля скорости	0: Выполнение одного цикла 1: Работа на скорости последнего этапа после выполнения одного цикла 2: Циклическое повторение	0	0xFC10 0x0C10	V/F SVC FVC RW, RUN
FC-17	Сохранение текущего этапа профиля скорости	0: Этапы не сохраняются после команды на остановку и выключения питания ПЧ 1: Этапы сохраняются после выключения питания ПЧ, но не сохраняются после команды на остановку	0	0xFC11 0x0C11	V/F SVC FVC RW, RUN

Код	Название параметра	Диапазон значений	По ум.	Адрес EEPROM RAM	Атрибут
		2: Этапы сохраняются после команды на остановку, но не сохраняются после выключения питания ПЧ 3: Этапы сохраняются после команды на остановку и выключения питания ПЧ			
FC-18	Время работы на этапе 0	от 0,0 до 6500,0	0	0xFC12 0x0C12	V/F SVC FVC RW, RUN
FC-19	Темп ускорения/замедления этапа 0	0...3 (см. FC-52)	0	0xFC13 0x0C13	V/F SVC FVC RW, RUN
FC-20	Время работы на этапе 1	от 0,0 до 6500,0	0	0xFC14 0x0C14	V/F SVC FVC RW, RUN
FC-21	Темп ускорения/замедления этапа 1	0...3 (см. FC-52)	0	0xFC15 0x0C15	V/F SVC FVC RW, RUN
FC-22	Время работы на этапе 2	от 0,0 до 6500,0	0	0xFC16 0x0C16	V/F SVC FVC RW, RUN
FC-23	Темп ускорения/замедления этапа 2	0...3 (см. FC-52)	0	0xFC17 0x0C17	V/F SVC FVC RW, RUN
FC-24	Время работы на этапе 3	от 0,0 до 6500,0	0	0xFC18 0x0C18	V/F SVC FVC RW, RUN
FC-25	Темп ускорения/замедления этапа 3	0...3 (см. FC-52)	0	0xFC19 0x0C19	V/F SVC FVC RW, RUN
FC-26	Время работы на этапе 4	от 0,0 до 6500,0	0	0xFC1A 0x0C1A	V/F SVC FVC RW, RUN
FC-27	Темп ускорения/замедления этапа 4	0...3 (см. FC-52)	0	0xFC1B 0x0C1B	V/F SVC FVC RW, RUN
FC-28	Время работы на этапе 5	от 0,0 до 6500,0	0	0xFC1C 0x0C1C	V/F SVC FVC RW, RUN
FC-29	Темп ускорения/замедления этапа 5	0...3 (см. FC-52)	0	0xFC1D 0x0C1D	V/F SVC FVC RW, RUN
FC-30	Время работы на этапе 6	от 0,0 до 6500,0	0	0xFC1E 0x0C1E	V/F SVC FVC RW, RUN
FC-31	Темп ускорения/замедления этапа 6	0...3 (см. FC-52)	0	0xFC1F 0x0C1F	V/F SVC FVC RW, RUN

Код	Название параметра	Диапазон значений	По ум.	Адрес EEPROM RAM	Атрибут
FC-32	Время работы на этапе 7	от 0,0 до 6500,0	0	0xFC20 0x0C20	V/F SVC FVC RW, RUN
FC-33	Темп ускорения/замедления этапа 7	0...3 (см. FC-52)	0	0xFC21 0x0C21	V/F SVC FVC RW, RUN
FC-34	Время работы на этапе 8	от 0,0 до 6500,0	0	0xFC22 0x0C22	V/F SVC FVC RW, RUN
FC-35	Темп ускорения/замедления этапа 8	0...3 (см. FC-52)	0	0xFC23 0x0C23	V/F SVC FVC RW, RUN
FC-36	Время работы на этапе 9	от 0,0 до 6500,0	0	0xFC24 0x0C24	V/F SVC FVC RW, RUN
FC-37	Темп ускорения/замедления этапа 9	0...3 (см. FC-52)	0	0xFC25 0x0C25	V/F SVC FVC RW, RUN
FC-38	Время работы на этапе 10	от 0,0 до 6500,0	0	0xFC26 0x0C26	V/F SVC FVC RW, RUN
FC-39	Темп ускорения/замедления этапа 10	0...3 (см. FC-52)	0	0xFC27 0x0C27	V/F SVC FVC RW, RUN
FC-40	Время работы на этапе 11	от 0,0 до 6500,0	0	0xFC28 0x0C28	V/F SVC FVC RW, RUN
FC-41	Темп ускорения/замедления этапа 11	0...3 (см. FC-52)	0	0xFC29 0x0C29	V/F SVC FVC RW, RUN
FC-42	Время работы на этапе 12	от 0,0 до 6500,0	0	0xFC2A 0x0C2A	V/F SVC FVC RW, RUN
FC-43	Темп ускорения/замедления этапа 12	0...3 (см. FC-52)	0	0xFC2B 0x0C2B	V/F SVC FVC RW, RUN
FC-44	Время работы на этапе 13	от 0,0 до 6500,0	0	0xFC2C 0x0C2C	V/F SVC FVC RW, RUN
FC-45	Темп ускорения/замедления этапа 13	0...3 (см. FC-52)	0	0xFC2D 0x0C2D	V/F SVC FVC RW, RUN
FC-46	Время работы на этапе 14	от 0,0 до 6500,0	0	0xFC2E 0x0C2E	V/F SVC FVC RW, RUN
FC-47	Темп ускорения/замедления этапа 14	0...3 (см. FC-52)	0	0xFC2F 0x0C2F	V/F SVC FVC RW, RUN

Код	Название параметра	Диапазон значений	По ум.	Адрес EEPROM RAM	Атрибут
FC-48	Время работы на этапе 15	от 0,0 до 6500,0	0	0xFC30 0x0C30	V/F SVC FVC RW, RUN
FC-49	Темп ускорения/замедления этапа 15	0...3 (см. FC-52)	0	0xFC31 0x0C31	V/F SVC FVC RW, RUN
FC-50	Единицы измерения времени	0: Секунды 1: Часы	0	0xFC32 0x0C32	V/F SVC FVC RW, RUN
FC-51	Приоритет предустановленных скоростей	0: Нет 1: Да	1	0xFC33 0x0C33	V/F SVC FVC RW, RUN
FC-52	Темп ускорения/замедления для предустановленных скоростей	0: Темп ускорения/замедления 1 1: Темп ускорения/замедления 2 2: Темп ускорения/замедления 3 3: Темп ускорения/замедления 4	0	0xFC34 0x0C34	V/F SVC FVC RW, RUN
FC-53	Единицы измерения скоростей FC-00...FC-15	0: % 1: Гц	1	0xFC35 0x0C35	V/F SVC FVC RW, RUN
FC-54	Резерв	-	-	0xFC36 0x0C36	V/F SVC FVC RO
FC-55	Источник задания предустановленной скорости 0	0: Параметр FC-00 1: Аналоговый вход AI1 2: Аналоговый вход AI2 3: Вход импульсной последовательности DI5 4: Выход ПИД регулятора 5: Цифровое задание частоты F0-07, изменяемое с помощью кнопок Вверх/Вниз	0	0xFC37 0x0C37	V/F SVC FVC RW, RUN
Группа FD: Коммуникационные настройки					
Fd-00	Скорость передачи данных	Ед.: Скорость Modbus-RTU 0: 300 бит/с 1: 600 бит/с 2: 1200 бит/с 3: 2400 бит/с 4: 4800 бит/с 5: 9600 бит/с 6: 19200 бит/с 7: 38400 бит/с Десят.: Скорость CANOpen 0: 125K 1: 250K 2: 500K 3: 800K 4: 1M	25	0xFD00 0x0D00	V/F SVC FVC RW, RUN

Код	Название параметра	Диапазон значений	По ум.	Адрес EEPROM RAM	Атрибут
Fd-01	Формат данных	0: 8 бит, без проверки четности, 2 стоп бита (8-N-2) 1: 8 бит, проверка на четность, 1 стоп бит (8-E-1) 2: 8 бит, проверка на нечетность, 1 стоп бит (8-O-1) 3: 8 бит, без проверки четности, 1 стоп бит (8-N-1)	0	0xFD01 0x0D01	V/F SVC FVC RW, RUN
Fd-02	Адрес устройства	от 0 до 247 (0 для ширококвещательных сообщений) 0...127 для Profibus-DP	1	0xFD02 0x0D02	V/F SVC FVC RW, RUN
Fd-03	Задержка ответа	от 0 мс до 30 мс	Фоновая	0xFD03 0x0D03	V/F SVC FVC RW, RUN
Fd-04	Таймаут сообщений	от 0,0 с до 30,0 с	0,0 с	0xFD04 0x0D04	V/F SVC FVC RW, RUN
Fd-05	Формат Modbus	0: Стандартный MODBUS-RTU 1: Нестандартный MODBUS-RTU	0	0xFD05 0x0D05	V/F SVC FVC RW, RUN
Fd-06	Коммуникационный интерфейс	0: Modbus RTU 1: Profibus-DP 2: CANopen 3: Profinet 4: Modbus TCP 5: EtherCAT	0	0xFD06 0x0D06	V/F SVC FVC RW, INH
Fd-07 ~ Fd-09	Резерв	-	-		
Fd-10	Получение PZD3	0~65535	0	0xFD0A 0x0D0A	V/F SVC FVC RW, RUN
Fd-11	Получение PZD4	0~65535	0	0xFD0B 0x0D0B	V/F SVC FVC RW, RUN
Fd-12	Получение PZD5	0~65535	0	0xFD0C 0x0D0C	V/F SVC FVC RW, RUN
Fd-13	Получение PZD6	0~65535	0	0xFD0D 0x0D0D	V/F SVC FVC RW, RUN
Fd-14	Получение PZD7	0~65535	0	0xFD0E 0x0D0E	V/F SVC FVC RW, RUN
Fd-15	Получение PZD8	0~65535	0	0xFD0F 0x0D0F	V/F SVC FVC RW, RUN

Код	Название параметра	Диапазон значений	По ум.	Адрес EEPROM RAM	Атрибут
Fd-16	Получение PZD9	0~65535	0	0xFD10 0x0D10	V/F SVC FVC RW, RUN
Fd-17	Получение PZD10	0~65535	0	0xFD11 0x0D11	V/F SVC FVC RW, RUN
Fd-18	Получение PZD11	0~65535	0	0xFD12 0x0D12	V/F SVC FVC RW, RUN
Fd-19	Получение PZD12	0~65535	0	0xFD13 0x0D13	V/F SVC FVC RW, RUN
Fd-20	Отправление PZD3	0~65535	0	0xFD14 0x0D14	V/F SVC FVC RW, RUN
Fd-21	Отправление PZD4	0~65535	0	0xFD15 0x0D15	V/F SVC FVC RW, RUN
Fd-22	Отправление PZD5	0~65535	0	0xFD16 0x0D16	V/F SVC FVC RW, RUN
Fd-23	Отправление PZD6	0~65535	0	0xFD17 0x0D17	V/F SVC FVC RW, RUN
Fd-24	Отправление PZD7	0~65535	0	0xFD18 0x0D18	V/F SVC FVC RW, RUN
Fd-25	Отправление PZD8	0~65535	0	0xFD19 0x0D19	V/F SVC FVC RW, RUN
Fd-26	Отправление PZD9	0~65535	0	0xFD1A 0x0D1A	V/F SVC FVC RW, RUN
Fd-27	Отправление PZD10	0~65535	0	0xFD1B 0x0D1B	V/F SVC FVC RW, RUN
Fd-28	Отправление PZD11	0~65535	0	0xFD1C 0x0D1C	V/F SVC FVC RW, RUN
Fd-29	Отправление PZD12	0~65535	0	0xFD1D 0x0D1D	V/F SVC FVC RW, RUN
Fd-30	1 байт IP адреса	0~255	192	0xFD1E 0x0D1E	V/F SVC FVC RW, RUN
Fd-31	2 байт IP адреса	0~255	168	0xFD1F 0x0D1F	V/F SVC FVC RW, RUN

Код	Название параметра	Диапазон значений	По ум.	Адрес EEPROM RAM	Атрибут
Fd-32	3 байт IP адреса	0~255	1	0xFD20 0x0D20	V/F SVC FVC RW, RUN
Fd-33	4 байт IP адреса	0~255	123	0xFD21 0x0D21	V/F SVC FVC RW, RUN
Fd-34	1 байт маски подсети	0~255	255	0xFD22 0x0D22	V/F SVC FVC RW, RUN
Fd-35	2 байт маски подсети	0~255	255	0xFD23 0x0D23	V/F SVC FVC RW, RUN
Fd-36	3 байт маски подсети	0~255	255	0xFD24 0x0D24	V/F SVC FVC RW, RUN
Fd-37	4 байт маски подсети	0~255	0	0xFD25 0x0D25	V/F SVC FVC RW, RUN
Fd-38	1 байт адреса шлюза	0~255	192	0xFD26 0x0D26	V/F SVC FVC RW, RUN
Fd-39	2 байт адреса шлюза	0~255	168	0xFD27 0x0D27	V/F SVC FVC RW, RUN
Fd-40	3 байт адреса шлюза	0~255	1	0xFD28 0x0D28	V/F SVC FVC RW, RUN
Fd-41	4 байт адреса шлюза	0~255	1	0xFD29 0x0D29	V/F SVC FVC RW, RUN
Группа FE: Управление моментом					
FE-00	Селектор режима	0: Управление скоростью 1: Управление моментом	0	0xFE00 0x0E00	SVC FVC RW, INH
FE-01	Источник ограничения момента	0: Параметр F3-19 1: Аналоговый вход AI1 2: Аналоговый вход AI2 3: Сетевой интерфейс 4: Вход импульсной последовательности DI5	0	0xFE01 0x0E01	SVC FVC RW, INH
FE-02	Источник задания момента	0: Цифровое задание момента FE-03 1: Аналоговый вход AI1 2: Аналоговый вход AI2 3: Сетевой интерфейс 4: Вход импульсной последовательности DI5 5: Наименьшее между AI1/AI2 MIN (AI1, AI2) 6: Наибольшее между AI1/AI2 MAX (AI1, AI2)	0	0xFE02 0x0E02	SVC FVC RW, INH

Код	Название параметра	Диапазон значений	По ум.	Адрес EEPROM RAM	Атрибут
FE-03	Цифровое задание момента	от -200,0% до 200,0%	150,00%	0xFE03 0x0E03	SVC FVC RW, RUN
FE-04	Ограничение частоты в прямом направлении вращения	от 0,00 Гц до A0-00	50,00 Гц	0xFE04 0x0E04	SVC FVC RW, RUN
FE-05	Ограничение частоты в обратном направлении вращения	от 0,00 Гц до A0-00	50,00 Гц	0xFE05 0x0E05	SVC FVC RW, RUN
FE-06	Фильтр в цепи задания момента	от 0,00 с до 10,00 с	0,00 с	0xFE06 0x0E06	SVC FVC RW, RUN, FI
FE-07	Темп ускорения в режиме регулирования момента	от 0,0 с до 1000,0 с	10,0 с	0xFE07 0x0E07	SVC FVC RW, RUN
FE-08	Темп замедления в режиме регулирования момента	от 0,0 с до 1000,0 с	10,0 с	0xFE08 0x0E08	SVC FVC RW, RUN
Группа FF: Зарезервировано					
Группа L0: Выбор двигателя M2					
L0-00	Выбор двигателя	1: Двигатель M1 2: Двигатель M2	1	0xA000 0x4000	V/F SVC FVC RW, INH
L0-01	Темпы ускорений/замедлений для двигателя M2	0: Идентично текущим настройкам M1 1: Темп ускорения/замедления 1 2: Темп ускорения/замедления 2 3: Темп ускорения/замедления 3 4: Темп ускорения/замедления 4	0	0xA001 0x4001	V/F SVC FVC RW, RUN
Группа L1: Параметры двигателя M2					
L1-00	Режим управления двигателя M2	1: Бездатчиковое векторное (SVC) 2: Вольт-частотное управление U/f	2	0xA100 0x4100	V/F SVC FVC RW, INH
L1-01	Номинальная мощность двигателя M2	0,1 ~ 1000,0 кВт	Зависит от модели	0xA101 0x4101	V/F SVC FVC RW, INH
L1-02	Номинальное напряжение двигателя M2	1 ~ 1500 В	Зависит от модели	0xA102 0x4102	V/F SVC FVC RW, INH
L1-03	Номинальный ток двигателя M2	0,01 ~ 600,00 А (для моделей ≤30 кВт) 0,1 ~ 6000,0 А (для моделей >30 кВт)	Зависит от модели	0xA103 0x4103	V/F SVC FVC RW, INH
L1-04	Номинальная частота двигателя M2	от 0,01 до A0-00	Зависит от модели	0xA104 0x4104	V/F SVC FVC RW, INH
L1-05	Номинальная скорость двигателя M2	1 ~ 60000 об/мин	Зависит от модели	0xA105 0x4105	V/F SVC FVC RW, INH

Код	Название параметра	Диапазон значений	По ум.	Адрес EEPROM RAM	Атрибут
L1-06	Число полюсов двигателя M2	от 2 до 64	Зависит от модели	0xA106 0x4106	V/F SVC FVC RO
L1-07	Сопротивление статора двигателя M2	0,001 ~ 65,535Ω	Зависит от модели	0xA107 0x4107	V/F SVC FVC RW, INH
L1-08	Сопротивление ротора двигателя M2	0,001 ~ 65,535Ω	Зависит от модели	0xA108 0x4108	V/F SVC FVC RW, INH
L1-09	Индуктивность намагничивания двигателя M2	0,1 ~ 6553,5 мГн	Зависит от модели	0xA109 0x4109	V/F SVC FVC RW, INH
L1-10	Индуктивность рассеивания двигателя M2	0,01 ~ 655,35 мГн	Зависит от модели	0xA10A 0x410A	V/F SVC FVC RW, INH
L1-11	Ток холостого хода двигателя M2	0,01 А ~ F2-03 (для моделей ≤30 кВт) 0,1 А ~ F2-03 (для моделей >30 кВт)	Зависит от модели	0xA10B 0x410B	V/F SVC FVC RW, INH
L1-12 ~ L1-34	Резерв	-	-	-	RO
L1-35	Темп ускорения автонастройки с вращением	от 1,0 с до 6000,0 с	10,0 с	0xA123 0x4123	V/F SVC FVC RW, RUN
L1-36	Темп замедления автонастройки с вращением	от 1,0 с до 6000,0 с	10,0 с	0xA124 0x4124	V/F SVC FVC RW, RUN
L1-37	Режим автонастройки	0: Не активно 1: Автонастройка без вращения 2: Автонастройка с вращением	0	0xA125 0x4125	V/F SVC FVC RW, INH
Группа L2: Настройки векторного управления двигателя M2					
L2-00	Частота переключения коэффициентов PC 1	от 0,00 до L2-03	5,00 Гц	0xA200 0x4200	SVC FVC RW, RUN
L2-01	Кр регулятора скорости на низкой частоте	от 0,1 до 10,0	4	0xA201 0x4201	SVC FVC RW, RUN
L2-02	Ki регулятора скорости на низкой частоте	от 0,01 с до 10,00 с	0,50 с	0xA202 0x4202	SVC FVC RW, RUN
L2-03	Частота переключения коэффициентов PC 2	от L2-00 до A0-00	10,00 Гц	0xA203 0x4203	SVC FVC RW, RUN
L2-04	Кр регулятора скорости на высокой частоте	от 0,1 до 10,0	2	0xA204 0x4204	SVC FVC RW, RUN

Код	Название параметра	Диапазон значений	По ум.	Адрес EEPROM RAM	Атрибут
L2-05	Ki регулятора скорости на высокой частоте	от 0,01 до 10,00 с	1,00 с	0xA205 0x4205	SVC FVC RW, RUN
L2-06	Отключение интегральной составляющей Ki	0: Включена 1: Отключено	0	0xA206 0x4206	SVC FVC RW, INH
L2-07	Kp регулятора тока возбуждения d	0~30000	2200	0xA207 0x4207	SVC FVC RW, RUN
L2-08	Ki регулятора тока возбуждения d	0~30000	1500	0xA208 0x4208	SVC FVC RW, RUN
L2-09	Kp регулятора тока (момент) q	0~30000	2200	0xA209 0x4209	SVC FVC RW, RUN
L2-10	Ki регулятора тока (момент) q	0~30000	1500	0xA20A 0x420A	SVC FVC RW, RUN
L2-11	Фильтр в цепи обратной связи по скорости	0,000~1,000 с	0,015 с	0xA20B 0x420B	SVC FVC RW, RUN, FI
L2-12	Фильтр на выходе регулятора скорости	0,000~1,000 с	0,000 с	0xA20C 0x420C	SVC FVC RW, RUN, FI
L2-13	Коэффициент усиления торможения магнитным потоком	0~200	0	0xA20D 0x420D	SVC FVC RW, RUN
L2-14	Коэффициент компенсации скольжения	0~200%	1	0xA20E 0x420E	SVC FVC RW, RUN
L2-15	Коэффициент коррекции момента при работе с ослаблением потока	50~200%	1	0xA20F 0x420F	SVC FVC RW, RUN
L2-16	Источник ограничения момента в двигательном режиме	0: Цифровое ограничение момента в двигательном режиме L2-17 1: Аналоговый вход AI1 2: Аналоговый вход AI2 3: Сетевой интерфейс 4: Вход импульсной последовательности DI5	0	0xA210 0x4210	SVC FVC RW, RUN

Код	Название параметра	Диапазон значений	По ум.	Адрес EEPROM RAM	Атрибут
L2-17	Цифровое ограничение момента в двигательном режиме	0,0~200,0%	150,00%	0xA211 0x4211	SVC FVC RW, RUN
L2-18	Источник ограничения момента в генераторном режиме	0: Цифровое ограничение момента в генераторном режиме L2-19 1: Аналоговый вход AI1 2: Аналоговый вход AI2 3: Сетевой интерфейс 4: Вход импульсной последовательности DI5	0	0xA212 0x4212	SVC FVC RW, RUN
L2-19	Цифровое ограничение момента в режиме торможения	0,0~200,0%	150,00%	0xA213 0x4213	SVC FVC RW, RUN
Группа L3: Настройки вольт-частотного управления двигателя M2					
L3-00	Начальный подъем напряжения	0,0~30,0%	0,00%	0xA300 0x4300	V/F RW, RUN
L3-01	Коэффициент усиления функции подавления вибрации	0~100	Резерв	0xA301 0x4301	V/F RW, RUN
Группа A0: Оптимизация работы преобразователя частоты					
A0-00	Максимальная выходная частота	A0-02 = 1, 50,0~1200,0 Гц A0-02 = 2, 50,00~600,00 Гц	50,00 Гц	0xB000 0x5000	V/F SVC FVC RW, INH
A0-01	Тип частоты изменяемой в процессе работы	0: Фактическая частота вращения 1: Задание частоты	1	0xB001 0x5001	V/F SVC FVC RW, INH
A0-02	Точность изменения частоты	1: 0,1 Гц 2: 0,01 Гц 3: Резерв 4: Резерв	2	0xB002 0x5002	V/F SVC FVC RW, INH
A0-03 ~ A0-04	Резерв	-	-	0xB003 0x5003	V/F SVC FVC RO
A0-05	Уставка пониженного напряжения	от 170,0 до 500,0 В	170,0 В 350,0 В	0xB005 0x5005	V/F SVC FVC RW, RUN
A0-06	Уставка срабатывания тормозного прерывателя	230 В: от 330,0 В до 800,0 В 400 В: от 537 В до 800,0 В	360,0 В 690,0 В	0xB006 0x5006	V/F SVC FVC RW, RUN
A0-07	Компенсация мертвого времени	0: Отключена 1: Включена	1	0xB007 0x5007	V/F SVC FVC RW, RUN

Код	Название параметра	Диапазон значений	По ум.	Адрес EEPROM RAM	Атрибут
A0-08	Частота ШИМ	0,5~16 кГц	Резерв	0xB008 0x5008	V/F SVC FVC RW, RUN
A0-09	Автоматическое снижение частоты ШИМ при перегреве преобразователя частоты	0: Не активно 1: Активно	1	0xB009 0x5009	V/F SVC FVC RW, RUN
A0-10	Тип ШИМ	0: Асинхронная 1: Синхронная	0	0xB00A 0x500A	V/F SVC FVC RW, RUN
A0-11	5/7 сегментная SVPWM	0: 7-ми сегментная ШИМ 1: Автопереключение между 5-ю и 7-ми сегментной ШИМ	0	0xB00B 0x500B	V/F SVC FVC RW, RUN
A0-12	Предмодуляция	0~10%	3%	0xB00C 0x500C	V/F SVC FVC RW, INH
A0-13	Глубина случайной ШИМ	от 0 до 6	0	0xB00D 0x500D	V/F SVC FVC RW, RUN
A0-14	Ограничение работы на низких частотах ШИМ	0: Режим ограничения 0 1: Режим ограничения 1 2: Без ограничения	0	0xB00E 0x500E	V/F SVC FVC RW, RUN
Группа A1: Зарезервировано					
Группа A2: Управление механическим тормозом					
A2-00	Управление механическим тормозом	0: Не активно 1: Активно	0	0xB200 0x5200	V/F SVC FVC RW, INH
A2-01	Компенсация просадки при опускании груза	0: Не активна 1: Активна	0	0xB201 0x5201	V/F SVC FVC RW, INH
A2-02	Стартовая частота функции компенсации просадки	от 0,00 Гц до 20,00 Гц (активно при A2-01 = 1)	2,00 Гц	0xB202 0x5202	V/F SVC FVC RW, INH
A2-03	Ток растормаживания	от 0,0% до 200,0%	20%	0xB203 0x5203	V/F SVC FVC RW, INH
A2-04	Частота растормаживания	от 0,00 Гц до 20,00 Гц	1,50 Гц	0xB204 0x5204	V/F SVC FVC RW, INH
A2-05	Задержка перед растормаживанием	от 0,0 с до 20,0 с	0,0 с	0xB205 0x5205	V/F SVC FVC RW, INH
A2-06	Задержка после растормаживания	от 0,0 с до 20,0 с	0,0 с	0xB206 0x5206	V/F SVC FVC RW, INH

Код	Название параметра	Диапазон значений	По ум.	Адрес EEPROM RAM	Атрибут
A2-07	Частота наложения тормоза	от 0,00 Гц до 20,00 Гц	1,50 Гц	0xB207 0x5207	V/F SVC FVC RW, INH
A2-08	Задержка перед наложением тормоза	от 0,0 с до 20,0 с	0,0 с	0xB208 0x5208	V/F SVC FVC RW, INH
A2-09	Задержка после наложения тормоза	от 0,0 с до 20,0 с	0,0 с	0xB209 0x5209	V/F SVC FVC RW, INH
A2-10	Ограничение тока после наложения тормоза	от 0,0% до 200,0%	120%	0xB20A 0x520A	V/F SVC FVC RW, INH
Группа A3: Коррекция аналоговых входов/выходов					
A3-00	Отображаемое напряжение 1 AI1	от -9,999 В до 10,000 В	3,000 В	0xB300 0x5300	V/F SVC FVC RW, RUN
A3-01	Актуальное напряжение 1 AI1	от -9,999 В до 10,000 В	3,000 В	0xB301 0x5301	V/F SVC FVC RW, RUN
A3-02	Отображаемое напряжение 2 AI1	от -9,999 В до 10,000 В	8,000 В	0xB302 0x5302	V/F SVC FVC RW, RUN
A3-03	Актуальное напряжение 2 AI1	от -9,999 В до 10,000 В	8,000 В	0xB303 0x5303	V/F SVC FVC RW, RUN
A3-04	Отображаемое напряжение 1 AI2	от -9,999 В до 10,000 В	3,000 В	0xB304 0x5304	V/F SVC FVC RW, RUN
A3-05	Актуальное напряжение 1 AI2	от -9,999 В до 10,000 В	3,000 В	0xB305 0x5305	V/F SVC FVC RW, RUN
A3-06	Отображаемое напряжение 2 AI2	от -9,999 В до 10,000 В	8,000 В	0xB306 0x5306	V/F SVC FVC RW, RUN
A3-07	Актуальное напряжение 2 AI2	от -9,999 В до 10,000 В	8,000 В	0xB307 0x5307	V/F SVC FVC RW, RUN
A3-08 ~ A3-11	Резерв	-	-	0xB308 0x5308	RO
A3-12	Отображаемое напряжение 1 AO1	от -9,999 В до 10,000 В	3,000 В	0xB30C 0x530C	V/F SVC FVC RW, RUN
A3-13	Актуальное напряжение 1 AO1	от -9,999 В до 10,000 В	3,000 В	0xB30D 0x530D	V/F SVC FVC RW, RUN

Код	Название параметра	Диапазон значений	По ум.	Адрес EEPROM RAM	Атрибут
A3-14	Отображаемое напряжение 2 АО1	от -9,999 В до 10,000 В	8,000 В	0xB30E 0x530E	V/F SVC FVC RW, RUN
A3-15	Актуальное напряжение 2 АО1	от -9,999 В до 10,000 В	8,000 В	0xB30F 0x530F	V/F SVC FVC RW, RUN
A3-16	Отображаемое напряжение 1 АО2	от -9,999 В до 10,000 В	3,000 В	0xB310 0x5310	V/F SVC FVC RW, RUN
A3-17	Актуальное напряжение 1 АО2	от -9,999 В до 10,000 В	3,000 В	0xB311 0x5311	V/F SVC FVC RW, RUN
A3-18	Отображаемое напряжение 2 АО2	от -9,999 В до 10,000 В	8,000 В	0xB312 0x5312	V/F SVC FVC RW, RUN
A3-19	Актуальное напряжение 2 АО2	от -9,999 В до 10,000 В	8,000 В	0xB313 0x5313	V/F SVC FVC RW, RUN
Группа А4: Системные настройки					
A4-00	Версия прошивки системы управления	-	##	0xB400 0x5400	V/F SVC FVC PT
A4-01	Версия прошивки функциональной группы	-	##	0xB401 0x5401	V/F SVC FVC PT
A4-02	Выбор режима работы	0: Тяжелый режим (G) 1: Нормальный режим (P)	0	0xB402 0x5402	V/F SVC FVC RW, INH
A4-03	Номинальный ток преобразователя частоты	0/1...3000 А	Зависит от модели	0xB403 0x5403	V/F SVC FVC PT
A4-04	Модель преобразователя частоты	-	###	0xB404 0x5404	V/F SVC FVC PT
A4-05	Инициализация параметров	0: Не активно 1: Сбросить настройки ПЧ на заводские значения, за исключением параметров двигателя, истории ошибок и АО-02 2: Очистить историю ошибок 067: Копирование в кнопочную панель 087: Копирование в ПЧ из кнопочной панели	0	0xB405 0x5405	V/F SVC FVC RW, INH
A4-06	Номинальное напряжение ПЧ	220, 380, 690	Зависит от модели	0xB406 0x5406	V/F SVC FVC RW, INH

Код	Название параметра	Диапазон значений	По ум.	Адрес EEPROM RAM	Атрибут
Группа А5: Зарезервировано					
Группа А6: Кусочно-линейная функция А1					
A6-00	Минимальное напряжение функции 1	от -10,00 В до А6-02	0,00 В	0xB600 0x5600	V/F SVC FVC RW, RUN
A6-01	Величина аналогового сигнала, соответствующая минимальному напряжению функции 1	от -100,0% до 100,0%	0,00%	0xB601 0x5601	V/F SVC FVC RW, RUN
A6-02	Напряжение первой точки перегиба функции 1	от А6-00 до А6-04	3,00 В	0xB602 0x5602	V/F SVC FVC RW, RUN
A6-03	Величина аналогового сигнала, соответствующая первой точке перегиба функции 1	от -100,0% до 100,0%	30,00%	0xB603 0x5603	V/F SVC FVC RW, RUN
A6-04	Напряжение второй точки перегиба функции 1	от А6-02 до А6-06	6,00 В	0xB604 0x5604	V/F SVC FVC RW, RUN
A6-05	Величина аналогового сигнала, соответствующая второй точке перегиба функции 1	от -100,0% до 100,0%	60,00%	0xB605 0x5605	V/F SVC FVC RW, RUN
A6-06	Максимальное напряжение функции 1	от А6-06 до 10,00 В	10,00 В	0xB606 0x5606	V/F SVC FVC RW, RUN
A6-07	Величина аналогового сигнала, соответствующая максимальному напряжению функции 1	от -100,0% до 100,0%	100,00%	0xB607 0x5607	V/F SVC FVC RW, RUN
A6-08	Минимальное напряжение функции 1	от -10,00 В до А6-10	0,00 В	0xB608 0x5608	V/F SVC FVC RW, RUN
A6-09	Величина аналогового сигнала, соответствующая минимальному напряжению функции 2	от -100,0% до 100,0%	0,00%	0xB609 0x5609	V/F SVC FVC RW, RUN

Код	Название параметра	Диапазон значений	По ум.	Адрес EEPROM RAM	Атрибут
A6-10	Напряжение первой точки перегиба функции 2	от A6-08 до A6-12	3,00 В	0xB60A 0x560A	V/F SVC FVC RW, RUN
A6-11	Величина аналогового сигнала, соответствующая первой точке перегиба функции 2	от -100,0% до 100,0%	30,00%	0xB60B 0x560B	V/F SVC FVC RW, RUN
A6-12	Напряжение второй точки перегиба функции 2	от A6-10 до A6-14	6,00 В	0xB60C 0x560C	V/F SVC FVC RW, RUN
A6-13	Величина аналогового сигнала, соответствующая второй точке перегиба функции 2	от -100,0% до 100,0%	60,00%	0xB60D 0x560D	V/F SVC FVC RW, RUN
A6-14	Максимальное напряжение функции 2	от A6-12 до 10,00 В	10,00 В	0xB60E 0x560E	V/F SVC FVC RW, RUN
A6-15	Величина аналогового сигнала, соответствующая максимальному напряжению функции 2	от -100,0% до 100,0%	100,00%	0xB60F 0x560F	V/F SVC FVC RW, RUN
A6-16 ~ A6-23	Резерв	-	-	-	RO
A6-24	Точка пропуска аналогового входа AI1	от -100,0% до 100,0%	0,00%	0xB618 0x5618	V/F SVC FVC RW, RUN
A6-25	Амплитуда пропуска аналогового входа AI1	от 0,0% до 100,0%	0,50%	0xB619 0x5619	V/F SVC FVC RW, RUN
A6-26	Точка пропуска аналогового входа AI2	от -100,0% до 100,0%	0,00%	0xB61A 0x561A	V/F SVC FVC RW, RUN
A6-27	Амплитуда пропуска аналогового входа AI2	от 0,0% до 100,0%	0,50%	0xB61B 0x561B	V/F SVC FVC RW, RUN
Группа AA: Виртуальные входы/выходы					
AA-00	Функция виртуального входа VDI1	от 0 до 53	0	0xBA00 0x5A00	V/F SVC FVC RW, INH
AA-01	Функция виртуального входа VDI2	от 0 до 53	0	0xBA01 0x5A01	V/F SVC FVC RW, INH

Код	Название параметра	Диапазон значений	По ум.	Адрес EEPROM RAM	Атрибут
AA-02	Функция виртуального входа VDI3	от 0 до 53	0	0xBA02 0x5A02	V/F SVC FVC RW, INH
AA-03	Функция виртуального входа VDI4	от 0 до 53	0	0xBA03 0x5A03	V/F SVC FVC RW, INH
AA-04	Функция виртуального входа VDI5	от 0 до 53	0	0xBA04 0x5A04	V/F SVC FVC RW, INH
AA-05	Задание состояния виртуальных дискретных входов	00000~11111	0	0xBA05 0x5A05	V/F SVC FVC RW, INH
AA-06	Селектор выбора виртуальных входов	00000~11111	0	0xBA06 0x5A06	V/F SVC FVC RW, RUN
AA-07 ~ AA-10	Резерв	-	-	-	RO
AA-11	Функция виртуального выхода VDO1	от 0 до 45	0	0xBA0B 0x5A0B	V/F SVC FVC RW, INH
AA-12	Функция виртуального выхода VDO2	от 0 до 45	0	0xBA0C 0x5A0C	V/F SVC FVC RW, INH
AA-13	Функция виртуального выхода VDO3	от 0 до 45	0	0xBA0D 0x5A0D	V/F SVC FVC RW, INH
AA-14	Функция виртуального выхода VDO4	от 0 до 45	0	0xBA0E 0x5A0E	V/F SVC FVC RW, INH
AA-15	Функция виртуального выхода VDO5	от 0 до 45	0	0xBA0F 0x5A0F	V/F SVC FVC RW, INH
AA-16	Задержка изменения высокого состояния VDO1	от 0,0 с до 3600,0 с	0,0 с	0xBA10 0x5A10	V/F SVC FVC RW, RUN, FI
AA-17	Задержка изменения высокого состояния VDO2	от 0,0 с до 3600,0 с	0,0 с	0xBA11 0x5A11	V/F SVC FVC RW, RUN, FI
AA-18	Задержка изменения высокого состояния VDO3	от 0,0 с до 3600,0 с	0,0 с	0xBA12 0x5A12	V/F SVC FVC RW, RUN, FI

Код	Название параметра	Диапазон значений	По ум.	Адрес EEPROM RAM	Атрибут
AA-19	Задержка изменения высокого состояния VDO4	от 0,0 с до 3600,0 с	0,0 с	0xBA13 0x5A13	V/F SVC FVC RW, RUN, FI
AA-20	Задержка изменения высокого состояния VDO5	от 0,0 с до 3600,0 с	0,0 с	0xBA14 0x5A14	V/F SVC FVC RW, RUN, FI
AA-21	Селектор выбора виртуальных выходов VDO	от 00000 до 11111	0	0xBA15 0x5A15	V/F SVC FVC RW, RUN
AA-22	Задержка изменения низкого состояния VDO1	от 0,0 с до 3600,0 с	0,0 с	0xBA16 0x5A16	V/F SVC FVC RW, RUN, FI
AA-23	Задержка изменения низкого состояния VDO2	от 0,0 с до 3600,0 с	0,0 с	0xBA17 0x5A17	V/F SVC FVC RW, RUN, FI
AA-24	Задержка изменения низкого состояния VDO3	от 0,0 с до 3600,0 с	0,0 с	0xBA18 0x5A18	V/F SVC FVC RW, RUN, FI
AA-25	Задержка изменения низкого состояния VDO4	от 0,0 с до 3600,0 с	0,0 с	0xBA19 0x5A19	V/F SVC FVC RW, RUN, FI
AA-26	Задержка изменения низкого состояния VDO5	от 0,0 с до 3600,0 с	0,0 с	0xBA1A 0x5A1A	V/F SVC FVC RW, RUN, FI
Группа U0: История ошибок					
U0-00	Код 3 ошибки (последняя)	00: Нет ошибки Err01: Защита ПЧ от короткого замыкания Err02: Защита ПЧ от короткого замыкания при разгоне Err03: Защита ПЧ от короткого замыкания при торможении Err04: Защита ПЧ от короткого замыкания при работе на постоянной скорости Err08: Перенапряжение при ускорении Err09: Перенапряжение при замедлении Err10: Перенапряжение при работе на постоянной скорости Err11: Пониженное напряжение Err12: Потеря питающей фазы Err13: Обрыв выходной фазы	1	0x7000 -	V/F SVC FVC RO

Код	Название параметра	Диапазон значений	По ум.	Адрес EEPROM RAM	Атрибут
U0-01	Код 2 ошибки	Err14: Перегрузка преобразователя частоты Err15: Перегрузка двигателя Err16: Неисправность датчиков тока Err17: Перегрев преобразователя частоты Err18: Защита от потери нагрузки Err19: Отклонение от заданной скорости вращения Err20: Короткое замыкание на землю Err21: Внешняя ошибка Err22: Быстродействующее ограничение тока Err23: Ошибка коммуникации Err24: Разрыв соединения Ведущий-Ведомый	1	0x7001 -	V/F SVC FVC RO
U0-02	Код 1 ошибки	Err25: Ошибка чтения EEPROM Err26: Обрыв обратной связи PID регулятора Err27: Превышение наработки Err28: Ошибка питания Err29: Переключение на двигатель M2 в процессе работы Err30: Наработка за текущую сессию Err31: Превышение суммарной наработки Err32: Ошибка автонастройки Err33: Превышение скорости эл. двигателя Err36: Ошибка энкодера Err38: Перегрев эл. двигателя Err33: Превышение скорости эл. двигателя Err49: Пользовательская ошибка 1 Err50: Пользовательская ошибка 2	1	0x7002 -	V/F SVC FVC RO
U0-03	Частота вращения 3 ошибки		0,01 Гц	0x7003 -	V/F SVC FVC RO
U0-04	Ток 3 ошибки		0,01 А	0x7004 -	V/F SVC FVC RO
U0-05	Напряжение звена DC 3 ошибки		0,1 В	0x7005 -	V/F SVC FVC RO
U0-06	Состояние дискретных входов DI 3 ошибки		1	0x7006 -	V/F SVC FVC RO
U0-07	Состояние дискретных выходов DO 3 ошибки		1	0x7007 -	V/F SVC FVC RO
U0-08	Состояние преобразователя частоты 3 ошибки		1	0x7008 -	V/F SVC FVC RO
U0-09	Время включения преобразователя частоты 3 ошибки		1 мин	0x7009 -	V/F SVC FVC RO
U0-10	Время наработки преобразователя частоты 3 ошибки		1 мин	0x700A -	V/F SVC FVC RO
U0-11	Частота вращения 2 ошибки		0,01 Гц	0x700B -	V/F SVC FVC RO

Код	Название параметра	Диапазон значений	По ум.	Адрес EEPROM RAM	Атрибут
U0-12	Ток 2 ошибки		0,01 А	0x700C -	V/F SVC FVC RO
U0-13	Напряжение звена DC 2 ошибки		0,1 В	0x700D -	V/F SVC FVC RO
U0-14	Состояние дискретных входов DI 2 ошибки		1	0x700E -	V/F SVC FVC RO
U0-15	Состояние дискретных выходов DO 2 ошибки		1	0x700F -	V/F SVC FVC RO
U0-16	Состояние преобразователя частоты 2 ошибки		1	0x7010 -	V/F SVC FVC RO
U0-17	Время включения преобразователя частоты 2 ошибки		1 мин	0x7011 -	V/F SVC FVC RO
U0-18	Время наработки преобразователя частоты 2 ошибки		1 мин	0x7012 -	V/F SVC FVC RO
U0-19	Частота вращения 1 ошибки		0,01 Гц	0x7013 -	V/F SVC FVC RO
U0-20	Ток 1 ошибки		0,01 А	0x7014 -	V/F SVC FVC RO
U0-21	Напряжение звена DC 1 ошибки		0,1 В	0x7015 -	V/F SVC FVC RO
U0-22	Состояние дискретных входов DI 1 ошибки		1	0x7016 -	V/F SVC FVC RO
U0-23	Состояние дискретных выходов DO 1 ошибки		1	0x7017 -	V/F SVC FVC RO
U0-24	Состояние преобразователя частоты 1 ошибки		1	0x7018 -	V/F SVC FVC RO
U0-25	Время включения преобразователя частоты 1 ошибки		1 мин	0x7019 -	V/F SVC FVC RO
U0-26	Время наработки преобразователя частоты 1 ошибки		1 мин	0x701A -	V/F SVC FVC RO
Группа U1: Переменные мониторинга					
U1-00	Частота на выходе		0,01 Гц	0x7100	V/F SVC FVC RO
U1-01	Задание частоты при обнаружении ошибки		0,01 Гц	0x7101 -	V/F SVC FVC RO
U1-02	Напряжение звена постоянного тока		0,1 В	0x7102 -	V/F SVC FVC RO
U1-03	Выходное напряжение		1 В	0x7103 -	V/F SVC FVC RO
U1-04	Выходной ток		0,1 А	0x7104 -	V/F SVC FVC RO
U1-05	Выходная мощность		0,1 кВт	0x7105 -	V/F SVC FVC RO
U1-06	Состояние дискретных входов, HEX		1	0x7106 -	V/F SVC FVC RO
U1-07	Состояние дискретных выходов, HEX		1	0x7107 -	V/F SVC FVC RO

Код	Название параметра	Диапазон значений	По ум.	Адрес EEPROM RAM	Атрибут
U1-08	Задание момента		0,10%	0x7108 -	V/F SVC FVC RO
U1-09	Момент двигателя (расчет относительно данных шильдика двигателя)		0,10%	0x7109 -	V/F SVC FVC RO
U1-10	Ограничение момента		0,10%	0x710A -	V/F SVC FVC RO
U1-11	Момент двигателя (расчет относительно данных шильдика ПЧ)		0,10%	0x710B -	V/F SVC FVC RO
U1-12	Сигнал аналогового входа AI1 после коррекции		0,01 В	0x710C -	V/F SVC FVC RO
U1-13	Сигнал аналогового входа AI2 после коррекции		0,01 В	0x710D -	V/F SVC FVC RO
U1-14	Задание ПИД		1	0x710E -	V/F SVC FVC RO
U1-15	Обратная связь ПИД		1	0x710F -	V/F SVC FVC RO
U1-16	Значение счетчика метров		1	0x7110 -	V/F SVC FVC RO
U1-17	Значение длины		1	0x7111 -	V/F SVC FVC RO
U1-18	Скорость вращения двигателя		об/мин	0x7112 -	V/F SVC FVC RO
U1-19	Обратная связь по скорости с энкодера		0,1 Гц	0x7113 -	V/F SVC FVC RO
U1-20	Пользовательское значение скорости		Опр. пользо- вателем	0x7114 -	V/F SVC FVC RO
U1-21	Этап профиля скорости		1	0x7115 -	V/F SVC FVCRO
U1-22	Задание по сетевому интерфейсу		0,01%	0x7116 -	V/F SVC FVC RO
U1-23	Основное задание частоты X		0,01 Гц	0x7117 -	V/F SVC FVC RO
U1-24	Вспомогательное задание частоты Y		0,01 Гц	0x7118 -	V/F SVC FVC RO
U1-25	Сигнал импульсной последовательности входа DI5, кГц		0,01 кГц	0x7119 -	V/F SVC FVC RO
U1-26	Сигнал импульсной последовательности входа DI5, Гц		1 Гц	0x711A -	V/F SVC FVC RO
U1-27	Линейная скорость, м/мин (сигнал с входа DI5)		1 м/мин	0x711B -	V/F SVC FVC RO
U1-28	Сигнал аналогового входа AI1 до коррекции		0,001 В	0x711C -	V/F SVC FVC RO
U1-29	Сигнал аналогового входа AI2 до коррекции		0,001 В	0x711D -	V/F SVC FVC RO
U1-30	Задание напряжения при раздельном управлении U/f		1 В	0x711E -	V/F SVC FVC RO

Код	Название параметра	Диапазон значений	По ум.	Адрес EEPROM RAM	Атрибут
U1-31	Выходное напряжение при раздельном управлении U/f		1 В	0x711F -	V/F SVC FVC RO
U1-32	Напряжение аналогового выхода AO1		0,01 В	0x7120 -	V/F SVC FVC RO
U1-33	Напряжение аналогового выхода AO2		0,01 В	0x7121 -	V/F SVC FVC RO
U1-34	Выбранный двигатель M1 или M2		1	0x7122 -	V/F SVC FVC RO
U1-35	Входной ток преобразователя частоты		0,1 А	0x7123 -	V/F SVC FVC RO
U1-36	Текущее состояние преобразователя частоты 1: Движение вперед 2: Движение назад 3: Остановка		1	0x7124 -	V/F SVC FVC RO
U1-37	Код текущей ошибки		1	0x7125 -	V/F SVC FVC RO
U1-38	Время включения преобразователя частоты		1 мин	0x7126 -	V/F SVC FVC RO
U1-39	Время наработки преобразователя частоты		0,1 мин	0x7127 -	V/F SVC FVC RO
U1-40	Оставшееся время наработки		1 ч	0x7128 -	V/F SVC FVC RO
U1-41	Оставшееся время наработки в соответствии с F8-28		0,1 мин	0x7129 -	V/F SVC FVC RO
U1-42	Оставшееся время работы текущего этапа профиля скоростей		0,1	0x712A -	V/F SVC FVC RO
U1-43	Общее время наработки 1 (Общее время наработки = U1 - 43 + U1 - 44)		1 ч	0x712B -	V/F SVC FVC RO
U1-44	Общее время наработки 2		1 мин	0x712C -	V/F SVC FVC RO
U1-45	Измеренная температура двигателя (опция PD310I/O)		1°C	0x712D -	V/F SVC FVC RO
U1-46	Температура преобразователя частоты		1°C	0x712E -	V/F SVC FVC RO
U1-47	Общее время включения		1 ч	0x712F -	V/F SVC FVC RO
U1-48	Общая наработка в кВт/ч		1 кВтч	0x7130 -	V/F SVC FVC RO
U1-49	Резерв		-	0x7131 -	V/F SVC FVC RO

11 Управление по протоколу Modbus RTU

Modbus – открытый коммуникационный протокол, основанный на архитектуре ведущий-ведомый. Благодаря универсальности и открытости, стандарт позволяет интегрировать оборудование разных производителей.

Преобразователь частоты PD310 имеет встроенный интерфейс RS-485 с поддержкой протокола Modbus RTU. Преобразователь частоты работает в режиме Водомый.

Формат кадра показан на рисунке 11-1. Поле адреса всегда (даже в ответах на команду, посланную ведущим) содержит только адрес ведомого устройства.



Рисунок 11-1 Формат кадра

В протоколе Modbus RTU сообщение начинает восприниматься как новое после паузы (тишины) на шине длительностью не менее 3,5 шестнадцатеричных символов (14 бит).

Элемент данных приложения (ADU), следующий за периодом тишины, состоит из адреса ведомого устройства, команды, данных и контрольной суммы CRC, причем каждое поле передается в шестнадцатеричном виде (0...9, A...F).

Поле «Адрес» содержит только адрес ведомого устройства. Допустимы адреса узла ведомого от 1 до 247 (десятичное). В запросе мастера этот байт указывает узел опрашиваемого ведомого, в ответе ведомого этот байт указывает адрес отвечающего ведомого.

Адрес 0 обращается ко всем ведомым узлам в сети. Ведомые узлы не отвечают на такие широковещательные запросы.

Поле «Код функции» содержит информацию о выполняемом действии.

PD310 поддерживает следующие коды функций:

Таблица 11-1 Поддерживаемые коды функций

Код	Описание
03	Чтение нескольких 16-битных регистров
06	Запись одного регистра

Поле «Данные» может иметь произвольное количество байтов в диапазоне от 0 до 255. В нём может содержаться информация о параметрах, используемых в запросах контроллера или ответах преобразователя частоты.

Сообщения Modbus RTU передаются в виде кадров, для каждого из которых известны начало и конец. Признаком начала кадра является пауза (тишина) продолжительностью не менее 3,5 шестнадцатеричных символов (14 бит). Кадры должны передаваться как непрерывный поток данных. Если при передаче кадра обнаруживается пауза продолжительностью более 1,5 шестнадцатеричных символов (6 бит), то считается, что кадр содержит ошибку и должен быть отклонён принимающим устройством.

Для контроля ошибок передачи данных используется стандартный метод CRC-16. При приёме сообщения вычисляется код CRC для всего сообщения и сравнивается с его значением, указанным в поле CRC кадра. Если оба значения совпадают, считается, что сообщение не содержит ошибки. Стартовые, стоповые биты и бит паритета в вычислении CRC не участвуют.

11.1 Электрические подключения

Клеммы подключения RS-485 расположены на плате управления, как показано на рисунке 11-2.

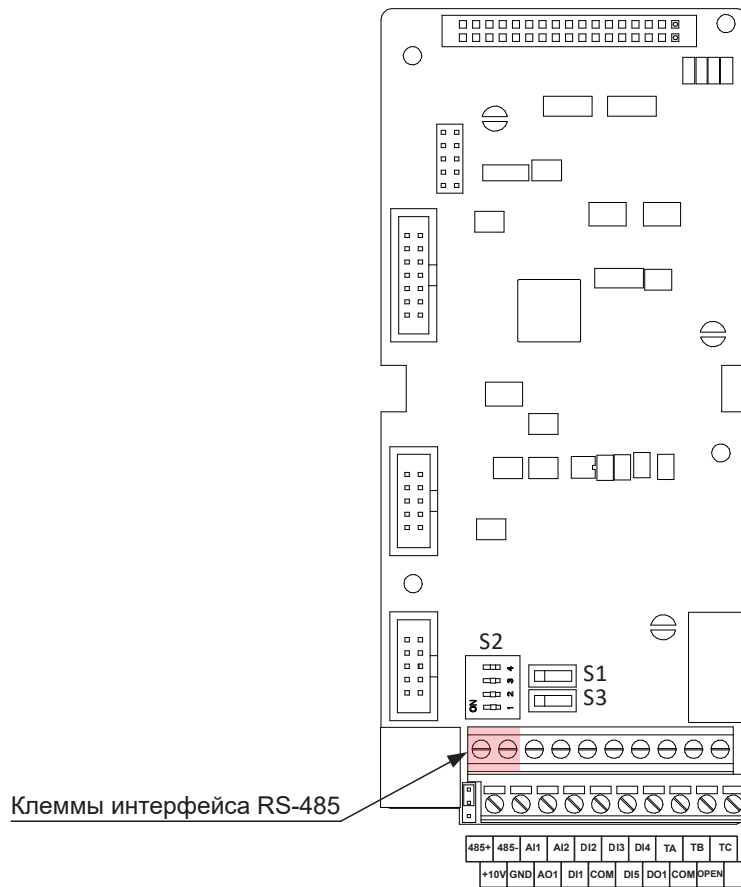


Рисунок 11-2 Расположение клемм подключения RS-485

Таблица 11-2 Структура шины

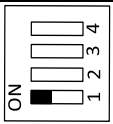
Параметр	Описание
Интерфейс	Аппаратный интерфейс RS-485
Способ синхронизации	Асинхронный последовательный полудуплексный метод Только один из ведущих и ведомых может одновременно отправлять данные, в то время как другой их принимает. В процессе асинхронной последовательной передачи данные передаются в виде сообщений, кадр за кадром.
Топология	Это система с одним ведущим и несколькими ведомыми. Диапазон настройки адреса ведомого устройства составляет 1~247, при этом 0 является адресом широковещательной связи. Адрес каждого ведомого в сети уникален, что является основой для обеспечения последовательной связи MODBUS.

Таблица 11-3 Клеммы управления

Группа	Клемма	Название	Описание
Последовательный интерфейс RS-485	485+	Дифференциальный сигнал 485+	Переключателем S2 выбирается подключение терминирующего резистора 120 Ом. Modbus RTU (300-38400 бод). Настройка протокола в группе Fd.
	485-	Дифференциальный сигнал 485-	

С помощью DIP переключателя S2 можно выбрать подключение терминирующего резистора 120 В между линий 485+/485-, а также фильтрующего конденсатора 10 нФ.

Таблица 11-4 Описание DIP переключателя S2

Переключатель	Положение	Описание функций
S2		ON: Подключение терминирующего резистора 120 Ом
		OFF: Отключение терминирующего резистора 120 Ом
		ON: Подключение емкостного фильтра 10 нФ линии RS-485
		OFF: Отключение емкостного фильтра 10 нФ линии RS-485

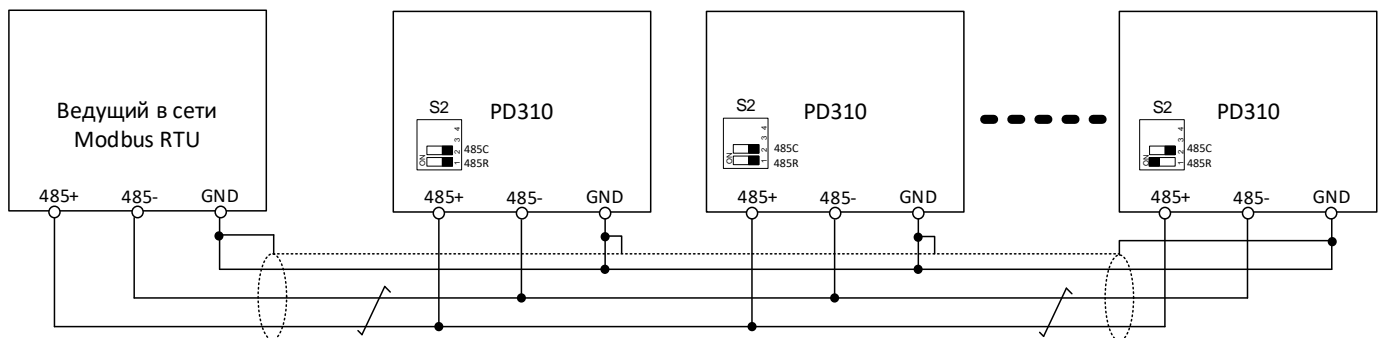


Рисунок 11-3 Подключение нескольких ПЧ в общую сеть RS-485

11.2 Настройка конфигурационных параметров MODBUS RTU

Таблица 11-5 Конфигурационные параметры

Код	Название	Диапазон	По ум.	Описание
F0-00	Источник задания команд управления	0: Кнопочная панель (LED "У/М" не горит) 1: Клеммы управления (LED "У/М" горит) 2: Сетевой интерфейс (LED "У/М" мигает)	2	Источник задания команд – сетевой интерфейс
F0-02	Основное задание частоты X	0: Цифровое задание F0-07 с регулировкой кнопками "Вверх/Вниз" на кнопочном пульте (значение не запоминается после остановки и выключения питания) 1: Цифровое задание F0-07 с регулировкой кнопками "Вверх/Вниз" на кнопочном пульте (значение запоминается после выключения питания) 2: Аналоговый вход AI1 3: Аналоговый вход AI2 4: Предустановленные скорости (меню FC) 5: Профиль скоростей (меню FC) 6: Выход ПИД регулятора (меню FA) 7: Сетевой интерфейс 8: Вход импульсной последовательности DI5 9: Цифровое задание частоты F0-07 (значение сохраняется после остановки, но не сохраняется после выключения питания) 10: Потенциометр кнопочной панели	7	Источник основной частоты – сетевой интерфейс
Fd-00	Скорость передачи данных	Ед.: Скорость Modbus-RTU 0: 300 бит/с 1: 600 бит/с 2: 1200 бит/с 3: 2400 бит/с 4: 4800 бит/с 5: 9600 бит/с 6: 19200 бит/с 7: 38400 бит/с Десят.: Скорость CANOpen 0: 125K 1: 250K 2: 500K 3: 800K 4: 1M	25	
Fd-01	Формат данных	0: 8 бит, без проверки четности, 2 стоп бита (8-N-2) 1: 8 бит, проверка на четность, 1 стоп бит (8-E-1) 2: 8 бит, проверка на нечетность, 1 стоп бит (8-O-1) 3: 8 бит, без проверки четности, 1 стоп бит (8-N-1)	0	

Код	Название	Диапазон	По ум.	Описание
Fd-02	Адрес устройства	от 0 до 247 (0 для широковещательных сообщений) 0...127 для Profibus-DP	1	Локальный адрес MODBUS RTU
Fd-06	Коммуникационный интерфейс	0: Modbus RTU 1: Profibus-DP 2: CANopen 3: Profinet 4: Modbus TCP 5: EtherCAT	0	Установка коммуникационного протокола Modbus RTU

11.3 Адресация параметров

Правило обращения к параметрам ПЧ:

Группа параметров (СЗБ) + Номер параметра в группе (МЗБ)

Адресация параметров происходит в шестнадцатеричном формате.

Определение адресов параметров чтения/записи в EEPROM и RAM памяти приведено в таблице 11-6.

Таблица 11-6 Адресация параметров ПЧ

Группа параметров ПЧ	Адрес Modbus RTU в EEPROM памяти (с возможностью чтения и записи)	Адрес Modbus RTU в RAM памяти (только запись)
F0--FE	F0--FE	00--0E
L0--LF	A0--AF	40--4F
A0--AF	B0--BF	50--5F
U0--UF	70-7F (только чтение)	

Например, адрес параметра F0-21 соответствует 0xF015 в шестнадцатеричной системе счисления.

Десятичная система	Шестнадцатеричная система	Итоговый адрес параметра ПЧ
F0	F0	
21	15	0xF015

Примечание:

Группа FF: параметры не могут быть ни прочитаны, ни изменены;

Группа U: параметры можно только считывать, изменять их нельзя.

При изменении параметров кодов функций следует обращать внимание на диапазон параметров, единицы измерения и соответствующие описания.



Ресурс количества перезаписи ячеек EEPROM памяти составляет более 1 млн перезаписей. В обычных условиях эксплуатации такое количество циклов перезаписи труднодостижимо, но при использовании управления по RS-485 Modbus RTU такое количество циклов может быть достигнуто менее чем за 1 час работы, поэтому для параметров задания частоты, напряжения и др. необходимо использовать оперативную память (RAM) микроконтроллера.

EEPROM память рекомендуется использовать для настройки параметров с нециклическим изменением значений.

Адресация параметров RAM памяти приведена в таблице 11-7.

В руководстве пользователя в главе 10 приведена информация по адресации параметров, возможности чтения/записи.

Для удобства работы в ПЧ предусмотрены наиболее часто используемые параметры, хранящиеся в RAM памяти.

Таблица 11-7 Адресация параметров RAM памяти

Адрес	Описание параметра
0x1000/ 0x9000	1000: * Задание частоты в % (-10000~10000) (десятичное) (ед.: 0,01%), RW/RO 9000: Задание частоты в Гц 0 Гц ~ A0-00(мин. ед.: 0,01 Гц), RW/RO
0x1001	Заданная частота (ед.: 0,01 Гц), RO
0x1002	Частота на выходе ПЧ (ед.: 0,01 Гц), RO
0x1003	Напряжение на шине DC (ед.: 0,1 В), RO
0x1004	Выходное напряжение (ед.: 0,1 В), RO
0x1005	Выходной ток (ед.: 0,1 А), RO

Адрес	Описание параметра
0x1014	Значение аналогового входа AI1 перед коррекцией (ед.: 0,001 В), RO
0x1015	Значение аналогового входа AI2 перед коррекцией (ед.: 0,001 В), RO
0x1016	Фактическая линейная скорость (ед.: 1 м/мин), RO
0x1017	Скорость механизма (ед.: задается пользователем, см. F8-36), RO
0x1018	Текущее время включения питания (ед.: 1 мин), RO
0x1019	Текущее время наработки (ед.: 0,1 мин), RO
0x101A	Частота входных импульсов DI5 (ед.: 1 Гц), RO

Адрес	Описание параметра
0x1006	Выходная мощность (ед.: 0,1 кВт), RO
0x1007	Состояние дискретных входов, HEX (ед.: 1), RO
0x1008	Состояние дискретных выходов, HEX (ед.: 1), RO
0x1009	Задание ПИД (ед.: 1), RO
0x100A	Обратная связь ПИД (ед.: 1), RO
0x100B	Значение аналогового входа AI1 после коррекции (ед.: 0,01 В), RO
0x100C	Значение аналогового входа AI2 после коррекции (ед.: 0,01 В), RO
0x100D	Значение аналогового выхода AO1 (ед.: 0,01 В), RO
0x100E	Этап профиля скорости (ед.: 1), RO
0x100F	Скорость вращения (ед.: 1 об/мин), RO
0x1010	Вход значения счетчика (ед.: 1), RO
0x1011	Частота входных импульсов DI 5 (ед.: 0,01 кГц), RO
0x1012	Обратная связь по скорости с энкодера (ед.: 0,1 Гц), RO
0x1013	Оставшееся время работы (ед.: 0,1 мин), RO

Адрес	Описание параметра
0x101B	Основное задание частоты X (ед.: 0,01 Гц), RO
0x101C	Вспомогательное задание частоты Y (ед.: 0,01 Гц), RO
0x101D	Цифровое задание момента (ед.: 0,1%), номинальный момент двигателя равен 100%, RO
0x101E	Текущая нагрузка двигателя относительно номинального тока двигателя (ед.: 0,1%), RO
0x101F	Текущая нагрузка двигателя относительно номинального тока преобразователя частоты (ед.: 0,1%), RO
0x1020	Ограничение момента
0x1021	Задание напряжения при раздельном управлении U/f (ед.: 1 В), RO
0x1022	Выходное напряжение при раздельном управлении U/f (ед.: 1 В), RO
0x1023	Зарезервировано, RO
0x1024	Выбранный двигатель M1 или M2 (ед.: 1), RO
0x1025	Текущее значение длины (ед.: 1), RO
0x1026	Значение аналогового выхода AO2 (ед.: 0,01 В), RO
0x1027	Состояние преобразователя U1-36 (ед.: 1), RO
0x1028	Код текущей неисправности (ед.: 1), RO

Примечание:

Регистр 0x1000 представляет собой относительное задание частоты (F0-10), при этом 10000 соответствует 100,00%, а -10000 соответствует -100,00%.

Таблица 11-8 Адресация параметров RAM памяти

Тип	Адрес команды	Содержание команды
Команда управления (RW)	0x2000	0001: Пуск вперед 0002: Пуск назад 0003: Толчок вперед 0004: Толчок назад 0005: Остановка самовыбегом 0006: Остановка по рампе 0007: Квитирование ошибки 0008: Квитирование ошибки (только в режиме управления по сетевому интерфейсу)
Состояние ПЧ (RO)	0x3000	0001: Движение вперед 0002: Движение назад 0003: Остановка
Управление дискретными выходами (RW)*	0x2001	BIT0: Управление реле 1 TA/TB/TC BIT1: Управление выходом DO1 BIT2: Управление реле 2 T2A/T2C (Опция PD310IO1)
Управление аналоговым выходом AO1 (WO)*	0x2002	0~7FFF (0%~100%)
Управление аналоговым выходом AO2 (WO)*	0x2003	0~7FFF (0%~100%)
Код ошибки (RO)	0x8000	0000: Неисправность отсутствует 0001: Err01 Защита ПЧ от короткого замыкания 0002: Err02 Защита ПЧ от короткого замыкания при разгоне 0003: Err03 Защита ПЧ от короткого замыкания при торможении 0004: Err04 Защита ПЧ от короткого замыкания при работе на постоянной скорости 0008: Err08 Перенапряжение при ускорении 0009: Err09 Перенапряжение при замедлении 000A: Err10 Перенапряжение при постоянной скорости 000B: Err11 Пониженное напряжение 000C: Err12 Обрыв входной фазы 000D: Err13 Обрыв выходной фазы 000E: Err14 Перегрузка преобразователя частоты 000F: Err15 Перегрузка двигателя 0010: Err16 Неисправность датчиков тока 0011: Err17 Перегрев преобразователя частоты 0012: Err18 Защита от пониженной нагрузки 0013: Err19 Отклонение от заданной скорости вращения 0014: Err20 Короткое замыкание на землю 0015: Err21 Внешняя ошибка 0016: Err22 Быстродействующее ограничение тока 0017: Err23 Ошибка коммуникации

Тип	Адрес команды	Содержание команды
		0018: Err24 Разрыв соединения Ведущий-Ведомый 0019: Err25 Ошибка чтения EEPROM 001A: Err26 Обрыв обратной связи PID регулятора 001B: Err27 Превышение наработки 001C: Err28 Ошибка питания 001D: Err29 Переключение на двигатель M2 в процессе работы 001E: Err30 Наработка за текущую сессию 001F: Err31 Превышение суммарной наработки 0020: Err32 Ошибка автонастройки 0021: Превышение скорости эл. двигателя 0024: Err36 Ошибка энкодера 0026: Err38 Перегрев эл. двигателя 0031: Err49 Пользовательская ошибка 1 0032: Err50 Пользовательская ошибка 2

Примечание:

Для управления аналоговыми/дискретными выходами необходимо выбрать функцию 16 для дискретных выходов и 7 для аналоговых выходов.

11.4 Коды поддерживаемых функций

0x03: Чтение регистров (Read Holding Registers)

Пример чтения одного параметра F0-07 = 50 Гц из RAM памяти (0x0007) с преобразователя с адресом Fd-02 = 1.

Запрос ведущего (Клиент → Сервер)

Описание	Байт	Пример, HEX
Адрес ведомого	0	1
Код функции	1	03
СЗБ начального адреса регистра	2	00
МЗБ начального адреса регистра	3	07
СЗБ числа 16-битных регистров	4	00
МЗБ числа 16-битных регистров	5	01
МЗБ (младший значащий байт) CRC	6	
СЗБ (младший значащий байт) CRC	7	

Ответ ведомого (Сервер → Клиент)

Описание	Байт	Пример, HEX
Адрес ведомого	0	1
Код функции	1	03
Длина читаемого блока регистровых данных (в байтах)	2	02
СЗБ регистровых данных 0	3	13
МЗБ регистровых данных 0	4	88
МЗБ CRC	3 + число байтов	
СЗБ CRC	4 + число байтов	

Пример чтения группы параметров: напряжение на шине DC = 327,5 В (0x1003), выходное напряжение = 214,5 В (0x1004) и выходной ток = 1,3 А (0x1005) из RAM памяти с преобразователя с адресом Fd-02 = 1.

Запрос ведущего (Клиент → Сервер)

Описание	Байт	Пример, HEX
Адрес ведомого	0	1
Код функции	1	03
СЗБ начального адреса регистра	2	10
МЗБ начального адреса регистра	3	03
СЗБ числа 16-битных регистров	4	00
МЗБ числа 16-битных регистров	5	03
МЗБ (младший значащий байт) CRC	6	
СЗБ (младший значащий байт) CRC	7	

Ответ ведомого (Сервер → Клиент)

Описание	Байт	Пример, HEX
Адрес ведомого	0	1
Код функции	1	03
Длина читаемого блока регистровых данных (в байтах)	2	06
СЗБ регистровых данных 0	3	0C
МЗБ регистровых данных 0	4	CB
СЗБ регистровых данных 1	5	08
МЗБ регистровых данных 1	6	61
СЗБ регистровых данных 2	7	00
МЗБ регистровых данных 2	8	0D
МЗБ CRC	7 + число байтов	
СЗБ CRC	8 + число байтов	

0x06: Запись одного регистра

Записывает значение в один 16-разрядный регистр. Обычным ответом является “эхо” запроса, возвращаемое после записи регистра.

Пример записи одного параметра F0-07 = 30 Гц в EEPROM память (0xF007) преобразователя с адресом Fd-02 = 1.

Запрос ведущего (Клиент → Сервер)

Описание	Байт	Пример, HEX
Адрес ведомого	0	1
Код функции	1	06
СЗБ адреса регистра	2	F0
МЗБ адреса регистра	3	07
СЗБ регистровых данных 0	4	0B
МЗБ регистровых данных 0	5	B8
МЗБ (младший значащий байт) CRC	6	
СЗБ (младший значащий байт) CRC	7	

Ответ ведомого (Сервер → Клиент)

Описание	Байт	Пример, HEX
Адрес ведомого	0	1
Код функции	1	06
СЗБ адреса регистра	2	F0
МЗБ адреса регистра	3	07
СЗБ регистровых данных 0	4	0B
МЗБ регистровых данных 0	5	B8
МЗБ (младший значащий байт) CRC	6	
СЗБ (младший значащий байт) CRC	7	

11.5 Метод проверки CRC

Используется формат кадра RTU, который включает в себя поле обнаружения ошибок кадра, основанное на методе CRC. Поле CRC проверяет все содержимое кадра. Поле CRC имеет длину два байта и содержит 16-разрядное двоичное значение. Оно вычисляется передающим устройством и добавляется в кадр. Принимающее устройство пересчитывает CRC полученного кадра и сравнивает его со значением в полученном поле CRC. Если два значения CRC не равны, это означает, что в передаче произошла ошибка.

CRC инициализируется значением 0xFFFF и вызывается процедура, обрабатывающая последовательные 6 и более байт в кадре с текущим значением регистра. Для вычисления CRC используются только 8-битные данные в каждом символе, а стартовый бит, стоповый бит и бит четности недействительны.

Приведем для примера простую функцию для вычисления CRC (запрограммированную на языке C):

```
unsigned int crc_cal_value(unsigned char *data_value, unsigned char data_length)
{
    int i;
    unsigned int crc_value=0xffff;
    while(data_length--)
    {
        crc_value^=*data_value++;
        for(i=0;i<8;i++)
        {
            if(crc_value&0x0001)
                crc_value=(crc_value>>1)^0xa001;
            else
                crc_value=crc_value>>1;
        }
    }
    return(crc_value);
}
```

12 Программное обеспечение для настройки

Для быстрой настройки и диагностики преобразователей частоты PD310 предусмотрено программное обеспечение PDSOft. Подключение к PD310 производится с помощью интерфейса RS-485 по протоколу Modbus RTU.



Для подключения к PD310 рекомендуется использовать преобразователь интерфейсов RS-485/USB с гальванической изоляцией.

Основные возможности PDSOft:

- Представление в табличном виде списка параметров преобразователя частоты с подсветкой измененных параметров;
- Редактирование параметров
- Сравнение параметров подключенного преобразователя частоты с заводскими настройками;
- Скачивание параметров в отдельный файл и загрузка из файла в преобразователь частоты;
- Пользовательские списки параметров;
- Мониторинг параметров в режиме реального времени.

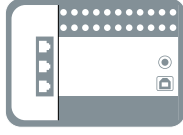
Имя параметра	Текущее значение	По умолчанию	Ед. измерения	Диапазон значений	Адрес EEPROM	Адрес RAM	Чтение/Запись
F5-00 Функция дискретного входа DI1	8: Остановка самов...	1: Пуск вперед ...	--	0-53	0xF500	0x0500	Чтение/Запись
F5-01 Функция дискретного входа DI2	0: Нет функции	2: Пуск назад (...)	--	0-53	0xF501	0x0501	Чтение/Запись
F5-02 Функция дискретного входа DI3	25: Запуск таймера	9: Сброс ошибок...	--	0-53	0xF502	0x0502	Чтение/Запись
F5-03 Функция дискретного входа DI4	12: Предустановлен...	12: Предустано...	--	0-53	0xF503	0x0503	Чтение/Запись
F5-04 Функция дискретного входа DI5	13: Предустановлен...	13: Предустано...	--	0-53	0xF504	0x0504	Чтение/Запись
F5-05 Функция дискретного входа DI6 (плата расширения DI/DO)	2: Пуск назад (HA3)	0: Нет функции	--	0-53	0xF505	0x0505	Чтение/Запись
F5-06 Функция дискретного входа DI7 (плата расширения DI/DO)	0: Нет функции	0: Нет функции	--	0-53	0xF506	0x0506	Чтение/Запись
F5-07 Функция дискретного входа DI8 (плата расширения DI/DO)	0: Нет функции	0: Нет функции	--	0-53	0xF507	0x0507	Чтение/Запись
F5-08 Функция дискретного входа DI9 (плата расширения DI/DO)	0: Нет функции	0: Нет функции	--	0-53	0xF508	0x0508	Чтение/Запись
F5-10 Фильтр дискретных входов	0,500	0,010	с	0,000-1,000	0xF50A	0x050A	Чтение/Запись
F5-11 Режим работы входных клемм	0: Двухпроводный ...	0: Двухпроводн...	--	0-3	0xF50B	0x050B	Чтение/Запись
F5-12 Темп изменения частоты мотор-потенциометра	1,00	1,00	Гц/с	0,01-100,00	0xF50C	0x050C	Чтение/Запись
F5-13 Инверсия сигнала входных клемм 1	0	0	--	0-11111	0xF50D	0x050D	Чтение/Запись
F5-14 Инверсия сигнала входных клемм 2	0	0	--	0-11111	0xF50E	0x050E	Чтение/Запись
F5-15 Минимальное уровень сигнала AI1	0,00	0,00	В	0,00-10,00	0xF50F	0x050F	Чтение/Запись
F5-16 Значение, соответствующее минимальному уровню сигна...	0,0	0,0	%	-100,0-100,0	0xF510	0x0510	Чтение/Запись
F5-17 Максимальный уровень сигнала AI1	10,00	10,00	В	0,00-10,00	0xF511	0x0511	Чтение/Запись
F5-18 Значение, соответствующее максимальному уровню сигна...	100,0	100,0	%	-100,0-100,0	0xF512	0x0512	Чтение/Запись
F5-27 Фильтр сигнала AI1	0,10	0,10	с	0,00-10,00	0xF51B	0x051B	Чтение/Запись
F5-28 Минимальный уровень сигнала AI2	0,00	0,00	В	0,00-10,00	0xF51C	0x051C	Чтение/Запись
F5-29 Значение, соответствующее минимальному уровню сигна...	0,0	0,0	%	-100,0-100,0	0xF51D	0x051D	Чтение/Запись
F5-30 Максимальный уровень сигнала AI2	10,00	10,00	В	0,00-10,00	0xF51E	0x051E	Чтение/Запись

Рисунок 12-1 Окно редактирования параметров PDSOft

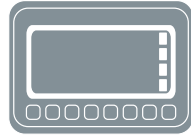
ВСЕ ДЛЯ АВТОМАТИЗАЦИИ:



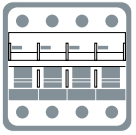
Реле



ПЛК



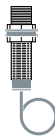
Панели оператора



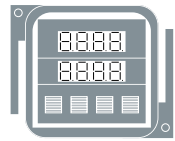
НКА



Электропривод



Датчики

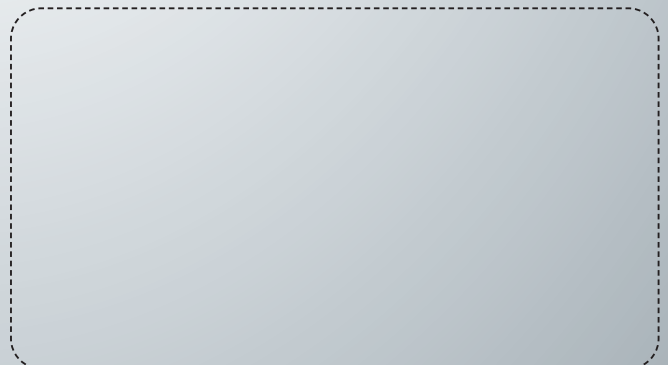


Управление



Блоки питания

Официальный дистрибьютор:



**PROM
POWER**

www.prompower.ru

